

**Реестр представленных документов
инвестиционной программы ОАО «КузбассЭлектро»
на период 2020-2024 гг.**

№ п/п	Наименование	№ стр.
1	Реестр представленных документов	1
2	Прогноз показателей инфляции	3
3	Материалы по обоснованию инвестиционной программы 2020г.	4
3.1	Приложение №1-2020. Реконструкция ПС №6 "9-ый Пласт" 2 этап. Блоки 35 кВ (3 ед.)	5
3.2	Приложение №2-2020. Выключатели 10кВ серии ВВУ СЭЩ-10 с комплектом адаптации на ПС №34 "Авторемзаводская"	28
3.3	Приложение №3, 4, 5-2020. Реконструкция дуговой защиты ПС 35/10 кВ №20 Реконструкция дуговой защиты ПС 35/6 кВ №21 Реконструкция дуговой защиты ПС 35/6 кВ №22	32
3.4	Приложение №6-2020. Реконструкция подстанции 35/6кВ №13 "Сергеевская". Первый этап. Выполнение проектно-изыскательских работ (ПИР).	54
3.5	Приложение №7-2020 Вакуумные выключатели 35кВ серии ВВН СЭЩ-35 в комплекте с трансформаторами тока на ПС 35/6кВ №22 "Восточная".	59
3.6	Приложение №8,9,10,11-2020 Автомобиль марки УАЗ-390995-04 Трактор Беларус МТЗ-82 с прицепом Автомобиль марки Тойота Прадо 150 Автобус KingLong (35 мест)	69
3.7	Приложение №12,13,14,15,16,17-2020 Насосный агрегат ХМ 32-20-125К-С с дв. 1,1/3000 Набор "А.Н.Жулёва" №1 ПТФ-1 — цифровой миллиомметр Сварочный генератор Fubag WS 230 DC ES Испытательная установка Ретом-21 Испытательная установка Ретом-25 (2шт.)	84
4	Материалы по обоснованию инвестиционной программы 2021г.	114
4.1	Приложение №1-2021 Вакуумный выключатель 35кВ типа ВВН-СЭЩ-35-25/1000 с ТТ - 300/5 ПС №21 (2 ед.)	115
4.2	Приложение № 2,3,4,5,6,7,8,9-2021 Автомобиль УАЗ-390995-04 Автомобиль УАЗ 390945-460 (Фермер) Трактор МТЗ 82.1 с прицепом Тойота Камри Камаз 65117-6010-48 (бортовой) Камаз 43118-303027-50 КМУ Экскаватор UMG E200W Камаз 43502-3036-66 БКМ	125

4.3	Приложение №10,11,12,13,14,15,16,17-2021 Насос консольный моноблочный КМ 100-80-160 Прибор МІ 3122 — измеритель полного сопротивления Ноутбук для пр. лаборатории. Снегоуборщик бензиновый SATURN 7816D Робот-Тренажер "ГОША-06" Микроомметр МИКО-8 М (А) АИСТ 50/70 СИЗ — аппарат для испытания электрооборудования и средств индивидуальной защиты в комплекте с ванночкой АИД-70 М аппарат испытания диэлектриков (2 шт.)	163
5	Материалы по обоснованию инвестиционной программы 2022г.	187
5.1	Приложение №1-2022. Диспетчерский щит	188
5.2	Приложение №2,3-2022. Автомобиль УАЗ-390995-04 (2 ед.) Трактор МТЗ 82.1 с прицепом	191
5.3	Приложение №4-2022. Передвижная электротехническая лаборатория (ЭТЛ)	200
5.4	Приложение №5,6,7,8,9,10-2022 Ноутбук для пр. лаборатории. Принтер для маркировка кабельных бирок Мегаомметр С.А 6545 Мост переменного тока Тангенс 2000 Устройство ВСТ-300/120 kit Испытательная установка Ретом-71	208
5.5	Приложение №11-2022 Станция масляная мобильная для сушки и очистки трансформаторного масла	232
6	Материалы по обоснованию инвестиционной программы 2023г.	236
6.1	Приложение №1-2023 Реконструкция подстанции 35/6кВ №13 "Сергеевская". Второй этап. Замена ОРУ 35 кВ, РУ-6 кВ, шкафов защит.	237
6.2	Приложение №2-2023 Установка золошлакоудаления УСШ	244
6.3	Приложение №3-2023 Измеритель к-540-3	250
7	Материалы по обоснованию инвестиционной программы 2024г.	254
7.1	Приложение №1-2024 Трансформатор ТДН-25000/110 на ПС №32 "Караканская"	255
7.2	Приложение №2-2024 Автомобиль УАЗ-390995-04	276

Материалы
по обоснованию инвестиционной
программы
ОАО «КузбассЭлектро»
2020г.

**Пояснительная записка инвестиционного проекта
"Реконструкция подстанции 35/6кВ №6 "9-ый Пласт" Второй этап. Блоки 35 кВ.**

1. Краткое содержание: Подстанция 35/6кВ №6 "9-ый Пласт" является основной для питания потребителей Сартакинского поля филиала Моховский угольный разрез ОАО "УК" "Кузбассразрезуголь"

2. Обоснование: В связи с интенсивным развитием горных работ на Сартакинском поле филиала Моховский разрез АО "УК" "Кузбассразрезуголь" обратилось в ОАО "КузбассЭлектро" с заявкой на технологическое присоединение путем перераспределения мощности с подстанции 35/6 № 3 "Сартаковская" на подстанцию 35/6кВ № 6 "9-ый Пласт". Для реализации данного технологического присоединения, по инвестиционной программе 2018 года ОАО "КузбассЭлектро" выполнило 1-й этап реконструкции подстанции 35/6кВ №6 "9-ый Пласт" установив два силовых трансформатора ТДНС-10000/35 и шесть дополнительных шкафов КРУН 6 кВ типа К-59. Вторым этапом реконструкции в 2020 году согласно проекта необходимо выполнить замену блоков 35 кВ с масляными выключателями на блоки 35 кВ с вакуумными выключателями и выносными трансформаторами тока.

3. Стоимость:

наименование	кол-во, шт.	стоимость без НДС, млн. руб. на 2018г.	стоимость без НДС, млн. руб. с инд/дефл. на 2019-105,0 2020-104,4	стоимость с НДС 20%, млн. руб. с учетом инд/дефл. 2019-2020гг.
Реконструкция ПС 35/6кВ "9-ый Пласт" 2-й этап Блоки 35 кВ	3	4,756	5,213	6,256

4. Прилагаемые документы:

1. Заявка на технологическое присоединение в связи с перераспределением объема максимальной мощности с ПС 35/6 №3 "Сартаковская" на ПС 35/6 кВ №6 "9-ый Пласт"
2. Коммерческое предложение на поставку Блоков 35 кВ на ПС 35/6кВ №6 "9-ый Пласт".
3. Проект "Реконструкция ПС 35/6 кВ "9-ый Пласт". Второй этап."

ЗАЯВКА

юридического лица (индивидуального предпринимателя), физического лица
на присоединение энергопринимающих устройств
(оформляется в 2-х экземплярах)

(заполняется заявителем)

1. Наименование:

(полное наименование заявителя)

2. Реквизиты:

(номер документа в Едином государственном реестре юридических лиц, дата его вынесения в публичный доступ)

(паспортные данные: серия, номер, выдан (кем, когда) и дата выдачи)

3. Место нахождения заявителя:

(юридический и фактический адрес)

4. В связи с

(увеличение объема максимальной мощности, новое строительство, изменение категории надежности электроснабжения и прочее – указать нужно)
просит осуществить технологическое присоединение

(наименование энергопринимающих устройств для присоединения)

расположенных

(место нахождения энергопринимающих устройств)

5. Количество точек присоединения с указанием технических параметров элементов энергопринимающих устройств:

(описание существующей сети для присоединения максимальной мощности (дополнительно или вновь) или (и) планируемых точек присоединения)

6. Максимальная мощность энергопринимающих устройств (присоединяемых и ранее присоединенных) составляет 9999 кВт при напряжении 6 кВ, с распределением по точкам присоединения:

точка присоединения	ВЛ 6-6-1	максимальная мощность	600	кВт
точка присоединения	ВЛ 6-6-3	максимальная мощность	1000	кВт
точка присоединения	ВЛ 6-6-8	максимальная мощность	700	кВт
точка присоединения	ВЛ 6-6-11	максимальная мощность	1000	кВт
точка присоединения	ВЛ 6-6-16	максимальная мощность	1000	кВт
точка присоединения	ВЛ 6-6-18	максимальная мощность	700	кВт
точка присоединения	1	максимальная мощность	1000	кВт
точка присоединения	2	максимальная мощность	1000	кВт
точка присоединения	3	максимальная мощность	1000	кВт
точка присоединения	4	максимальная мощность	1000	кВт
точка присоединения	5	максимальная мощность	999	кВт

в том числе:

а) максимальная мощность присоединяемых энергопринимающих устройств составляет 4999 кВт при напряжении 6 кВ со следующим распределением по точкам присоединения:

точка присоединения	1	максимальная мощность	1000	кВт
точка присоединения	2	максимальная мощность	1000	кВт
точка присоединения	3	максимальная мощность	1000	кВт
точка присоединения	4	максимальная мощность	1000	кВт
точка присоединения	5	максимальная мощность	999	кВт

б) максимальная мощность ранее присоединенных энергопринимающих устройств составляет 5000 кВт при напряжении 6 кВ со следующим распределением по точкам присоединения:

точка присоединения	ВЛ 6-6-1	максимальная мощность	600	кВт
точка присоединения	ВЛ 6-6-3	максимальная мощность	1000	кВт
точка присоединения	ВЛ 6-6-8	максимальная мощность	700	кВт
точка присоединения	ВЛ 6-6-11	максимальная мощность	1000	кВт
точка присоединения	ВЛ 6-6-16	максимальная мощность	1000	кВт
точка присоединения	ВЛ 6-6-18	максимальная мощность	700	кВт

7. Количество и мощность (кВА) присоединяемых к сети трансформаторов:

4x400 кВА, 2x250 кВА, 3x100 кВА

8. Количество и мощность генераторов:

--

9. Заявляемая категория надёжности энергопринимающих устройств:

3

(указать максимальную мощность по каждой категории надёжности)

10. Заявляемый характер нагрузки:

наличие нагрузок, искажающих форму кривой электрического тока и вызывающих несимметрию напряжения в точках присоединения нет
--

(для генераторов - возможная скорость набора или снижения нагрузки и наличие нагрузок, искажающих форму кривой электрического тока и вызывающих несимметрию напряжения в точках присоединения)

11. Величина и обоснование величины технологического минимума (для генераторов):

--

12. Необходимость наличия технологической и (или) аварийной брони:

нет

Величина и обоснование технологической и аварийной брони:

отсутствует

13. Сроки проектирования и поэтапного введения в эксплуатацию объекта (в том числе по этапам и очередям), планируемое поэтапное распределение максимальной мощности:

Этап (очередь) строительства	Планируемый срок проектирования энергопринимающих устройств (месяц, год)	Планируемый срок введения энергопринимающих устройств в эксплуатацию (месяц, год)	Максимальная мощность энергопринимающих устройств (кВт)	Категория надёжности энергопринимающих устройств
1	01.05.2018	01.12.2018	4999	3

14. Гарантирующий поставщик (энергосбытовая организация), с которым планируется заключение договора энергоснабжения (купли-продажи электрической энергии (мощности)):

ЗАО «Энергопромышленная компания»

15. Способ передачи проекта договора и технических условий:

лично

(почтой, лично)

Заявители, максимальная мощность энергопринимающих устройств которых составляет свыше 150 кВт и менее 670 кВт, пункты 8,11 настоящей заявки не заполняют.

Приложения:

__Схема электроснабжения Сартакинского поля филиала «Моховский угольный разрез» после реконструкции на 2018 год.

РУКОВОДИТЕЛЬ ОРГАНИЗАЦИИ (ЗАЯВИТЕЛЬ):

Парамонов Сергей Викторович

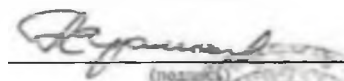
(фамилия, имя, отчество)

(3842)44-03-00

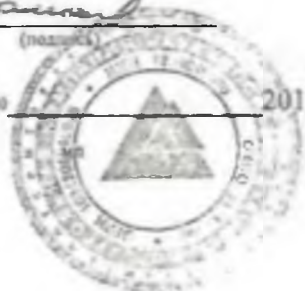
(контактный телефон)

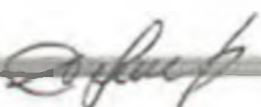
Директор

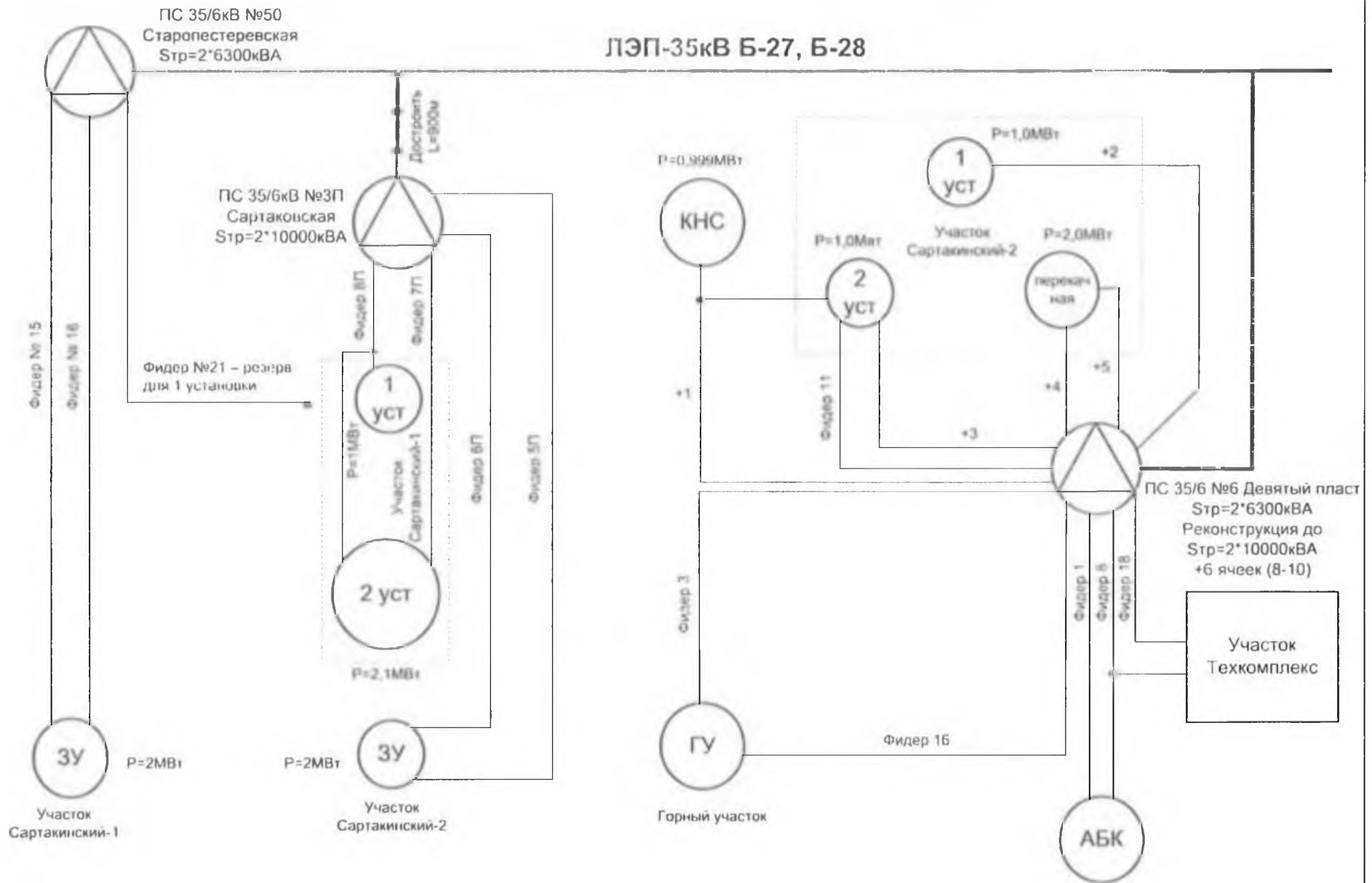
(должность)


(подпись)

« _____ » 2017 г.







	чертил	Михайлов		
	утв.	Ананьев		
Им	Лист	№ докум.	Подп.	Дата

Схема электроснабжения участков гидромеханизации
(после проведения реконструкции) Сартакинского поля на
2018 год

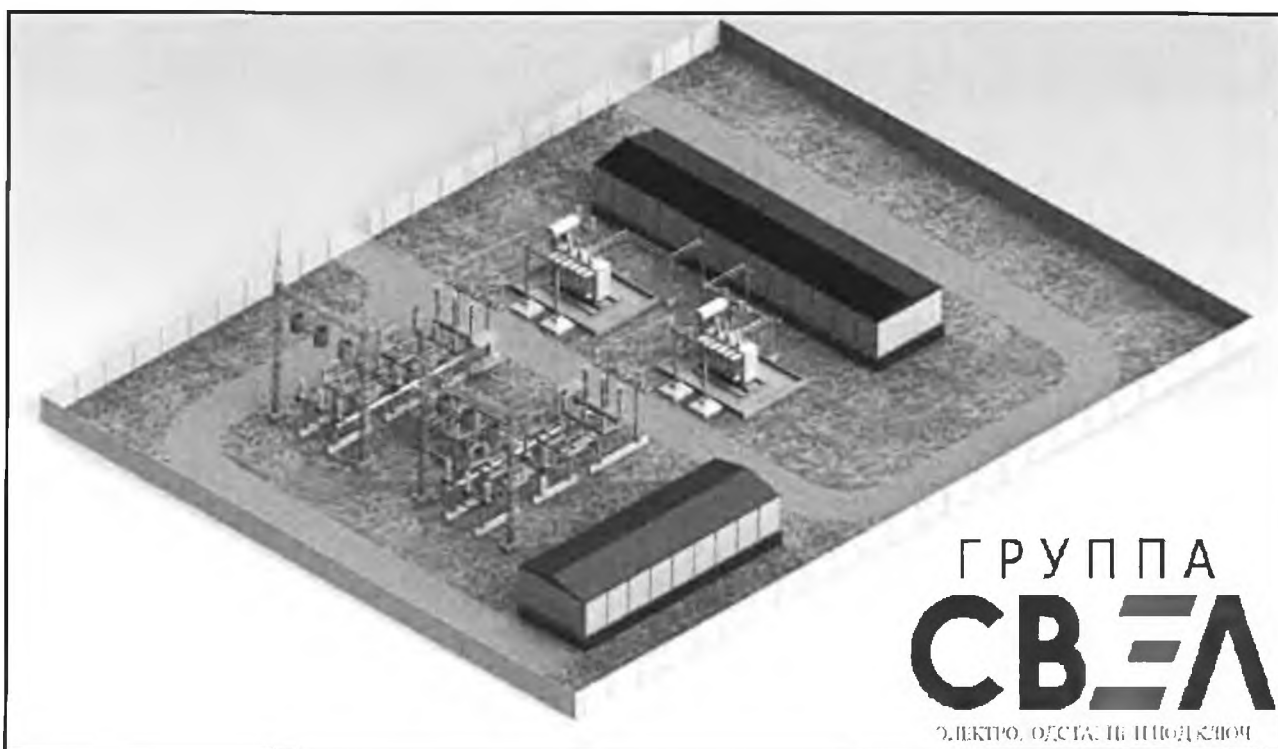
Лист



620010, Екатеринбург, ул. Чернышевского, д. 61
тел./факс: +7 (343) 253-50-13 (18)
www.svel.ru

Технико-коммерческое предложение

Исх.№	35061/2019-0170	Куда:	ОАО «КузбассЭлектро»
Дата:	04.02.2019	Кому:	Начальнику ПТО Котелину С. В.
Тема:	Поставка	Объект:	ПС 35/6 кВ №6 «Девятый Пласт»
Содержание:	1. Краткое техническое описание оборудования 2. Коммерческие условия поставки.		



Адрес для корреспонденции
АО «Группа «СВЭЛ»
620010, Свердловская область,
г. Екатеринбург, Чернышевского, 61
Адрес для корреспонденции:
620012, г. Екатеринбург-12, а/я 242
ИНН: 6674330951; КПП: 66740100

Исп. Зуев А.П.
Тел. +7 922-149-68-18

1. ТЕХНИЧЕСКОЕ ОПИСАНИЕ ОБОРУДОВАНИЯ

Комплектное распределительное устройство КРУ-СВЭЛ предназначено для приема и распределения электрической энергии трехфазного переменного тока с номинальным напряжением 10(6) кВ частоты 50 Гц и используемое в электроустановках сетей с изолированной или заземленной через дугогасительный реактор нейтралью для распределительных устройств электрических станций, подстанций и в электроустановках промышленных предприятий.

КРУ-СВЭЛ предназначены для работы внутри закрытых помещений при следующих условиях окружающей среды:

- высота над уровнем моря – до 1000 м;
- верхнее рабочее значение температуры окружающего воздуха – не выше плюс 40°C;
- нижнее рабочее значение температуры окружающего воздуха – не ниже минус 25°C;
- относительная влажность воздуха – 98% при температуре плюс 25°C;
- тип атмосферы – II промышленная по ГОСТ 15150-69;

Ячейки КРУ-СВЭЛ могут быть установлены в блочно-модульные здания (БМЗ), оборудованные системой обогрева и вентиляции.

КРУ-СВЭЛ соответствуют требованиям ГОСТ 14693-90, ГОСТ 12.2.007.0-75, ГОСТ 12.2.007.4-75, ТУ 0ЭТ.536.001.

Комплектность КРУ может изменяться в соответствии с индивидуальными требованиями проекта и заказчика и должна быть отражена в опросном листе на подстанцию.

КРУ-СВЭЛ объединяет в себе множество инновационных решений, реализованных на основе испытаний. Также особое внимание было уделено обеспечению высокого уровня безопасности оборудования, надежности, простоте и экономической эффективности конструкторских решений.

Безопасность КРУ-СВЭЛ:

- возможность выполнения всех операций с фасадной стороны ячейки при закрытой двери;
- простота контроля и ясность проведения коммутационных операций;
- разделена на отсеки металлическими перегородками;
- шторочный механизм закрывает доступ к главным контактам в контрольном или ремонтном положениях выкатного элемента;
- отсеки выдвижного элемента, присоединений и РЗА с фасадной стороны ячейки имеют двери со специальными замками;
- система встроенных блокировок проста, логически понятна и предотвращает неправильные действия обслуживающего персонала;
- заземляющий разъединитель ЗР-10 имеет встроенный пружинный привод на включение.



620010, Екатеринбург, ул. Чернышевского, д. 61
тел./факс: +7 (343) 253-50-13 (18)

www.svel.ru

2. КОММЕРЧЕСКИЕ УСЛОВИЯ ПОСТАВКИ

Акционерное общество «Группа «СвердловЭлектро», ИНН 6674330951,
адрес Россия, 620010, Свердловская область, г. Екатеринбург, ул. Чернышевского, д. 61,
предлагает заключить договор поставки оборудования на следующих условиях:

№ п/п	Наименование товара	Производитель товара, адрес	Кол-во	Цена за единицу, руб. без НДС	Общая стоимость, руб. без НДС
1	КТПБ-СВЭЛ-35-4Н УХЛ1	ООО «СВЭЛ-СТ»	1 компл	4 756 000,00	4 756 000,00
ИТОГО без НДС:					4 756 000,00
Срок поставки товара, выполнения работ, оказания услуг		<i>Срок поставки оборудования до 90-120 дней, с момента подписания технической и коммерческой спецификаций</i>			
Условия оплаты**		<i>50% аванс, 50% по уведомлению о готовности к отгрузке, перед отгрузкой.</i>			
Гарантийный срок		<i>Гарантийный срок на оборудование: - 60 месяцев, со дня ввода в эксплуатацию и не более 66 месяцев с момента отгрузки с завода изготовителя.</i>			

** - другие условия поставки и условия оплаты возможны и согласовываются дополнительно. Изменение условий оплаты приведёт к изменению стоимости оборудования. Приведённая в технико-коммерческом предложении стоимость является ориентировочной, включает в себя риски девальвации рубля при заключении договора до 30.03.2019г. Также стоимость оборудования может быть уточнена по результатам согласования комплектации и характеристик оборудования.

Настоящее технико-коммерческое предложение на участие в торгах не имеет правовой статус оферты и действует до «30» марта 2019 года.

Региональный менеджер по продажам

Зуев А. П.



Общество с ограниченной ответственностью
"Барзус"
Свидетельство N4162.01-2017-7024041062-П-192 от 16.01.2017

Реконструкция подстанции 35/6 кВ "9-й Пласт"
ОАО "КузбассЭлектро"

РАБОЧАЯ ДОКУМЕНТАЦИЯ

ПС 35 КВ 9-Й ПЛАСТ
ВТОРОЙ ЭТАП РЕКОНСТРУКЦИИ.
КТПБ. ЗАДАНИЕ ЗАВОДУ.

ОСНОВНОЙ КОМПЛЕКТ РАБОЧИХ ЧЕРТЕЖЕЙ
99/18-260-ЭП

Изм.	№ док.	Подпись	Дата
1	01-18		06.06.18
2	05-18		08.11.18

Общество с ограниченной ответственностью
"Барзус"
Свидетельство N4162.01-2017-7024041062-П-192 от 16.01.2017

Реконструкция подстанции 35/6 кВ "9-й Пласт"
ОАО "КузбассЭлектро"

РАБОЧАЯ ДОКУМЕНТАЦИЯ



ПС 35 КВ 9-Й ПЛАСТ
ВТОРОЙ ЭТАП РЕКОНСТРУКЦИИ.
КТПБ. ЗАДАНИЕ ЗАВОДУ.

ОСНОВНОЙ КОМПЛЕКТ РАБОЧИХ ЧЕРТЕЖЕЙ
99/18-260-ЭП

Главный инженер проекта



С.А. Никитин

Изм.	№ док.	Подпись	Дата
1	01-18		06.06.18
2	05-18		08.11.18

Инв. № подл.	Подл. и дата	Взам. инв. №

Ведомость рабочих чертежей основного комплекта

Лист	Наименование	Примечание
1	Общие данные	Изм.2 (Зам.)
2	Схема электрическая главная	Изм.1 (Зам.)
3	План и разрез ПС.	Изм.2 (Зам.)
4	Опросный лист для заказа вакуумных выключателей ВВН-СЭЩ-П-35	Изм.1 (Зам.)
5	Опросный лист для заказа трансформаторов тока типа ТОЛ-НТЗ-35-IV-11 УХЛ1 в блок ОЛ	
6	Опросный лист для заказа трансформаторов тока типа ТОЛ-НТЗ-35-IV-11 УХЛ1 в блок СВ	
7	Опросный лист для заказа ОПН 35 кВ	на 3х листах
8	Опросный лист для заказа разъединителя РГПЗ-СЭЩ-2-II-35/1000 УХЛ1	Изм.1 (Аннулирован)
9	Опросный лист для заказа разъединителя РГПЗ-СЭЩ-1Б-II-35/1000 УХЛ1	Изм.1(Лист 9.1-Зам.)

Ведомость ссылочных и прилагаемых документов

Обозначение	Наименование	Примечание
	Ссылочные документы	
	Прилагаемые документы	
СТРФ.600368.001 СБ	Блок 35 кВ отходящей линии	
СТРФ.600368.000СБ	Блок 35 кВ секционного выключателя	

Ведомость основных комплектов рабочих чертежей

Обозначение	Наименование	Примечание

Ведомость спецификаций

Лист	Наименование	Примечание
3	Таблица 2. Состав оборудования поставляемых блоков 35 кВ.	

Общие указания:

Рабочая документация выполнена на основании договора №99/18 от 26.03.2018 года соответствии с действующими нормами, правилами и стандартами на территории Российской Федерации.

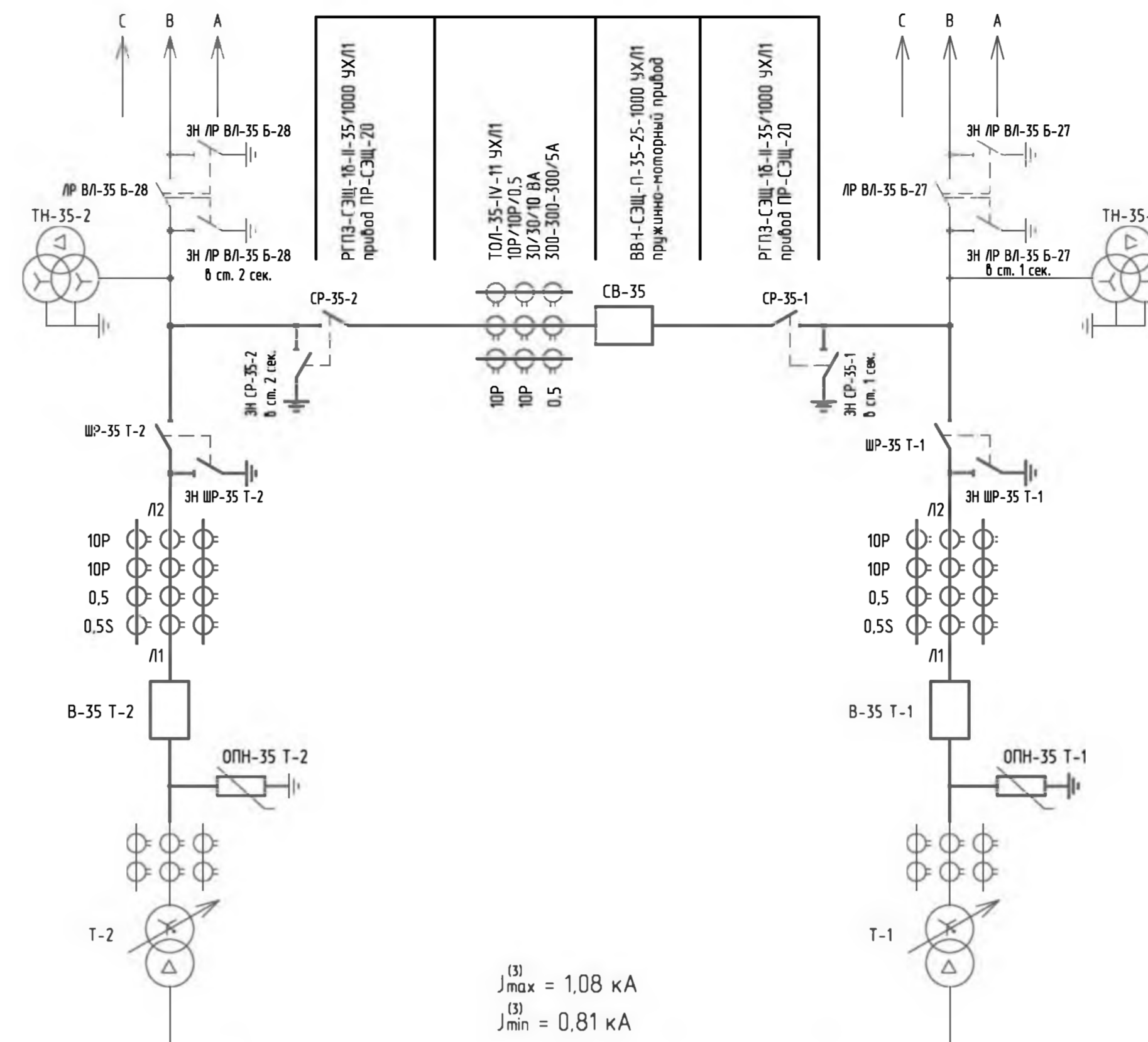
Ведомость полного комплекта рабочей документации на строительство см. 99/18-ВПК том 1.

Заказчик:	ОАО "КузбассЭлектро"	
Адрес заказчика	Российская Федерация, 652600, Кемеровская область, г. Белово, ул. Кемеровская, д.4 тел. 8(38452)-9-96-10	
Генеральный директор ОАО "КузбассЭлектро"	Жуков Вячеслав Александрович	
Контактное лицо: Начальник ПТО	Котелин Сергей Васильевич	8(38452)-9-96-05
Проектная организация:	ООО "Барзус" г. Томск	
Контактное лицо: ГИП	Никитин Сергей Александрович	8-903-954-35-37

						99/18-260-ЭП			
						Реконструкция подстанции 35/6 кВ "9-й Пласт" ОАО "КузбассЭлектро"			
Изм.	Кол.ч	Лист	№ док.	Подп.	Дата	Второй этап реконструкции. КТПБ. Задание заводу.	Стадия	Лист	Листов
1	-	Зам.	01-18		07.04.18		Р	1	11
Разраб.	Курсанов		07.04.18						
Провер.	Никитин		07.04.18						
						Общие данные	ООО "Барзус" г. Томск		
Н.контроль	Норкина		07.04.18						
ГИП	Никитин		07.04.18						

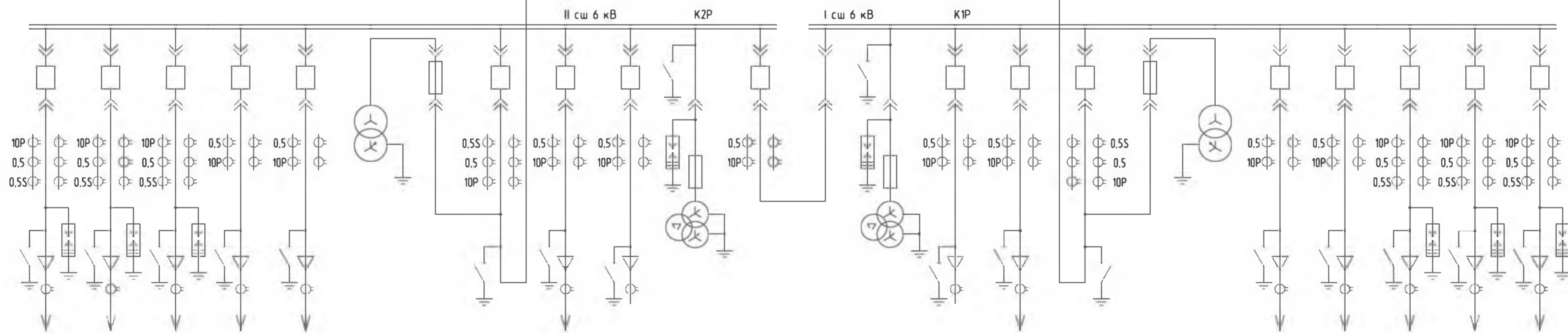
Наименование ячеек	ВЛ-35кВ "Б-28" ПС 110/35/6 кВ Уропская Трансформатор N2 Шинные аппараты	Перемычка	ВЛ-35кВ "Б-27" ПС 110/35/6 кВ Уропская Трансформатор N1 Шинные аппараты
Маркировка	Б-28, Т-2, ТН-35-2	СВ-35	Б-27, Т-1, ТН-35-1
NN ячеек	1	2	3

РНДЗ-1-35/1000-УХЛ1 привод ПР-90ЛП
ЭНОМ-35 УХЛ1 35 / 0.1 / 0.1 кВ 15 / 15 / 3
РГПЗ-СЭЩ-18-II-35/1000 УХЛ1 привод ПР-СЭЩ
ТОЛ-35-IV-11 УХЛ1 10P/10P/0.5/0.5S 30/30/10/10 ВА 300-300-300-150/5A
ВВН-СЭЩ-П-35-25-1000 УХЛ1 пружинно-моторный привод
ОПН-П1-35/40.5/10/2 УХЛ1
ТВТ-35 600-400-300-200/5A
ТДНС-10000/35-УХЛ1 36.75 ± 8x1.5%/6.3 Ун/Д-11 Ук=8%



$J_{max}^{(3)} = 1,08 \text{ кА}$
 $J_{min}^{(3)} = 0,81 \text{ кА}$

Сварные шины 6 кВ In=1000 А
ВБЧ-СЗ-10-20/630 УХЛ2 ВБЧ-СЗ-10-20/1000 УХЛ2 яч. 2,9,10
ВБЧ-СЗ-10-20/630 УХЛ2 яч. 19-24
ТОЛ-10-300/5 ТОЛ-10-200/5 яч. 8 ТОЛ-10-400/5 яч. 3 ТОЛ-10-1000/5 УЗ яч. 2,9,10 ТОЛ-10-300/5 УЗ яч. 19-24
ПКЗ-6 ТМ-4.0-6/0.4 РВО-6 ОПНп -6/7.2/10/1-III УХЛ2 яч.19-24
ЗНОЛ.09-6
КРЭН-6 кВ: КРЭВ-10-У2 (яч.1-18) и К-5942 (яч. 19-24)
ТЗРЛ-1 ТЗЛ яч.1 ТЗРК-0,66 яч.19-24
Кабель силовой трехжильный 6 кВ



Номер ячейки	24	22	20	18	16	14	12	10	8	6	4	2	17	15	13	11	9	7	5	3	1	19	21	23
Маркировка	Ф-24	Ф-22	Ф-20	Ф-18	Ф-16	ТСН-6-2	ПК ТСН-6-2	ВВ-6 Т2	Ф-8	БК-6-2	ТН-6-2	СВ-6	СР-6	ТН-6-1	БК-6-1	Ф-11	ВВ-6 Т1	ПК ТСН-6-1	ТСН-6-1	Ф-3	Ф-1	Ф-19	Ф-21	Ф-23
Наименования присоединения	Линия 6 кВ	Линия 6 кВ	Линия 6 кВ	Линия 6 кВ	Линия 6 кВ	Трансформатор С.Н. №2 6/0,4 кВ	Предохранитель ТСН-2	Ввод 6 кВ Т-2	Линия 6 кВ	резерв	Шинные аппараты 6 кВ	Секционный выключатель 6 кВ	Секционный разъединитель 6 кВ	Шинные аппараты 6 кВ	резерв	Линия 6 кВ	Ввод 6 кВ Т-1	Предохранитель ТСН-1	Трансформатор С.Н. №1 6/0,4 кВ	Линия 6 кВ	Линия 6 кВ	Линия 6 кВ	Линия 6 кВ	Линия 6 кВ

- Примечания:
- Блоки ОРУ 35 кВ приняты заводского изготовления по схеме КТП-СЭТЗ-Б(М)-35-5АН.
 - Оперативный ток переменный 220В (ЩСН).
 - Утолщенной линией показано оборудование устанавливаемое по данному заданию заводу, точкой - существующее оборудование ПС.

Заказчик:	ОАО "КузбассЭлектра"
Адрес заказчика	Российская Федерация, 652600, Кемеровская область, г. Белово, ул. Кемеровская, д.4 тел. 8(38452)-9-96-10
Генеральный директор ОАО "КузбассЭлектра"	Жуков Вячеслав Александрович
Контактное лицо: Начальник ПТО	Котелин Сергей Васильевич 8(38452)-9-96-05
Проектная организация:	ООО "Барзус" г. Томск
Контактное лицо: ГИП	Никитин Сергей Александрович 8-903-954-35-37

						99/18-260-ЭП		
1	-	Зам.	01-18	07.04.18	Реконструкция подстанции 35/6 кВ "9-й Пласт" ОАО "КузбассЭлектра"			
Изм.	Кол.	Лист	№ док.	Подп.	Дата	Второй этап реконструкции. КТПБ. Задание заводу.		
Разраб.	Курсанов				07.06.18	Стадия	Лист	Листов
Провер.	Никитин				07.06.18	Р	2	
Н.контроль	Норкина				07.06.18	000 "Барзус" г. Томск		

Таблица 1. Спецификация к схеме расположения элементов

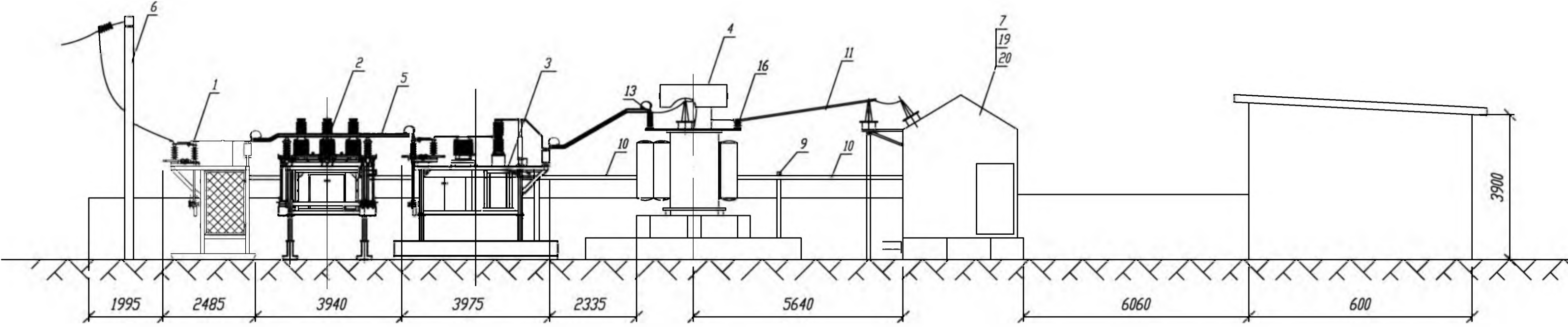
Поз.	Обозначение	Наименование	Кол.	Масса ед.к.з	Примечание
1	Б35-4	Блок 35кВ состоящий из разъединителя РНДЗ-2-25/1000У1 и трансформаторов напряжения типа ЗНОМЗ5	2		
2	СТРФ.600368.000СБ	Блок 35 кВ секционного выключателя (см. табл.1)	1		Нов.
3	СТРФ.600368.001СБ	Блок 35 кВ отходящей линии (см. табл.1)	2		Нов.
4		Трансформатор ТДНС-10000/35 УХЛ1	2		
5	Комплектно с КТПБ	Ошиновка 35 кВ (см. табл.1)			Нов.
6		Портал	2		
7		Звоние КРУН-6кВ серии КРУВ-10 - 18 ячеек	1 компл.		
8		Шкаф противопожарный, ящик инвентарный	1 компл.		
9		Опора	10		
10		Кабельные лотки (существующие)	2 компл.		
11	Труба АД31Т1 70х3	Ошиновка 6 кВ алюминиевая трубчатая	6 шт		
12		Овращение			
13	ОТПК-10-35-2 УХЛ1	Изолятор опорный 35 кВ	6		
14	ЯЭМ-60	Ящик зажимов трансформатора	2		
15	ТУ 34.49-00218006782-2006	Короб электротехнический прямой, L=3000 мм, КП-0,1/0,2-3У1ац	6		
16	ОТПК 16-20-А 2 УХЛ1	Изолятор опорный 6 кВ	6		
17		Маслоуловитель V=18м ³	1		
18	ПМЖ-16.6	Прожекторная мачта с молниеотводом h=24,3м	1		
19		Шкафы КРУН-6 кВ серии К-59 - 3 ячейки ОЛ	1 компл.		Левая
20		Шкафы КРУН-6 кВ серии К-59 - 3 ячейки ОЛ	1 компл.		Правая
21*	99/18-113-ЭП лист 6	Изделие И-1	14	1,58	
22	ТУ 488-001-12016868-2002	Металлоручка РЗ-ЦПнг-32У1	30м	0,3	

Таблица 2. Состав оборудования поставляемых блоков 35 кВ.

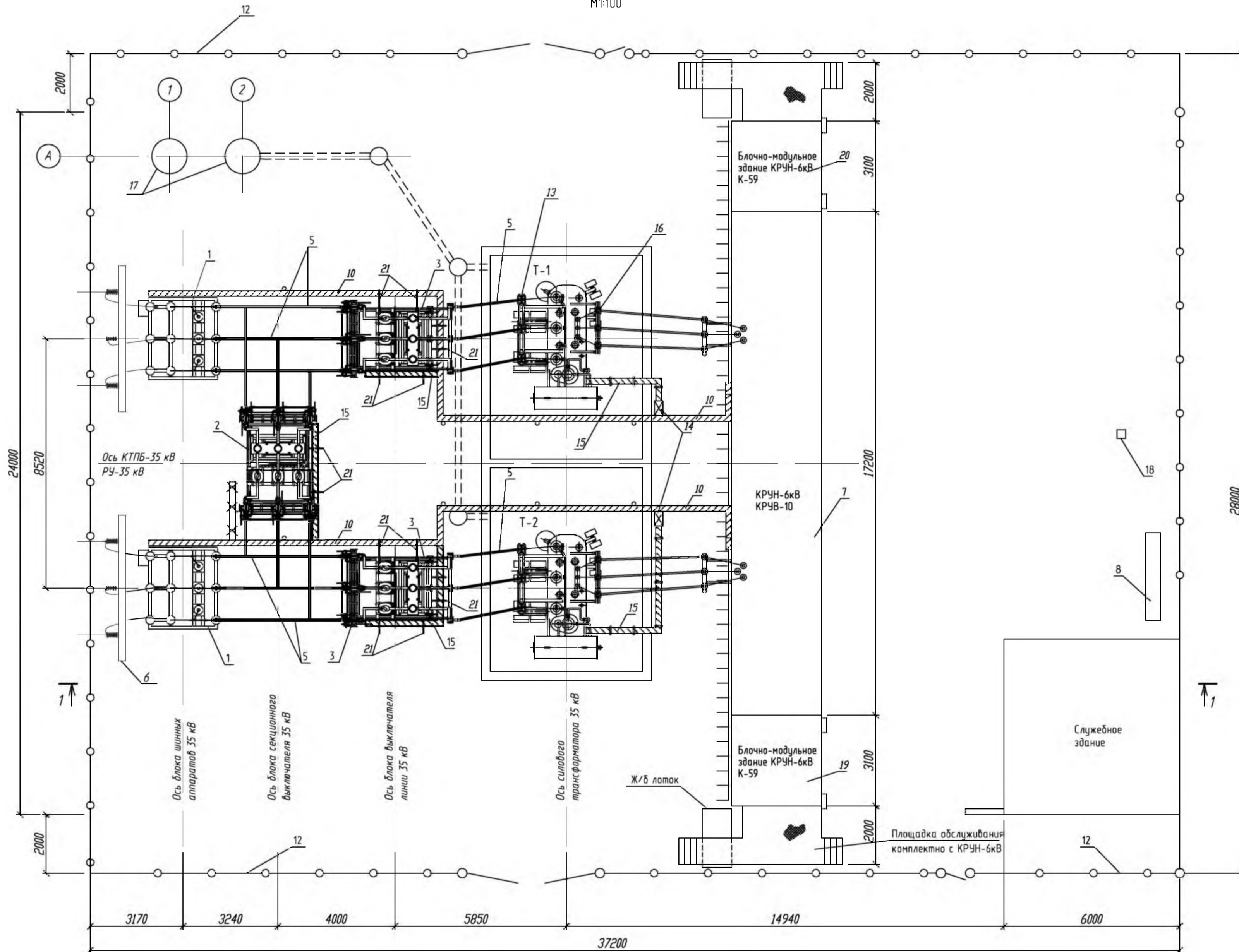
Поз.	Обозначение	Наименование	Кол.	Примечание
2	СТРФ.600368.000СБ	Блок 35 кВ секционного выключателя	1	
		Разъединитель РГПЗ-СЭЩ-16-11-35/1000 УХЛ1	2	см. опросный лист
		Трансформаторы тока ТОЛ-35-IV-11 УХЛ1	3	см. опросный лист
		Вакуумный выключатель ВВН-СЭЩ-П-35-25-1000 УХЛ1	1	см. опросный лист
3	СТРФ.600368.001СБ	Блок 35 кВ отходящей линии	2	
		Разъединитель РГПЗ-СЭЩ-16-11-35/1000 УХЛ1	1	см. опросный лист
		Трансформаторы тока ТОЛ-35-IV-11 УХЛ1	3	см. опросный лист
		Вакуумный выключатель ВВН-СЭЩ-П-35-25-1000УХЛ1	1	см. опросный лист
		Ограничитель перенапряжения ОПН-П1-35/40,5/10/2 УХЛ1	3	см. опросный лист
5		Ошиновка 35 кВ (комплектно с блоками ОЛ и СВ)		

Заказчик:	ОАО "КузбассЭлектро"
Адрес заказчика	Российская Федерация, 652600, Кемеровская область, г. Белово, ул. Кемеровская, д.4 тел. 8(38452)-9-96-10
Генеральный директор ОАО "КузбассЭлектро"	Жуков Вячеслав Александрович
Контактное лицо: Начальник ПТО	Котелин Сергей Васильевич 8(38452)-9-96-05
Проектная организация:	ООО "Барзус" г. Томск 8-903-954-35-37
Контактное лицо: ГИП	Никитин Сергей Александрович

99/18-260-ЭП			
2	Зам.	05-18	18.11.18
1	Зам.	01-18	17.04.18
Изм.	Кал.ч	Лист	№ док
Разраб.	Курсанов		17.06.18
Провер.	Никитин		17.06.18
Н.контроль	Норкина		17.06.18
ГИП	Никитин		17.06.18
Реконструкция подстанции 35/6 кВ "9-й Пласт" ОАО "КузбассЭлектро"		Второй этап реконструкции. КТПБ. Задание заводу.	
Стация	Лист	Листов	
р	3		
План и разрез ПС		ООО "Барзус" г. Томск	



План ПС М1-100



Примечания:

- Блоки ОРУ 35 кВ приняты заводского изготовления по схеме КТП-СЭТЗ-Б(М)-35-5АН согласно заводской документации "Техническая информация" ТИ-КТП-СЭТЗ-Б(М) 35 кВ и чертежей СТРФ.600368.001 СБ и СТРФ.600368.000 СБ завода ЗАО "СЭЗ".
- Оперативный ток переменный 220В (ЩСН).
- Утолщенной линией показано оборудование реконструируемой части ОРУ-35 кВ, поставленное по вапному заданию заводу.



ЗАО «ГК «Электрошит» - ТМ Самара»

Телефон: +7 (846) 2-777-444

e-mail: sales@electroshield.ru

Опросный лист

по техническим параметрам вакуумных выключателей ВВН-СЭЩ-П (П)-35
производства ЗАО «ГК «Электрошит» - ТМ Самара»

1. Заказчик ЗАО «СЭТЗ» для комплектной поставки ОАО "КузбассЭлектро" в г. Белово

2. Наименование объекта ПС 9-й Пласт 35/6 кВ

3. Технические характеристики:

Наименование	Вариант 1	Вариант 2 (РЖД)
Тип выключателя (здесь и далее нужно отметить любым знаком): ВВН-СЭЩ-Э (электромагнитный привод) _____ ВВН-СЭЩ-П (пружинно-моторный привод) _V_	Номинальное напряжение: 35(27) кВ 35	Номинальный ток отключения: 1000 А V 1600 А _____ 25 кА V 31,5 кА _____
Изоляция полюса	эпоксидная	кремнийорганическая V
Исполнение выключателя	1 □; 2 □; 3 V полюсного исполнения	
Количество выключателей, шт.	3	
Напряжение шин питания (ШП) (двигателя) - переменный ток* - постоянный ток	~120 В _____ ~230 В V _____ =110 В _____ =220 В _____	=110 В _____ =220 В _____
Напряжение шин управления привода (ШУ) - переменный ток* - постоянный ток	~120 В _____ ~230 В V _____ =110 В _____ =220 В _____	=110 В _____ =220 В _____
Дополнительно, выключатель может оборудоваться аварийными расцепителями с указанными параметрами: - ток срабатывания расцепителя максимального тока - напряжение питания расцепителя от независимого источника	3 А _____ 5 А _____ = 220 В _____ = 110 В _____ ~ 100 В _____ ~ 120 В _____ ~ 230 В _____	- -
Напряжение питания цепей обогрева	230 В 50 Гц V _____	120 В 50 Гц _____ 230 В 50 Гц _____
Выключатель имеет отключающее устройство min(max) напряжения	-	Выбирается по напряжению шин управления (ШУ)

4. Межполюсное расстояние выключателя – 600 мм (для трехполюсного исполнения)
– 680 мм (для двухполюсного исполнения)

5. Доставка: самовывоз _____ V _____
доставка поставщика _____

* - только для исполнений с пружинно-моторным приводом

Должность, Ф.И.О., контактный телефон лица, ответственного за заказ

Дата _____

Подпись _____

Взам. инв. N							99/18-260-ЭП			
							Реконструкция подстанции 35/6 кВ '9-й Пласт' ОАО 'КузбассЭлектро'			
Подпись и дата	1	-	Зам.	01-18		07.04.18.				
	Изм.	Кол.чч	Лист	N док.	Подп.	Дата				
Инв. Nподл.	Разраб.	Курсанов			19.04.18.	Второй этап реконструкции. КТПБ. Задание заводу.		Стадия	Лист	Листов
	Провер.	Никитин			19.04.18.			P	4	
	Н.контроль	Норкина			19.04.18.	Опросный лист для заказа вакуумных выключателей ВВН-СЭЩ-П-35		ООО 'Баргус' г. Томск		
	ГИП	Никитин			19.04.18.					



ОПРОСНЫЙ ЛИСТ – ЗАЯВКА на трансформаторы тока

Заказчик ЗАО «СЭТЗ» для комплектной поставки ОАО "КузбассЭлектро" в г. Белово

Объект ПС 9-й Пласт 35/6 кВ

Количество, шт. 6

Стандарт¹: ГОСТ 7746

; IEC 60044

; ДСТУ 60044-1

; другой

Наименование параметров	Характеристики
Тип трансформатора	ТОЛ-НТЗ-35-IV-11 УХЛ1
Конструктивное исполнение	11
Исполнение вторичных выводов	A <input type="checkbox"/> B <input type="checkbox"/> C <input type="checkbox"/> D <input type="checkbox"/> Длина выводов, мм <input type="checkbox"/>
Наличие отпаек на вторичных обмотках	K <input checked="" type="checkbox"/> Наличие барьеров (для ТОЛ-НТЗ) Б <input type="checkbox"/>
Переключение по первичной обмотке (для ТОЛ-НТЗ с первичным током до 400А)	П <input type="checkbox"/>
Номинальный первичный ток, А	300
Ток термической стойкости ² (1с), кА	31,5
Вторичные обмотки	1 2 3 4
Номинальный вторичный ток, А	1И1-1И2-1И3 2И1-2И2-2И3 3И1-3И2 4И1-4И2 5И1-5И2
Коэффициент трансформации	300/5 150/5 300/5 300/5 300/5
Номинальный класс точности	0,5S 0,5 10P 10P
Коэф. безопасности приборов ³ , Кбном или ном. предельная кратность ³ , Кном	10 10 10 15 15
Номинальная вторичная нагрузка, ВА	10 10 30 30
Климатическое исполнение	УХЛ <input checked="" type="checkbox"/> 1 Т <input type="checkbox"/>

Примечание: _____

Ответственный исполнитель : _____
подпись _____ должность. Ф.И.О. _____

_____ дата
контактный телефон/факс

Взам. инв. N	99/18-260-ЭП					
	Реконструкция подстанции 35/6 кВ "9-й Пласт" ОАО "КузбассЭлектро"					
Подпись и дата	Изм.	Кол.чч	Лист	N док.	Подп.	Дата
	Разраб.		Курсанов			19.04.18.
Инв. Nподл.	Провер.		Никитин			19.04.18.
	Н.контроль		Норкина			19.04.18.
	ГИП		Никитин			19.04.18.
Второй этап реконструкции. КТПБ. Задание заводу.						Стадия
						Р
Опросный лист для заказа трансформаторов тока типа ТОЛ-НТЗ-35-IV-11 УХЛ1 в блок 0Л						Лист
						5
						Листов
						000 "Барзус"
						г. Томск



ОПРОСНЫЙ ЛИСТ – ЗАЯВКА на трансформаторы тока

Заказчик ЗАО «СЭТЗ» для комплектной поставки ОАО "КузбассЭлектро" в г. Белово

Объект ПС 9-й Пласт 35/6 кВ Количество, шт. 3

Стандарт 1: ГОСТ 7746 ; IEC 60044 ; ДСТУ 60044-1 ; другой

Наименование параметров	Характеристики				
Тип трансформатора	ТОЛ-НТЗ-35-IV-11 УХЛ1				
Конструктивное исполнение	11				
Исполнение вторичных выводов	A <input type="checkbox"/>	B <input type="checkbox"/>	C <input type="checkbox"/>	D <input type="checkbox"/>	Длина выводов, мм <input type="checkbox"/>
Наличие отпаек на вторичных обмотках К	<input checked="" type="checkbox"/>	Наличие барьеров (для ТОЛ-НТЗ)			Б <input type="checkbox"/>
Переключение по первичной обмотке (для ТОЛ-НТЗ с первичным током до 400А)					П <input type="checkbox"/>
Номинальный первичный ток, А	300				
Ток термической стойкости ² (1с), кА	31,5				
Вторичные обмотки	1	2	3	4	5
Номинальный вторичный ток, А	1И1-1И2-1И3	2И1-2И2-2И3	3И1-3И2	4И1-4И2	5И1-5И2
Коэффициент трансформации		300/5	300/5	300/5	
Номинальный класс точности		0,5	10Р	10Р	
Коэф. безопасности приборов ³ , Кбном или ном. предельная кратность ³ , Кном		10	10	15	
Номинальная вторичная нагрузка, ВА		10	30	30	
Климатическое исполнение	УХЛ <input type="checkbox"/>	1 <input type="checkbox"/>	Т <input type="checkbox"/>		

Примечание: _____

Ответственный исполнитель : _____ подпись

контактный телефон/факс

Взам. инв. N
Подпись и дата
Инв. Nподл.

99/18-260-ЭП					
Реконструкция подстанции 35/6 кВ «9-й Пласт» ОАО «КузбассЭлектро»					
Изм.	Кол.чч	Лист	N док.	Подп.	Дата
Разраб.		Курсанов			19.04.18.
Провер.		Никитин			19.04.18
Второй этап реконструкции. КТПБ. Задание заводу.					
			Стадия	Лист	Листов
			Р	6	
Опросный лист для заказа трансформаторов тока типа ТОЛ-НТЗ-35-IV-11 УХЛ1 в блок СВ					
Н.контроль			Норкина		19.04.18.
ГИП			Никитин		19.04.18.
ООО «Барзус» г. Томск					

ОПРОСНЫЙ ЛИСТ ВЫБОРА ОПН ДЛЯ 35 кВ

Контактная информация

Название фирмы: ЗАО «СЭТЗ» для комплектной поставки в составе блоков в ОАО "КузбассЭлектро"

Адрес: _____

Контактное лицо, ФИО: _____

Телефон/факс: _____

E-mail: _____

Общие вопросы

1. Номинальное напряжение сети _____ 35 _____ кВ

2. Требуемое число фаз ОПН _____ 1 _____ шт

Основные характеристики ОПН

3. Наибольшее длительно допустимое рабочее напряжение ОПН: рекомендуемое изготовителем
 иное 40,5 _____ кВ

4. Ток пропускной способности: рекомендуемый изготовителем
 иное 850 _____ А

Исполнение ОПН

5. Изоляция ОПН: фарфоровая
 кремнийорганическая
 рекомендуемая изготовителем

6. Климатическое исполнение и категория размещения (ГОСТ 15150-69): для районов с умеренным и холодным климатом для эксплуатации на открытом воздухе (УХЛ1)
 для районов с умеренным и холодным климатом для эксплуатации под навесом или в помещениях (УХЛ2)
 иное _____

Инв. инв. N							99/18-260-ЭП			
							Реконструкция подстанции 35/6 кВ "9-й Пласт" ОАО "КузбассЭлектро"			
Подпись и дата	1	-	Зам.	01-18		07.04.18.	Второй этап реконструкции. КТПБ. Задание заводу.	Стадия	Лист	Листов
	Разраб.	Курсанов		19.04.18.	Р	7.1		3		
Инв. Испол.	Провер.	Никитин		19.04.18.	Опросный лист для заказа ОПН 35 кВ			ООО "Баргус" г. Томск		
	Н.контроль	Норкина		19.04.18.						
	ГИП	Никитин		19.04.18.						

7. Тип исполнения:

для сетей от 3 до 10 кВ:

- опорное
 опорно-подвесное

для сетей от 15 до 35 кВ:

- опорное
 подвесное

8. Установочные размеры:

стандартные

иное _____

9. Устройство для контроля ОПН в эксплуатации:

без устройства

рекомендуемое изготовителем

иное _____

Дополнительные вопросы

10. Состояние нейтрали сети:

изолирована

заземлена через ДГР

заземлена через сопротивление _____ Ом

11. Уровень высших гармоник в сетевом напряжении:

нет данных

иное _____

12. Осуществляет ли сеть электроснабжение тяговых подстанций железных дорог:

нет

да

Инв. №подл.	Подпись и дата	Взам. инв. №					Лист
Изм.	Кол.уч.	Лист	№докум.	Подпись	Дата	99/18-260-ЭП	

13. Место установки ОПН:

- в ячейке вакуумного выключателя
- у силового трансформатора
- у автотрансформатора
- у измерительного трансформатора
- на сборных шинах
- у ввода в РУ воздушной линии
- у ввода в РУ кабельной линии
- у конденсаторной батареи
- у двигателя
- у генератора или компенсатора
- в нейтрали

иное на блоках ОРУ-35 кВ

14. Степень загрязнения в месте установки (ГОСТ 9920-89):

- I – легкая
- II – средняя (для линейной изоляции)
- II* – средняя (для подстанционной изоляции)
- III – сильная (для линейной изоляции)
- IV – очень сильная

15. Опыт эксплуатации ОПН в рассматриваемом месте сети:

- повреждений ОПН не было
- повреждения ОПН были
- опыта эксплуатации ОПН нет

16. Сколько ОПН на каждой фазе рассматриваемого участка сети или распределительного устройства:

уже имеется 0 шт
планируется установить 6 шт

Инв. №подл.	Подпись и дата	Взам. инв. №							Лист
			99/18-260-ЭП						
Изм.	Кол.уч.	Лист	№ док.	Подпись	Дата				



ЗАО «ГК «Электрошит» - ТМ Самара»

Телефон: +7 (846) 2-777-444

e-mail: sales@electroshield.ru

Опросный лист

на разъединитель серии РГП СЭЩ[®]-1(2)-35/1000(2000) УХЛ1

(нужное отметить в таблице)

Заказчик: ЗАО «СЭТЗ» для комплектной поставки в составе блоков в

ОАО "КузбассЭлектро" г. Белово

Место установки: ПС 9-й Пласт 35/6 кВ

Тип разъединителя			
Однополюсный	Двухполюсный	Трёхполюсный	
		V	
Наличие общей рамы (для двухполюсного и трёхполюсного)			
Да V		Нет	
Номинальный ток			
1000 А (ток термической стойкости 20 кА; ток электродинамической стойкости 50 кА)		2000 А (ток термической стойкости 31,5 кА; ток электродинамической стойкости 80 кА)	
V			
Количество ножей заземления			
2 заземлителя	Один со стороны неподвижной колонки «а»	Один со стороны поворотной колонки «б»	Без заземления
	V		
Тип изоляторов			
Полимерный ОСК-12,5-35-Б-3 УХЛ1 V		Фарфоровый С4-195 II УХЛ1	
Типы приводов			
Привод главных ножей		Привод заземляющих ножей	
Ручной V	Электродвигательный ПД СЭЩ	Ручной V	Электродвигательный ПД СЭЩ
Тип ручного привода	Совмещенный ПР СЭЩ-(11, 12, 20) V	Тип блок-замка для совмещенного привода	
	ПР-М СЭЩ 16-90	Механический V	Электромагнитный
Наличие выносного шкафа управления для привода ПД СЭЩ			

Взам. инв. N							99/18-260-ЭП		
							Реконструкция подстанции 35/6 кВ '9-й Пласт' ОАО 'КузбассЭлектро'		
Подпись и дата	1	-	Зам.	01-18		07.04.18.	Второй этап реконструкции. КТПБ. Задание заводу.		
	Изм.	Кол.чч	Лист	N док.	Подп.	Дата			
Инв. Nподл.	Разраб.	Курсанов			19.04.18.	Стадия	Лист	Листов	
	Провер.	Никитин			19.04.18.				Р
	Н.контроль	Норкина			19.04.18.	000 'Баргус' г. Томск			
	ГИП	Никитин			19.04.18.				
Опросный лист для заказа разъединителя РГПЗ-СЭЩ-1Б-II-35/1000 УХЛ1									

Расположение ведущего полюса		
В центре	Слева	Справа <input type="checkbox"/>
Комплектация		
Наличие опорных стоек	Да	Нет <input type="checkbox"/>
	Высота стоек для трехполюсного разъединителя, Н (см. рисунок 12) <ul style="list-style-type: none"> • 2380- + • 2660- + • 3000- + • 4000- + Для однополюсного разъединителя <ul style="list-style-type: none"> • 2500- + • 3000- + • 3350- + • 4000- + 	
Соединительные валы от привода до разъединителя	Да при высоте (см. рисунок 11) Н1 = 1500	Нет <input type="checkbox"/>
Кронштейн крепления приводов	Да	Нет <input type="checkbox"/>
Шины заземления приводов	Да	Нет <input type="checkbox"/>

Количество разъединителей 2 шт.

Способ отгрузки		
Автотранспорт заказчика <input type="checkbox"/>	Автотранспорт поставщика	Ж/Д транспорт

Дополнительные требования к разъединителю

Должность, Ф.И.О., контактный телефон лица, ответственного за заказ

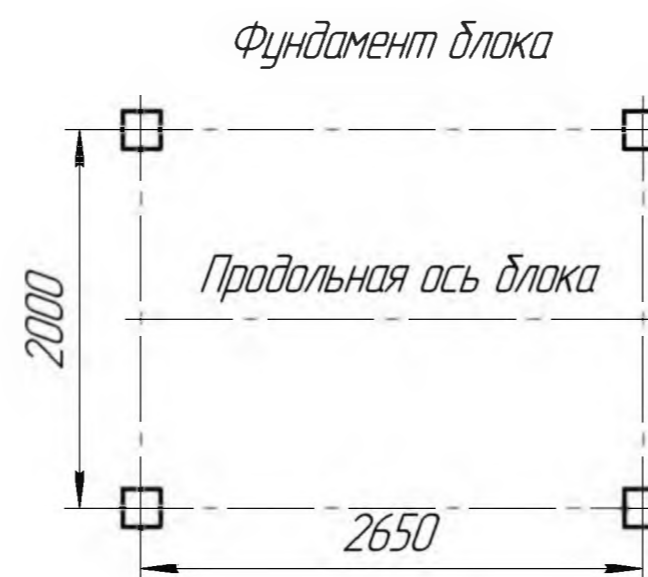
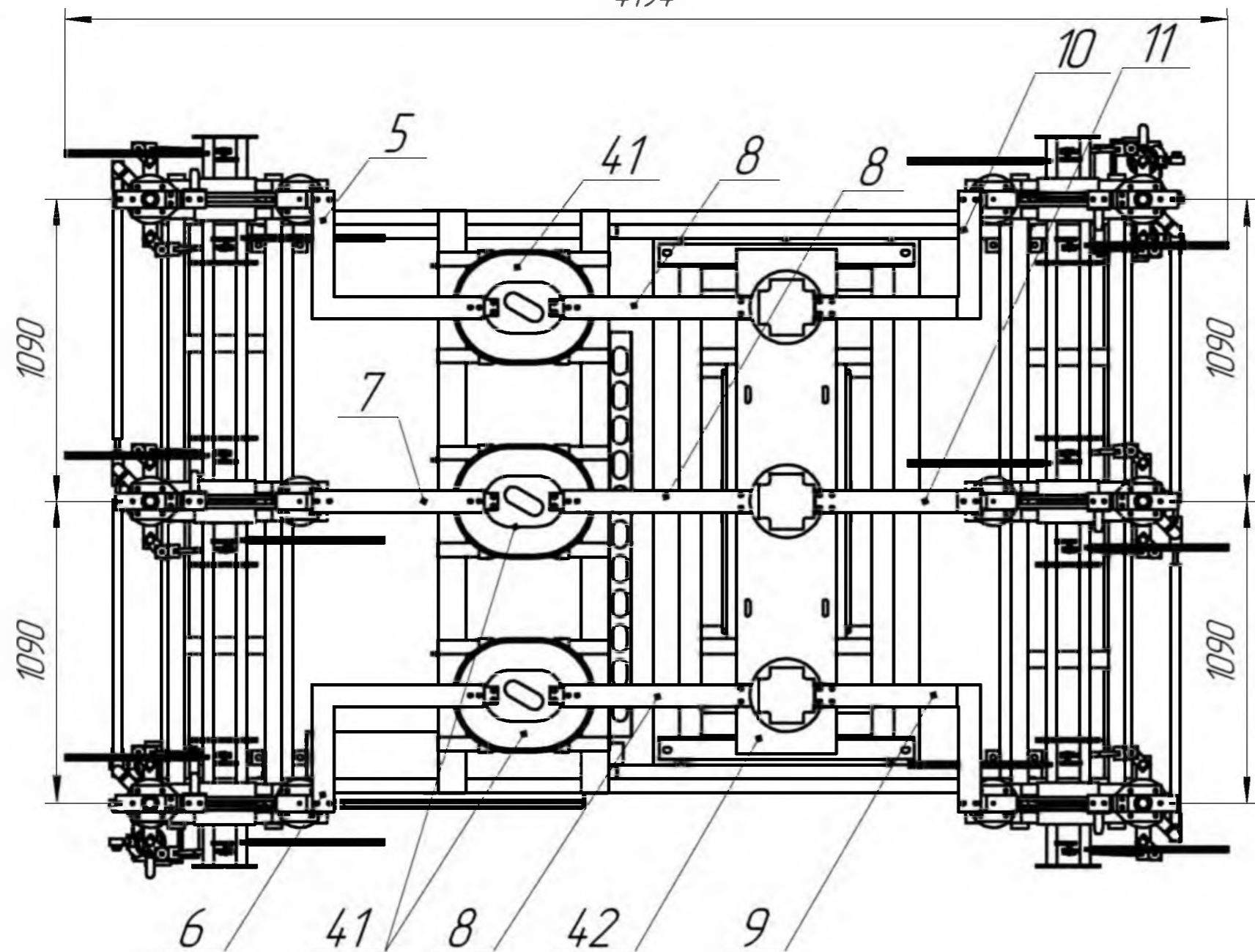
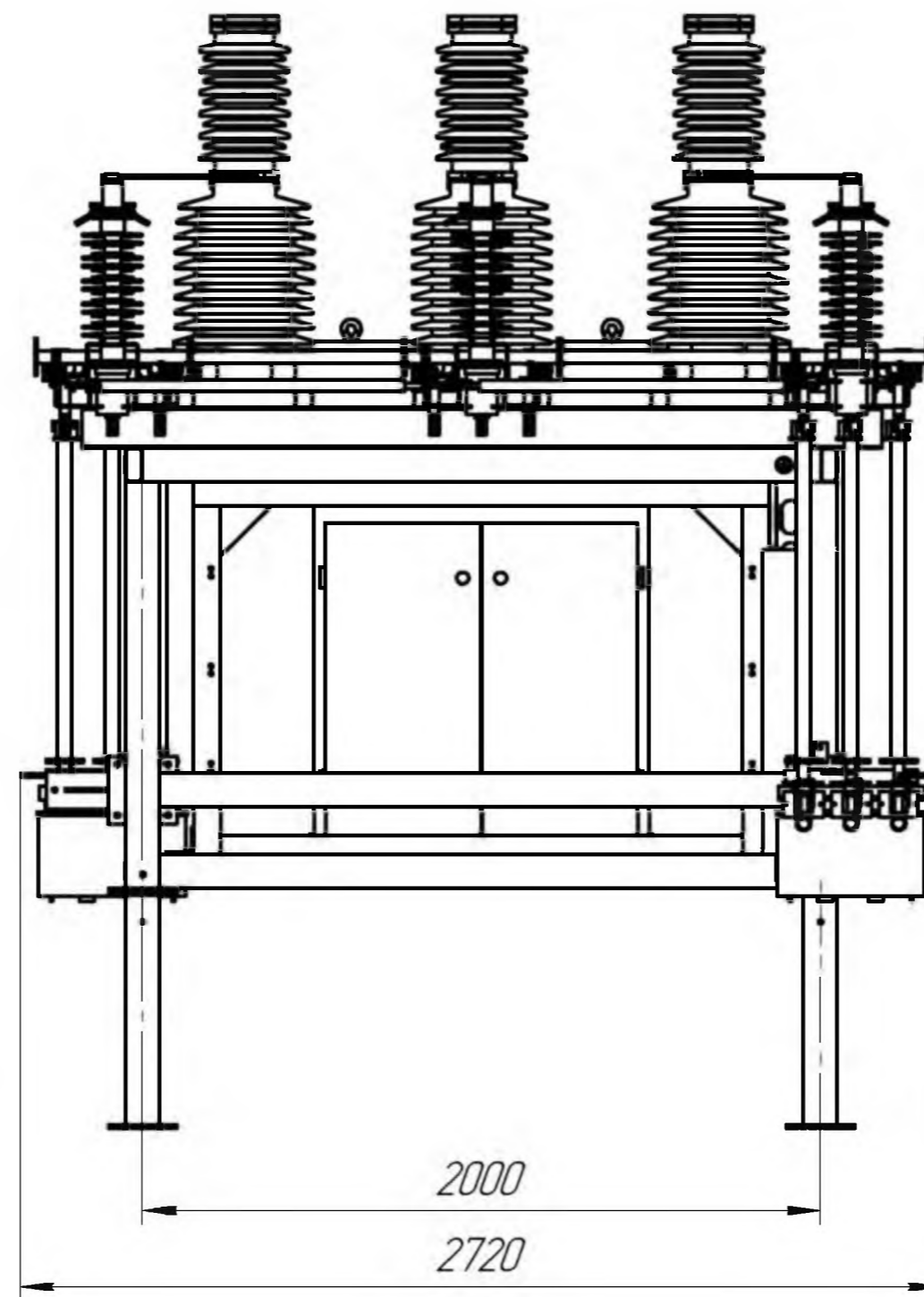
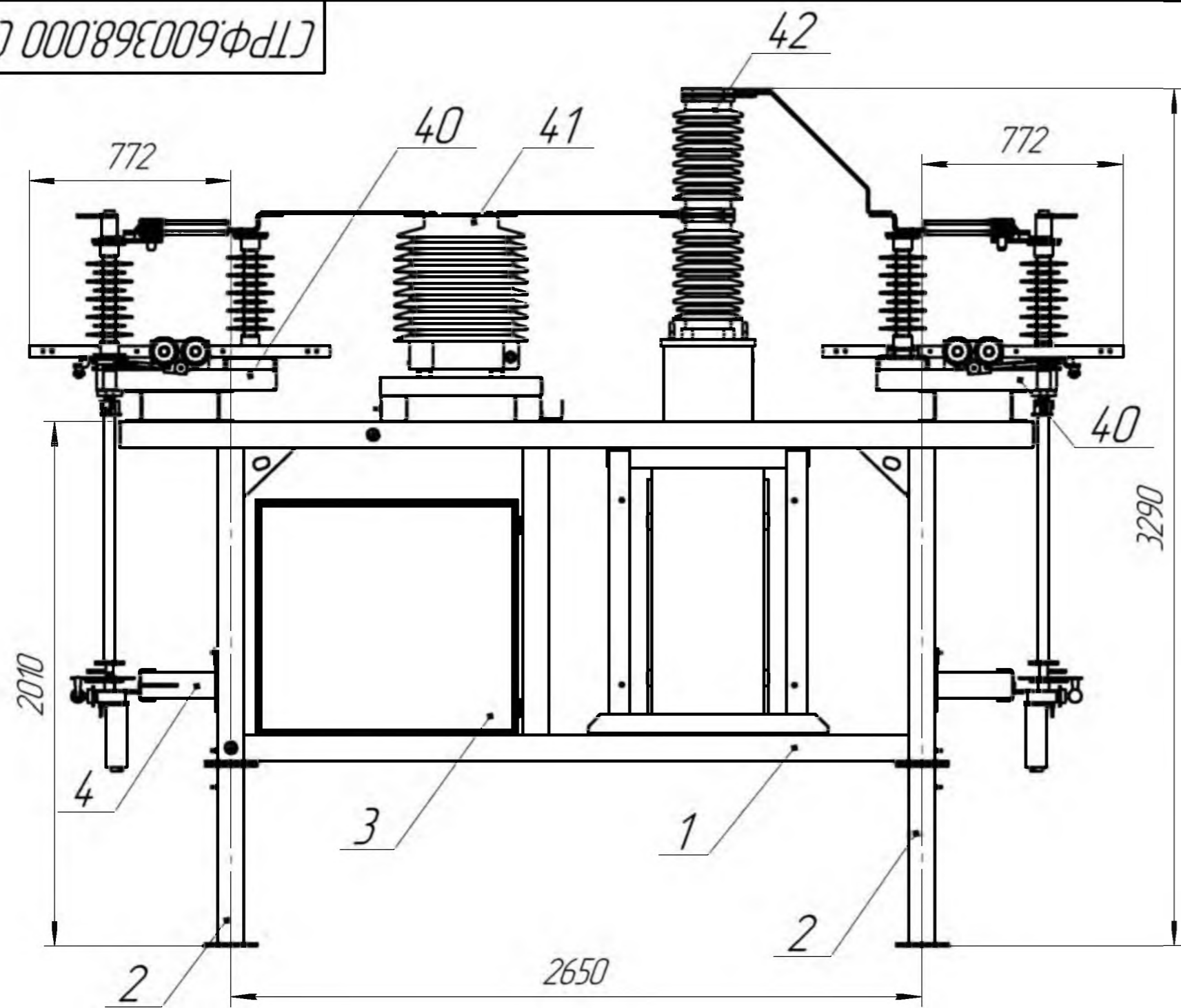
Дата _____

Подпись _____

Взам. инв. N
Подпись и дата
Инв. Nподл.

						99/18-260-ЭП	Лист 9.2
Изм.	Кол.уч.	Лист	№ док.	Подпись	Дата		

СТРФ.600368.000



1 Размеры для справок
 2 Транспортируется блок в транспортном положении с демонтажом ошиновки, разъединителя с приводом поз. 40 и кронштейном крепления привода поз. 4, трансформаторами тока поз. 41, подставки поз. 2
 3 После сдирки блока долты поз. 20 раскернить с повреждением резьбы в трех точках.
 4. Метизы на чертеже поз. 20, 21, 25, 26, 27, 30, 31, 32, 35, 36, 37 условно не показаны

Формат	Зона	Лист	Обозначение	Наименование	Кол.	Примечание
				Документация		
			СТРФ.600368.000 СБ	Блок секционного выключателя		
				Сборочные единицы		
		1		Каркас	1	
		2		Подставка	2	
		3		Шкаф	1	
		4		Кронштейн привода	2	
		5		Шина (Ш-1)	1	
		6		Шина (Ш-2)	1	
		7		Шина (Ш-3)	1	
		8		Шина (Ш-4)	3	
		9		Шина (Ш-5)	1	
		10		Шина (Ш-6)	1	
		11		Шина (Ш-7)	1	
				Стандартные изделия		
		20		Болт М16х15-6хх30.88.35 ГОСТ 7796-70.	28	
		21		Болт М12х15-6хх30.88.35 ГОСТ 7796-70.	72	
		25		Гайка М16 ГОСТ 5915-70	28	
		26		Гайка М12 ГОСТ 5915-70	72	
		27		Гайка М8 ГОСТ 5915-70	15	
		30		Шайба 16 ГОСТ 6402-70	28	
		31		Шайба 12 ГОСТ 6402-70	72	
		32		Шайба 8 ГОСТ 6402-70	15	
		35		Шайба А.16 ГОСТ 11371-78	56	
		36		Шайба А.12 ГОСТ 11371-78	144	
		37		Шайба А.8 ГОСТ 11371-78	15	
				Прочие изделия		
		40		Разъединитель РГПЗ-СЭЦ-2-И-35/1000 УХЛ1 с приводом ПР СЭЦ	2	
		41		Трансформатор тока ТОЛ-35-IV-11	3	
		42		Выключатель ВВН-СЭЦ-П-35-25-1000УХЛ1	1	

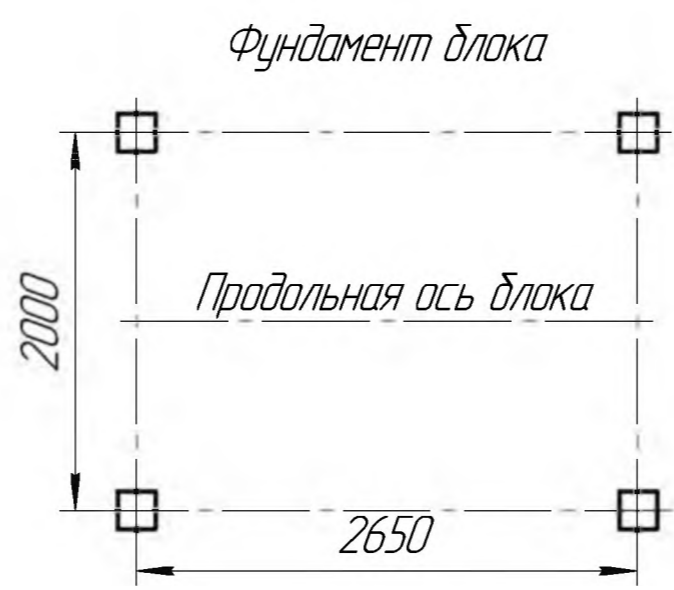
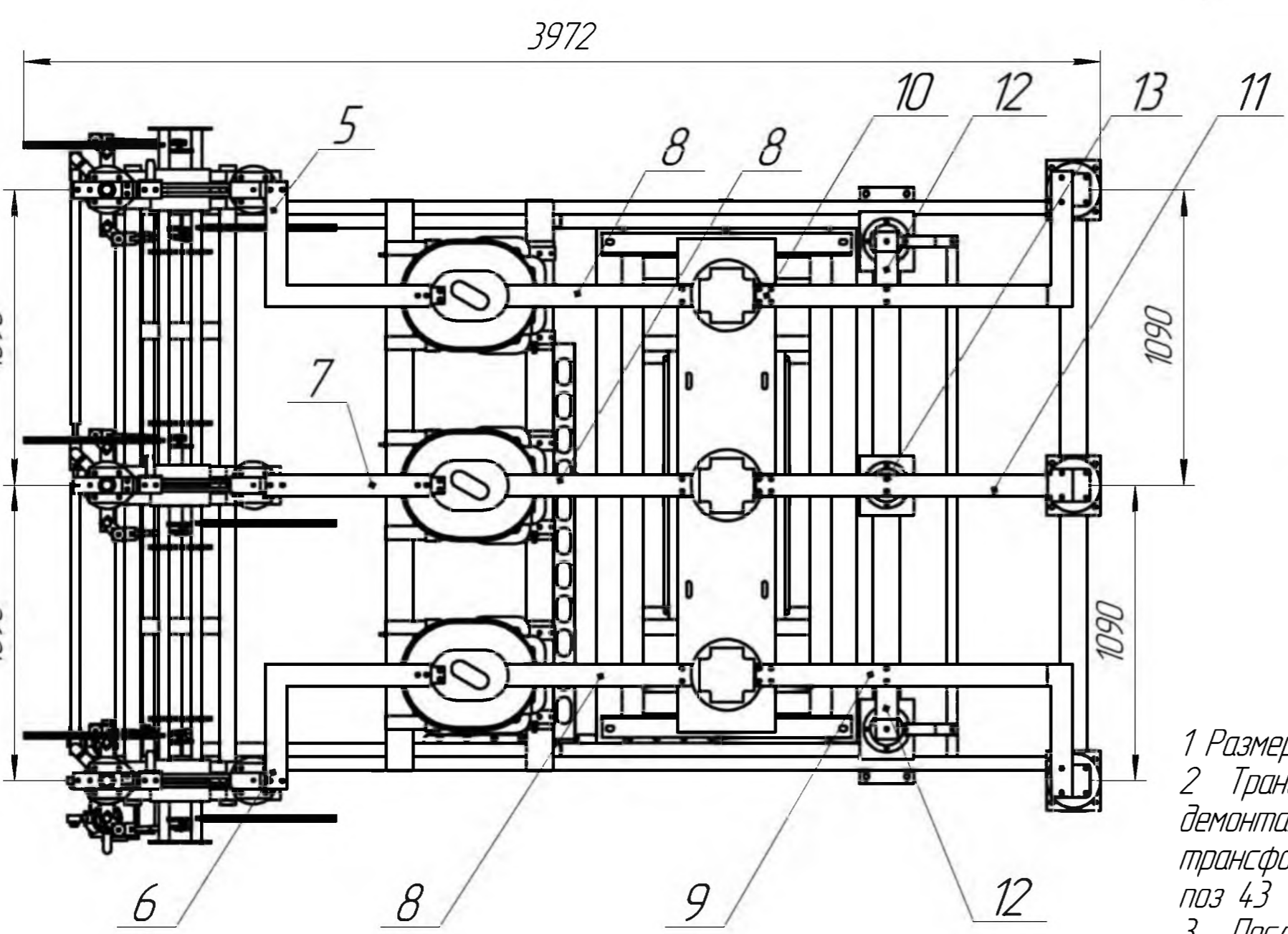
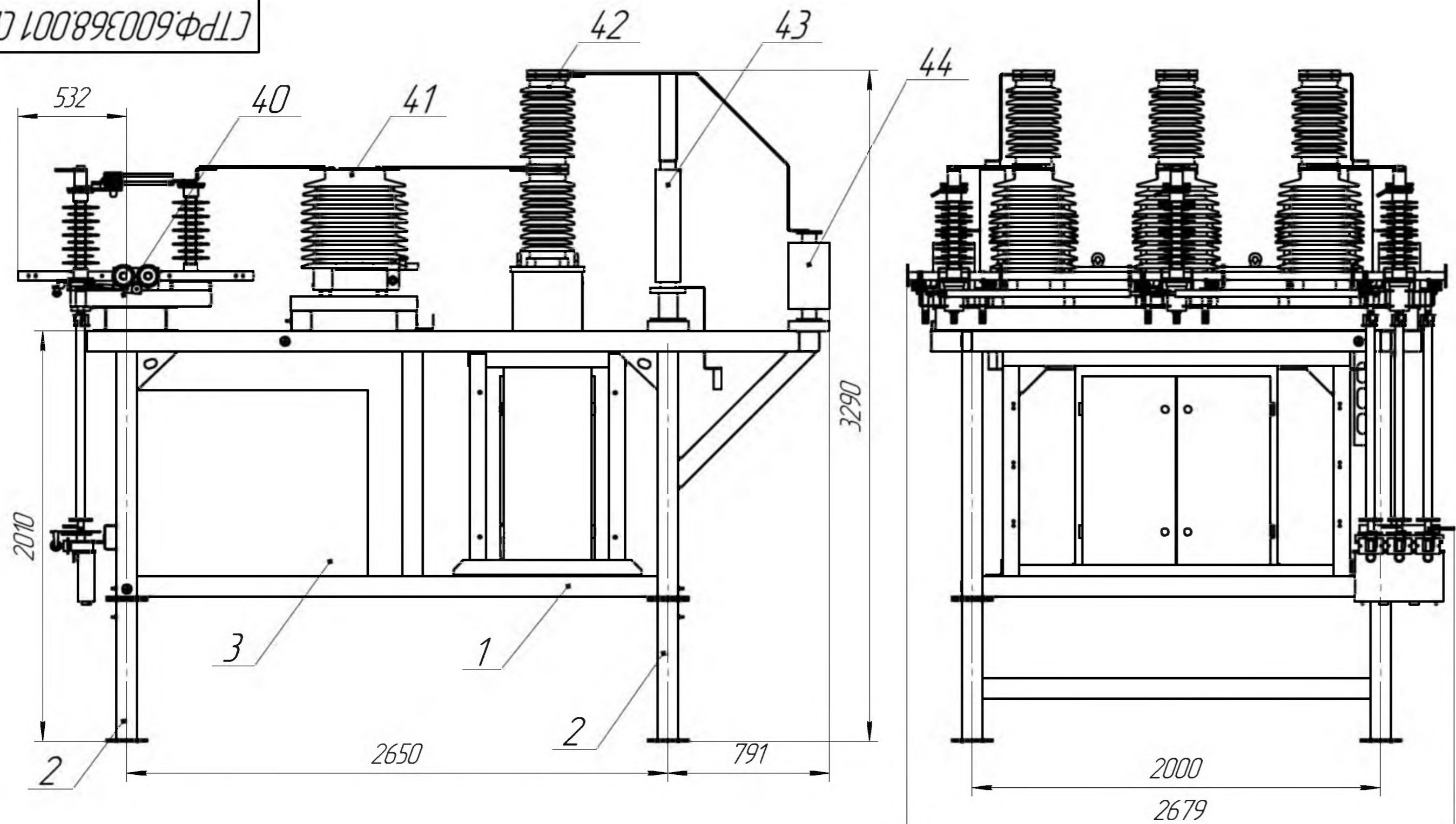
СТРФ.600368.000 СБ

Блок СБ
(секционного выключателя)

Лит Масса Масштаб

Лист Листов 1

ЗАО "СЭТЗ"



- 1 Размеры для справок
- 2 Транспортируется блок в транспортном положении с демонтажом ошиновки, разъединителя с приводом поз 40, трансформаторами тока поз 41, изоляторами поз 44, ОПН поз 43
- 3 После сборки блока болты поз 20 раскернить с повреждением резьбы в трех точках
- 4 Метизы на чертеже поз 20, 21, 25, 26, 27, 30, 31, 32, 35, 36, 37 условно не показаны

Формат	Зона	Лист	Обозначение	Наименование	кол	Примечание
				Документация		
			СТРФ.600368.001 СБ	Блок отходящей линии		
				Сборочные единицы		
		1		Каркас	1	
		2		Подставка	2	
		3		Шкаф	1	
		5		Шина (Ш-1)	1	
		6		Шина (Ш-2)	1	
		7		Шина (Ш-3)	1	
		8		Шина (Ш-4)	3	
		9		Шина (Ш-8)	1	
		10		Шина (Ш-9)	1	
		11		Шина (Ш-10)	1	
		12		Шина (Ш-11)	1	
		13		Шина (Ш-12)	1	
				Стандартные изделия		
		20		Болт М16х15-6gx30.88.35 ГОСТ 7796-70	20	
		21		Болт М12х15-6gx30.88.35 ГОСТ 7796-70	100	
		22		Болт М8х15-6gx30.88.35 ГОСТ 7796-70	6	
		25		Гайка М16 ГОСТ 5915-70	20	
		26		Гайка М12 ГОСТ 5915-70	100	
		27		Гайка М8 ГОСТ 5915-70	21	
		30		Шайба 16 ГОСТ 6402-70	20	
		31		Шайба 12 ГОСТ 6402-70	100	
		32		Шайба 8 ГОСТ 6402-70	21	
		35		Шайба А.16 ГОСТ 11371-78	40	
		36		Шайба А.12 ГОСТ 11371-78	200	
		37		Шайба А.8 ГОСТ 11371-78	27	
				Прочие изделия		
		40		Разъединитель РПТЗ-СЭЦ-10-И-35/1000/ГР СЭЦ	1	
		41		Трансформатор тока Т07-35-IV-11	3	
		42		Выключатель ВВН-СЭЦ-П-35-25-1000УХ/М	1	
		43		Установка ОПН-П1-35/40.5/10/2 УХ/М	3	
		44		Изолятор С4-195 II УХ/М	3	

СТРФ.600368.001 СБ

Блок ОЛ
(отходящей линии)

Лит Масса Масштаб

Лист Листов 1

ЗАО "СЭТЗ"

Изм.	Лист	№ докум.	Подп.	Дата
Разраб.				
Проб.				
Т.контр.				
Н.контр.				
Утв.				

Пояснительная записка инвестиционного проекта на приобретение вакуумных выключателей 10кВ серии ВВУ СЭЦ-10 с комплектом адаптации на ПС № 34 "Авторемзаводская"

1. Краткое содержание: вакуумные выключатели применяются в энергетике как более современные выключатели и имеют целый ряд преимуществ по сравнению с масляными выключателями, которые в основном установлены на подстанциях нашего предприятия .

2.Обоснование: приобретение вакуумных выключателей предусматривается для замены масляных выключателей 10кВ на ПС 35/10 кВ №34 в количестве 11-ти штук. Подстанция №34 введена в эксплуатацию в 1985 году, нормативный эксплуатационный срок выключателей составляет 20-25 лет и он уже выработан. Выключатели физически и морально устарели. Запасные части для проведения ремонтов отсутствуют. На предприятии планомерно ведется замена устаревших масляных выключателей 6,10, 35кВ на современные вакуумные с учетом 100%-го амортизационного износа .

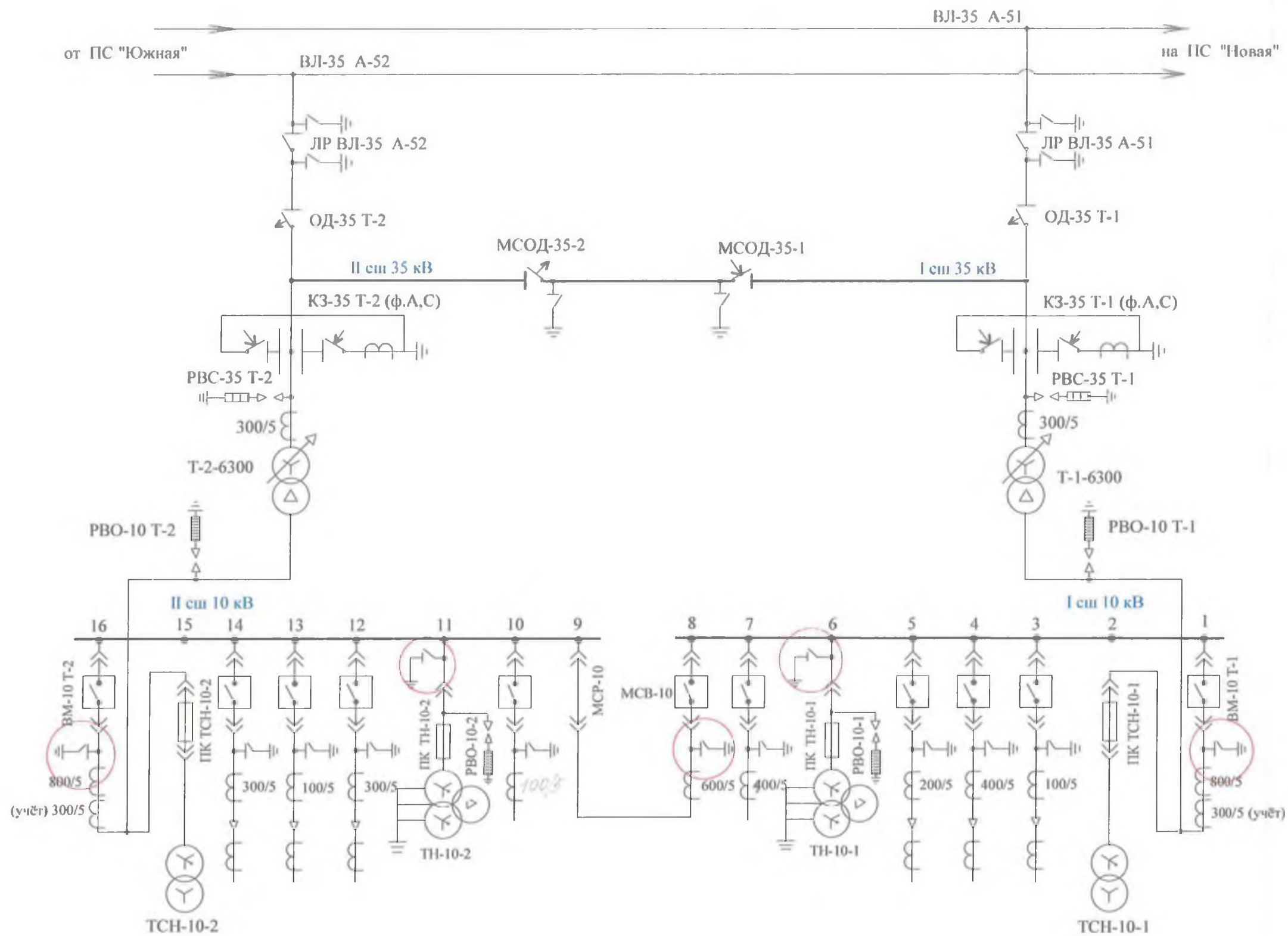
Выключатели 10 кВ входят в состав основного средства "Эл.оборудование РУ-10кВ ПС №34, инвентарный номер 3М01611Л, амортизационный износ -100%.

3. Стоимость:

№ п/п	наименование	кол-во, шт.	стоимость без НДС, млн. руб. на 2018г.	стоимость без НДС, млн. руб. с инд/дефл. на 2019-105,0 2020-104,4	стоимость с НДС 20%, млн. руб. с учетом инд/дефл. 2019-2020гг.
1	ВВУ-СЭЦ-10-20/630-1000 с комплектом адаптации	11	3,567	3,910	4,692

4. Прилагаемые документы :

1. Однолинейная схема ПС 35/10кВ №34 "Авторемзаводская"
2. Протокол по определению рыночной цены вакуумного выключателя 6-10кВ, сложившейся на торговой площадке №1026132 от 21.06.2018г.
3. Ведомость наличия основных средств инв. №3М01611Л РУ-10 кВ ПС №34



РНДЗ-2-35/1000; ПР У1

ОД-35/630; ПРО-1 У1

ОДЗ-16-35/630; ПРО-1 У1

КРН-35; ПРК-1; ТПЛ-0,5

РВС-35

ТВТ-35

Т-1 : ТМН-6300-35/10

Т-2 : ТМН-6300-35/10

РВО-10

ЗРУ-10 :

тип КРУ-2-10 Э

ВМПЭ-10/630 (отходящие); ПЭ-11

ВМПЭ-10/1000 (яч. 1,8,16); ПЭ-11

НТМИ-10; РВО-10; ПИК-10

ТПОЛ-10 (яч. № 1,8,16)

ТПЛ-10; ТПЛМ-10 (отх.)

ТЗЛМ


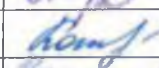


ТМ-100-10/0,4

ПРИМЕЧАНИЕ :

 опасное место

Схема ПС 35/10 кВ "Авторемзаводская" № 34
Кедровский РЭС

ОЛО
"КузбассЭлектро"

Утвердил	Главный инженер	Кириллов С.Н.		2018 г.
Проверил	Начальник ПТО	Котелин С.В.		
Проверил	Начальник ОДО	Черепанова Н.В.		
Чертил	Гл.специалист ПТО	Кудрявцева Г.В.		на 01.03.2018 г.

Протокол №1026132 (№ закупки 1026132)
выбора победителя запроса предложений
на поставку Вакуумные выключатели 6-10кВ
ВВУ-СЭЦ-ЭЗ-10-20/1000У2 для нужд АО
"Электросеть"

г. Междуреченск

21.06.2018

Организатор закупки: АО "Электросеть"

Планируемая (предполагаемая) сумма закупки:
1 430 600,00 руб. (цена без НДС)

С целью определения победителя проведена переторжка.

Дата объявления переторжки 31.05.2018 04:25

Проведение переторжки назначено на 01.06.2018 11:19

Переторжка проведена 01.06.2018 11:19

Решение

По итогам проведения переторжки признать победителями закупочной процедуры:

1. ООО "ЗСРК "Локус" (ИНН 5406281351, 630083, Новосибирская обл, г. Новосибирск, ул. Большевистская, д. 177/24, оф. 425)

№ п/п	№ позиции	№ лота	Наименование	Ед. измерения	Количество	Предложение участника
1	1	1	ВЫКЛЮЧАТЕЛЬ ВАКУУМНЫЙ ВВУ-СЭЦ-ЭЗ-10-20/1000У2 НА ВЫКАТНОМ ЭЛЕМЕНТЕ ДЛЯ КРУ СЕРИИ К-12 С ОПН-10	шт	3	972 783,00 руб. (цена без НДС)
2	2	1	ВЫКЛЮЧАТЕЛЬ ВАКУУМНЫЙ ВВУ-СЭЦ-ЭЗ-10-20/1000У2 НА ВЫКАТНОМ ЭЛЕМЕНТЕ ДЛЯ КРУ СЕРИИ К-МУ, С УСТАНОВЛЕННЫМИ ОПН-6	шт	1	413 535,00 руб. (цена без НДС)

Итого: 1 386 318,00 руб. (цена без НДС)

Основание принятия решения выбора победителя:

Предложение участника ООО "МЭПК Сибирь" не соответствует требованиям закупочной документации в коммерческой части. Выключатели предлагаемые участниками ООО "Прометэл Групп", "Системный интегратор", ООО "ЭТК Энерготранс" не соответствуют по типу и конструктивно выключателям, определенных техническим заданием.

На основании результатов оценки по совокупности критериев п.2.5.4 Закупочной документации и учитывая вышесказанное - признать победителем процедуры участника ООО "ЗСРК "Локус".

Дата подписания протокола:

ОАО "КузбассЭлектро"

Ведомость наличия основных средств на 01.02.19

№ п/п	Инвентарный номер	Наименование ОС	Дата поступления ОС	Бухгалтерский учет		
				Первоначальная стоимость	Износ	Остаточная стоимость
Кедровский РЭС				115 089,00	115 089,00	
1	ЗМ01611Л	Эл.обор-е РУ-10 ПС.34(Л)	01.12.1985	115 089,00	115 089,00	
Итого				115 089,00	115 089,00	

Зав. складом _____



**Пояснительная записка инвестиционного проекта на оснащение
устройствами защиты от дуговых коротких замыканий на ПС №20, №21, №22.**

1. Краткое содержание: значительную опасность для комплектных распределительных устройств (КРУ) напряжением 6-10 кВ представляют внутренние короткие замыкания (КЗ), сопровождаемые электрической дугой (ЭД). Температура электрической дуги может достигать значений порядка 7 000 ... 12 000 °С за время менее одного периода промышленной частоты.

Электрическая дуга воздействует на элементы конструкции КРУ, вызывая повреждения различной степени тяжести, а в случае отсутствия адекватных и своевременных мер по её ликвидации неминуемо приводит к их разрушению. Опыты показывают, что открытая электрическая дуга в изолированных отсеках КРУ приводит к повреждению изоляции (как правило, это проходные изоляторы). Степень ущерба зависит от типа изоляционного материала, величины тока КЗ и времени его протекания.

Дуговая защита шин или защита от дуговых замыканий применяется для защиты сборных шин и элементов ошиновки распределительных устройств 6-10 кВ, размещенных в закрытых отсеках (КРУ или КРУН). Работа защиты основана, в основном, на физическом принципе. Может реагировать на два фактора: вспышка света в отсеках распределительного устройства и на механическое воздействие дуги. В связи с этим может применяться только в КРУ, где все токоведущие части размещены в закрытых отсеках.

2.Обоснование: оснащение устройствами защиты от дуговых коротких замыканий на подстанциях ОАО "КузбассЭлектро" №20, №21, №22 необходимо для для защиты сборных шин и элементов ошиновки распределительных устройств 6-10 кВ, а так же для устранения нарушений согласно проверок, проводимых Сибирским управлением Ростехнадзора на подстанциях общества.

3. Стоимость:

За основу расчета стоимости оснащения дуговой защитой ПС №20, №21, №22 взят расчет по оснащению ПС 110/10 кВ №15 "Тяговая" с аналогичным количеством ячеек КРУ 6-10 кВ, по утвержденной инвестиционной программе 2019 года

№ п/п	наименование	кол-во	стоимость без НДС, млн. руб. на 2018г.	стоимость без НДС, млн. руб. с инд/дефл. на 2019-105,0 2020-104,4	стоимость с НДС 20%, млн. руб. с учетом инд/дефл. 2019-2020гг.
1	Реконструкция дуговой защиты ПС 35/10 кВ №20	1	1,041	1,141	1,269
2	Реконструкция дуговой защиты ПС 35/6 кВ №21	1	1,041	1,141	1,269
3	Реконструкция дуговой защиты ПС 35/6 кВ №22	1	1,041	1,141	1,269

4. Прилагаемые документы :

1. Акт проверки Сибирского управления Ростехнадзора №14-16/А-ОЗП-130 от 16.09.2016г.
2. Предписание Сибирского управления Ростехнадзора №14-ЗН/П-ТСЭ-008 от 15.02.2017г.
3. Коммерческое предложение на проектно-изыскательские работы и поставку оборудования дуговой защиты ООО НПП "ПРОЭЛ" №78 от 30.01.2018г. .
4. Расчет-аналог стоимости строительно-монтажных работ по реконструкции ПС 110/10 кВ №15 "Тяговая", локальный сметный расчет, стоимость материалов не учтенных расценкой.
5. Однолинейные схемы ПС №20, №21, №22.
6. Пояснительная записка по уточнению НДС (20%) инвестиционных проектов 2020г. С СМР

Сибирское Управление Ростехнадзора

г. Кемерово

(место составления акта)

«16» сентября 2016г.

(дата составления акта)

14ч - 00м

(время составления акта)

АКТ ПРОВЕРКИ
органом государственного контроля (надзора)
юридического лица.

№ 14-16/А – ОЗП – 130

По адресу/адресам: юридический адрес: 652600, Кемеровская область, г. Белово, ул.
Кузбасская, 4

Фактический адрес: 652600, Кемеровская область, г. Белово, ул. Кузбасская, 4

(место проведения проверки)

На основании: Распоряжения № 01-21-06/1200 от 29.08.2016г.

(вид документа с указанием реквизитов (номер, дата))

Была проведена внеплановая, выездная проверка в отношении:

(плановая/внеплановая, документарная/выездная)

открытого акционерного общества «КузбассЭлектро»

(наименование юридического лица, фамилия, имя, отчество(последнее при наличии) индивидуального предпринимателя)

Дата и время проведения проверки:

« » 2016 г. с час. мин. до час. мин. Продолжительность:

(заполняется в случае проведения проверок филиалов, представительств, обособленных структурных подразделений юридического

« » 2016 г. с час. мин. до час. мин. Продолжительность:

лица или при осуществлении деятельности индивидуального предпринимателя по нескольким адресам)

Общая продолжительность проверки: с 05 сентября по 16 сентября 2016 г.

Акт составлен: Сибирское управление Ростехнадзора,

Кузбасский отдел по надзору за энергосетями и энергоустановками потребителей и
энергоснабжением.

(наименование органа государственного контроля или органа муниципального контроля) (надзора)

С копией распоряжения/приказа о проведении проверки ознакомлен:

(заполняется при проведении выездной проверки)

Генеральный директор

Дата и номер решения прокурора (его заместителя) о согласовании проведения проверки: Не требуется

(заполняется в случае проведения внеплановой проверки субъекта малого или среднего предпринимательства)

Была проведена внеплановая, выездная проверка

(плановая/внеплановая, документарная/выездная)

Лицо(а) проводившие проверку:

(фамилия, имя, отчество (в случае, если имеется), должность должностного лица (должностных лиц), проводившего(их) проверку; в случае привлечения к участию к проверке экспертов, экспертных организаций указывается(фамилии, имена, отчества (в случае, если имеется), должности экспертов и/или наименование экспертных организаций)

Бродт Виктор Анатольевич – начальник Кузбасского отдела по надзору за энергосетями и энергоустановками потребителей и энергоснабжением.

Бойко Валерий Анатольевич - заместитель начальника Кузбасского отдела по надзору за энергосетями и энергоустановками потребителей и энергоснабжением.

Бобрик Игорь Глебович - главный государственный инспектор Кузбасского отдела по надзору за энергосетями и энергоустановками потребителей и энергоснабжением.

Вершинин Роман Станиславович – главный государственный инспектор Кузбасского отдела по надзору за энергосетями и энергоустановками потребителей и энергоснабжением.

Кияниченко Александр Алексеевич - государственный инспектор Кузбасского отдела по надзору за энергосетями и энергоустановками потребителей и энергоснабжением.

Кузнецова Светлана Александровна - государственный инспектор Кузбасского отдела по надзору за энергосетями и энергоустановками потребителей и энергоснабжением.

Дворниченко Татьяна Васильевна - государственный инспектор Кузбасского отдела по надзору за энергосетями и энергоустановками потребителей и энергоснабжением.

Рябухин Евгений Анатольевич - государственный инспектор Кузбасского отдела по надзору за энергосетями и энергоустановками потребителей и энергоснабжением.

Москвина Ольга Владимировна - государственный инспектор Кузбасского отдела по надзору за энергосетями и энергоустановками потребителей и энергоснабжением.

Азанов Дмитрий Георгиевич - государственный инспектор Кузбасского отдела по надзору за энергосетями и энергоустановками потребителей и энергоснабжением.

Мельников Дмитрий Сергеевич - государственный инспектор Кузбасского отдела по надзору за энергосетями и энергоустановками потребителей и энергоснабжением.

В ходе проведения проверки: выявлены нарушения обязательных требований или требований, установленных муниципальными правовыми актами

№ п/п	Конкретное описание (существо) выявленного нарушения	Наименование нормативного документа, его номер; номер пункта, требования которого нарушены (не соблюдены)	Лица, допустившие нарушения
1.	Не пересмотрена (1 раз в 3 года) инструкция №1 «Функциональные обязанности электромонтера по обслуживанию подстанций ОАО«КузбассЭлектро», утвержденная	Пункт 1.7.6 Правил технической эксплуатации электрических станций и сетей РФ (зарегистрированы Минюстом РФ № 4799 от	Главный инженер ОАО «КузбассЭлектро»

105.	Не проведена очистка от древесно-кустарниковой растительности территории ОРУ-110 кВ ПС 110/10 кВ №29.	Пункт 5.4.5 ПТЭЭСС	Седельцев В.В.
106.	В помещении ЗРУ-10 кВ ПС35/10 кВ №34 светильники эксплуатируются со снятыми плафонами.	Пункт 5.12.5 ПТЭЭСС	Седельцев В.В.
107.	Не калиброваны измерительные приборы на панелях ЗРУ-10 кВ ПС35/10 кВ №34.	Пункты 1.9.12, 1.9.14 ПТЭЭСС	Седельцев В.В.
108.	Не изолированы концы свободных жил контрольных кабелей в панелях щита управления ПС35/10 кВ №34.	Пункт 5.9.19 ПТЭЭСС	Седельцев В.В.
109.	Отсутствует внутри шкафов КРУ ЗРУ-10 кВ ПС35/10 кВ №34 быстродействующая защита от дуговых коротких замыканий.	Пункт 5.4.19 ПТЭЭСС	Седельцев В.В.

Запись в Журнал учета проверок юридического лица, индивидуального предпринимателя, проводимых органами государственного контроля (надзора), органами муниципального контроля Внесена (заполняется при проведении выездной проверки):

(подпись проверяющего)

(подпись уполномоченного представителя юридического лица, индивидуального предпринимателя, его уполномоченного представителя)

Журнал учета проверок юридического лица, индивидуального предпринимателя, проводимых органами государственного контроля (надзора), органами муниципального контроля **ОТСУТСТВУЕТ** (заполняется при проведении выездной проверки):

(подпись проверяющего)

(подпись уполномоченного представителя юридического лица, индивидуального предпринимателя, его уполномоченного представителя)

Прилагаемые документы: Предписание № 14-16/ П – ОЗП - 130 от 16.09.2016г.

Подпись лица вручившего акт:

Государственный инспектор
Кузбасского отдела по надзору
за энергосетями и энергоустановками
потребителей и энергоснабжением

/Дворниченко Т.В./

С актом проверки ознакомлен(а). Копию акта со всеми приложениями получил (а):
Генеральный директор ОАО «КузбассЭлектро» Немцев Сергей Алексеевич

« 16 » сентября 2016 г.

Дата

Подпись

*сособой печатью,
будет предоставлен
24.09.16г.*

Пометка об отказе ознакомления с актом проверки:

(подпись уполномоченного должностного лица (лиц) проводивших проверку)

**ФЕДЕРАЛЬНАЯ СЛУЖБА ПО ЭКОЛОГИЧЕСКОМУ,
ТЕХНОЛОГИЧЕСКОМУ И АТОМНОМУ НАДЗОРУ**

Сибирское управление Ростехнадзора

Приложение к акту проверки
№ 14-ЗН/А-ТСЭ-008 от 15.02.2017г.

ПРЕДПИСАНИЕ № 14-ЗН/П-ТСЭ-008

об устранении выявленных нарушений

г. Белово,

(место составления,

15.02.2017г.

дата составления)

ул. Кемеровская, д.4

место выдачи)

15.02.2017г.

(дата выдачи)

Ис. دست. 15.02.2017г. М. Разработчик

открытого акционерного общества
«КузбассЭлектро»
(далее – ОАО «КузбассЭлектро»)
ИНН 4202002174

*(наименование проверяемого юридического лица или фамилия,
имя, отчество индивидуального предпринимателя)*

Генеральный директор
ОАО «КузбассЭлектро»

Немцев Сергей Алексеевич

(должность, Ф.И.О. представителя юридического лица или

представителя индивидуального предпринимателя,

присутствовавших при проведении проверки)

Нами (мною)

Бойко Валерий Анатольевич - заместитель начальника Кузбасского тдела по надзору за энергосетями и энергоустановками потребителей и энергоснабжением.

Бобрик Игорь Глебович - главный государственный инспектор Кузбасского отдела по надзору за энергосетями и энергоустановками потребителей и энергоснабжением.

Вершинин Роман Станиславович – главный государственный инспектор Кузбасского отдела по надзору за энергосетями и энергоустановками потребителей и энергоснабжением.

Кияниченко Александр Юрьевич - государственный инспектор Кузбасского отдела по надзору за энергосетями и энергоустановками потребителей и энергоснабжением.

Рябухин Евгений Анатольевич - государственный инспектор Кузбасского отдела по надзору за энергосетями и энергоустановками потребителей и энергоснабжением.

Кольцов Александр Алексеевич - государственный инспектор Кузбасского отдела по надзору за энергосетями и энергоустановками потребителей и энергоснабжением.

Азанов Дмитрий Георгиевич - государственный инспектор Кузбасского отдела по надзору за энергосетями и энергоустановками потребителей и энергоснабжением.

Ян Андрей Васильевич – главный государственный инспектор Кузбасского отдела по надзору за тепловыми электростанциями, теплогенерирующими установками и сетями и колоннадзору.

Шубников Михаил Васильевич – государственный инспектор Кузбасского отдела по надзору за тепловыми электростанциями, теплогенерирующими установками и сетями и колоннадзору.

по результатам плановой, выездной

(вид проверки)

проверки деятельности
ОАО «КузбассЭлектро»

(наименование юридического лица, ф.и.о. индивидуального предпринимателя)

проведенной на основании распоряжения (приказа) Сибирского управления Ростехнадзора от 27.01.2017г. № 01-14-06/121 в период с 02.02.2017г. по 15.02.2017г. по адресу: 652600, г. Белово Кемеровской обл., ул. Кемеровская, 4 выявлены нарушения обязательных требований законодательства Российской Федерации, нормативно-правовых актов и нормативно-технических документов в сфере электроэнергетики.

На основании части 1 статьи 17 федерального закона от 26.12.2008 № 294-ФЗ «О защите прав юридических лиц и индивидуальных предпринимателей при осуществлении государственного контроля (надзора) и муниципального контроля», Положения о Федеральной службе по экологическому технологическому и атомному надзору, утвержденного постановлением Правительства Российской Федерации от 30.07.2004 № 401 предписываем устранить нижеследующие нарушения в установленные для этого сроки:

№ п/п	Конкретное описание (характер) выявленного нарушения	Наименование нормативного документа и номер его пункта, требования которого нарушены	Срок устранения нарушения
Кузбасский отдел по надзору за энергосетями и энергоустановками потребителей и энергоснабжением			
Центральный РЭС			
1.	На момент проверки установлено, что не производится замена индикаторного силикагеля в воздухоосушителях трансформаторов Т-1 ТМ -6300-35/6, Т-2 ТМ -6300-35/6 ТМ 40/6/0,4 ПС 35/6 кВ «Сартоковская», которая должна производиться не реже 1 раза в 6 месяцев.	п. 1.1.3 Правил технической эксплуатации электрических станций и сетей РФ, зарегистрированы Минюстом РФ № 4799 от 20.06.03 г., утверждены Минэнерго РФ № 229 от 19.06.03 г., (далее – ПТЭЭСиС); приложение 4 п.20 Инструкции по эксплуатации трансформаторов РД 34.46.501 (далее - РД 34.46.501).	30.08.2017г.
2.	На момент проверки установлено, что не производится замена индикаторного силикагеля в воздухоосушителях трансформаторов Т-1 ТДТН -10000-110/35/6, Т-2 ТДТН -10000-110/35/6, ТСН-6-1, ТМ	п. 1.1.3 ПТЭЭСиС; приложение 4 п.20 РД 34.46.501	30.08.2017г.

	отверстия).		
308.	Не выполняется условие надежной работы трансформатора Т-1-31,5 ПС №25 110/35/6 кВ «Новоколбинская» (течь масла).	п. 5.3.1 ПТЭЭСиС	30.08.2017г.
309.	Не выполняется условие надежной работы трансформатора Т-2-31,5 ПС №25 110/35/6 кВ «Новоколбинская» (течь масла).	п. 5.3.1 ПТЭЭСиС	30.08.2017г.
310.	Не произведена калибровка термосигнализатора на трансформаторе Т-1-31,5 ПС №25 110/35/6 кВ «Новоколбинская».	п. 1.9.12 ПТЭЭСиС	30.08.2017г.
311.	Не произведена калибровка термосигнализатора на трансформаторе Т-2-31,5 ПС №25 110/35/6 кВ «Новоколбинская».	п. 1.9.12 ПТЭЭСиС	30.08.2017г.
312.	Не произведена калибровка измерительных приборов на панелях щита управления ПС №25 110/35/6 кВ «Новоколбинская».	п. 1.9.12 ПТЭЭСиС	30.08.2017г.
313.	Не произведена калибровка измерительных приборов на щитах РУ-6 кВ ПС №25 110/35/6 кВ «Новоколбинская».	п. 1.9.12 ПТЭЭСиС	30.08.2017г.
314.	В помещении ЗРУ-6 кВ ПС №25 110/35/6 кВ «Новоколбинская» светильники эксплуатируются со снятыми рассеивателями.	п. 5.12.5 ПТЭЭСиС	30.08.2017г.
315.	Не заизолированы концы свободных жил контрольных кабелей в панелях щита управления ПС №24 110/6 кВ «Обогатительная».	п. 5.3.1 ПТЭЭСиС	30.08.2017г.
316.	Отсутствует внутри шкафов КРУ ЗРУ-6 кВ на ПС №24 110/6 кВ «Обогатительная» быстродействующая защита от дуговых коротких замыканий.	п. 5.4.19 ПТЭЭСиС	01.10.2018г.
317.	Не проверяется оперативная документация (не ведется в установленном порядке журнал РЗиА на ПС №24 110/6 кВ «Обогатительная»).	п. 1.7.11 ПТЭЭСиС	30.08.2017г.
318.	Не содержатся в исправном состоянии маслоприемники, маслоотводы и маслосборники Т-1-16 ПС №24 110/6 кВ «Обогатительная» (сквозные отверстия).	п. 5.3.3, 5.4.7 ПТЭЭСиС	01.10.2018г.
319.	Не содержатся в исправном состоянии маслоприемники, маслоотводы и маслосборники Т-2-16 ПС №24 110/6 кВ «Обогатительная».	п. 5.3.3, 5.4.7 ПТЭЭСиС	01.10.2018г.

	(сквозные отверстия).		
320.	Не выполняется условие надежной работы трансформатора Т-1-16 ПС ПС №24 110/6 кВ «Обогащительная» (течь масла).	п. 5.3.1 ПТЭЭСиС	30.08.2017г.
321.	Не произведена калибровка термосигнализатора на трансформаторе Т-1-16 ПС №24 110/6 кВ «Обогащительная».	п. 1.9.12 ПТЭЭСиС	30.08.2017г.
322.	Не произведена калибровка термосигнализатора на трансформаторе Т-2-16 ПС №24 110/6 кВ «Обогащительная».	п. 1.9.12 ПТЭЭСиС	30.08.2017г.
323.	Не произведена калибровка измерительных приборов на панелях щита управления ПС №24 110/6 кВ «Обогащительная».	п. 1.9.12 ПТЭЭСиС	30.08.2017г.
324.	Не произведена калибровка измерительных приборов на щитах РУ-6 кВ ПС №24 110/6 кВ «Обогащительная».	п. 1.9.12 ПТЭЭСиС	30.08.2017г.
325.	Не заизолированы концы свободных жил контрольных кабелей в панелях щита управления ПС №15 110/10 кВ «Черниговская-Тяговая».	п. 5.3.1 ПТЭЭСиС	30.08.2017г.
326.	Отсутствует внутри шкафов КРУ ЗРУ-10 кВ на ПС №15 110/10 кВ «Черниговская-Тяговая» быстродействующая защита от дуговых коротких замыканий.	п. 5.4.19 ПТЭЭСиС	01.10.2018г.
327.	Не проверяется оперативная документация (не ведется в установленном порядке журнал РЗиА на ПС №15 110/10 кВ «Черниговская-Тяговая»).	п. 1.7.11 ПТЭЭСиС	30.08.2017г.

За невыполнение в установленный срок законного предписания предусмотрена административная ответственность в соответствии со статьей 19.5 Кодекса Российской Федерации об административных правонарушениях.

Предписание от 15.02.2017г. №14-ЗН/П-ТСЭ-008 составлено на 38 листах в двух экземплярах.

Предписание выдал (выдали):

Бойко Валерий Анатольевич

Вершинин Роман Станиславович



ООО НПП «ПРОЭЛ»
ИНН 7839405836 КПП 783901001

Юридический адрес:

190005, Санкт-Петербург, наб. Обводного канала, д. 118А, лит.
Л **тел./факс:** (812) **331 50 33, 331-50-34**

Адрес для переписки:

190103, Санкт-Петербург, Лермонтовский пр. 44/46, а/я 178
e-mail: info@proel.spb.ru ; www.proel.spb.ru

ОАО «КузбассЭлектро»

Главному инженеру

А.В. Жукову

Котелин С.В.

kotelinsv@kuzbasselektro.ru

№ 78

от 30.01.18

Коммерческое предложение

В ответ на ваше исх.№ 74 от 17.01.18 сообщаем стоимость оснащения ячеек 6-10 кВ УДЗ
«ОВОД-МД»:

1. ПС №15:

- Проектно-изыскательские работы – 209 678,32 руб. (с НДС);
- Оборудование дуговой защиты:
- «ОВОД-МД» на 31 ВОД – 267 104,75 руб. (с НДС);
- «ОВОД-МД» на 23 ВОД – 211 296,79 руб. (с НДС);

2. ПС №24:

- Проектно-изыскательские работы – 325 362,9 руб. (с НДС);
- Оборудование дуговой защиты:
- «ОВОД-МД» на 41 ВОД – 330 428,12 руб. (с НДС);
- «ОВОД-МД» на 43 ВОД – 336 682,28 руб. (с НДС);
- «ОВОД-МД» на 23 ВОД – 211 296,79 руб. (с НДС);

3. ПС №34:

- Проектно-изыскательские работы – 209 678,32 руб. (с НДС);
- Оборудование дуговой защиты:
- «ОВОД-МД» на 17 ВОД – 145 337,3 руб. (с НДС);
- «ОВОД-МД» на 15 ВОД – 128 238,42 руб. (с НДС);

С уважением,
Технический директор
В.Е. Милохин



Затраты на реконструкцию ПС 110/10 кВ №15 "Тяговая"

№ пп	Наименование	Стоимость, тыс. руб.	НДС, тыс. руб	Стоимость с учетом НДС, тыс. руб.
1	Проектно-изыскательские работы	177,693	31,985	209,678
2	Локальный сметный расчет на Монтажные и пусконаладочные работы ПС 110/10 кВ №15 "Тяговая". Дуговая защита	458,046		458,046
3	Оборудование дуговой защиты: ОВОД-МД на 31 ВОД, ОВОД-МД на 23 ВОД	405,425	72,977	478,402
	ВСЕГО			1 146,126

Главный инженер ОАО "КузбассЭлектро"

С.Н. Кириллов

Заместитель генерального директора по
экономике и финансам

Н.Л. Симонова


Начальник ПТО

С.В. Котелин

**Расчет стоимости строительно-монтажных, пусконаладочных работ
по оснащению ячеек КРУ 6 кВ устройством защиты от дуговых коротких замыканий ПС 110/10 кВ №15 "Тяговая"
Локальный сметный расчет № 2018/4-ПС № 15
(хозспособ)**

№п/п	Наименование статей затрат	Ед. изм.	В ценах 2000 г.	Коеф-т пересчета	Расчет	В текущих ценах февраля 2018 г., руб.
1	2	3	4	5	6	7
	СМР	руб.	59 039			
	Трудозатраты осн. раб., механизаторов	ч/час	1 076			
1	ФОТ основных рабочих	руб.	15 142	20,31	15 142 x 20,31	307 534
2	ФОТ механизаторов	руб.	6	20,31	6 x 20,31	122
3	Накладные расходы (от ФОТ)	руб.	11 381	17,26	11 381 x 17,26	0
4	Плановые накопления (от ФОТ)	руб.	7 511	16,25	7 511 x 16,25	0
5	Эксплуатация машин	руб.	308	5,96	308 x 5,96	1 836
6	Стоимость материалов	руб.	24 697	6,02	24 697 x 6,02	148 676
	Итого стоимость СМР:	руб.	59 039			458 046
7	Оборудование	руб.	83 939	4,83	83 939 x 4,83	405 425
	ВСЕГО	руб.	142 978			863 471

ОАО "КузбассЭлектро"
Генеральный директор


В.А. Жуков

Заместитель генерального директора
по экономике и финансам


Н.Л. Симонова

Главный специалист по сметно-
договорной работе


Т.И. Куртаева

УТВЕРЖДАЮ:
Генеральный директор
ОАО "КузбассЭлектро"

В.А. Жуков
2018 г.

Реконструкция РУ-10 кВ. Оснащение ячеек КРУ 10 кВ устройством защиты от дуговых коротких замыканий ПС 110/10 кВ №15 "Тяговая"
(наименование стройки)

ЛОКАЛЬНЫЙ СМЕТНЫЙ РАСЧЕТ № 2018/4-ПС-15
(локальная смета)

на Монтажные и пусконаладочные работы ПС 110/10 кВ №15 "Тяговая". Дуговая защита
(наименование работ и затрат, наименование объекта)

Основание:

Сметная стоимость _____ 142,978 тыс. руб.

Средства на оплату труда _____ 15,148 тыс. руб.

Сметная трудоемкость _____ 1075,75 чел. час

Составлен(а) в базовых ценах по состоянию на 2000 г.

№ пп	Обоснование	Наименование	Ед. изм.	Кол.	Стоимость единицы, руб.			Общая стоимость, руб.				Т/з осн. раб. на ед.	Т/з осн. раб. Всего	Общая масса оборудования, т		
					Всего	В том числе		Оборудование	Всего	В том числе						
						Осн.З/п	Эк.Маш			З/пМех	Осн З/п				Эк.Маш	З/пМех
1	2	3	4	5	6	7	8	9	10	11	12	13	14	15	16	17
Раздел 1. Монтажные работы																
1	ТЕРм08-03 572-03 Редакция 2009 И1-2	Блок управления шкафного исполнения или распределительный пункт (шкаф), устанавливаемый на стене, высота и ширина до 600х600 мм (Понижающ.коэф. ПЗ=0,7 (ОЗП=0,49; ЭМ=0,49 к расх., ЗПМ=0,343; МАТ=0,49 к расх., ТЗ=0,49, ТЗМ=0,343))	1 шт.	2	125,45	13,54	18,92	0,46		250,9	27,08	37,84	0,92	1,1368	2,27	

Гранд-СМЕТА

1	2	3	4	5	6	7	8	9	10	11	12	13	14	15	16	17
2	ТЕРм08-03 572-03 Редакция 2009 И1-2	Блок управления шкафного исполнения или распределительный пункт (шкаф), устанавливаемый на стене, высота и ширина до 600х600 мм (Понижающ коэф. ПЗ=0,7 (ОЗП=0,49; ЭМ=0,49 к расх.; ЗПМ=0,343; МАТ=0,49 к расх.; ТЗ=0,49; ТЗМ=0,343))	1 шт.	2	125,45	13,54	18,92	0,46		250,9	27,08	37,84	0,92	1,1368	2,27	
3	ТЕРм08-03 526-01 Редакция 2009 И1-2	Автомат одно-, двух-, трехполюсный, устанавливаемый на конструкции на стене или колонне, на ток до 25 А 47,11 = 236,74 - 0,07 x 11,02 - 0,001 x 9,79 - 0,049 x 12,83 - 0,036 x 28,58 - 0,001 x 120,16 - 0,012 x 78,69 - 1,22 x 22,97 - 0,014 x 44,98 - 0,02 x 32,34 - 0,001 x 12 301,82 - 6,1 x 23,02 - 1 x 3,52 - 0,006 x 37,89 - 0,36 x 1,00 (Понижающ коэф. ПЗ=0,7 (ОЗП=0,49; ЭМ=0,49 к расх.; ЗПМ=0,343; МАТ=0,49 к расх.; ТЗ=0,49; ТЗМ=0,343))	1 шт.	2	23,08	8,74	0,54			46,16	17,48	1,08		0,7644	1,53	
4	ТЕРм08-03 534-01 Редакция 2009 И1-2	Переключатель универсальный пылеводозащищенный, устанавливаемый на конструкции на стене или колонне, количество секций до 4 (Понижающ коэф. ПЗ=0,7 (ОЗП=0,49; ЭМ=0,49 к расх.; ЗПМ=0,343; МАТ=0,49 к расх.; ТЗ=0,49; ТЗМ=0,343))	1 шт.	54 31+23	59,6	12,68	0,54			3218,4	684,72	29,16		1,1221	60,59	
5	ТЕРм10-01 039-06 Редакция 2009 И1-2	Реле, ключ, кнопка и др. с подготовкой места установки (Понижающ коэф. ПЗ=0,7 (ОЗП=0,49; ЭМ=0,49 к расх.; ЗПМ=0,343; МАТ=0,7 к расх.; ТЗ=0,49; ТЗМ=0,343))	1 шт.	54 31+23	10,33	10,05				557,82	542,7			0,98	52,92	
6	ТЕРм11-06 002-01 Редакция 2009 И1-2	Электрические проводки в щитах и пультах: шкафных и панельных (Понижающ коэф. ПЗ=0,7 (ОЗП=0,49; ЭМ=0,49 к расх.; ЗПМ=0,343; МАТ=0,7 к расх.; ТЗ=0,49; ТЗМ=0,343))	100 м	4,6 460 / 100	66,97	60,51				308,06	278,35			4,5423	20,89	
7	ТЕРм10-01 039-06 Редакция 2009 И1-2	Реле, ключ, кнопка и др. с подготовкой места установки (Понижающ коэф. ПЗ=0,7 (ОЗП=0,49; ЭМ=0,49 к расх.; ЗПМ=0,343; МАТ=0,7 к расх.; ТЗ=0,49; ТЗМ=0,343))	1 шт.	54 31+23	10,33	10,05				557,82	542,7			0,98	52,92	

Гранд-СМЕТА

1	2	3	4	5	6	7	8	9	10	11	12	13	14	15	16	17
8	ТЕРм08-02 147-01 Редакция 2009 И1-2	Кабель до 35 кВ по установленным конструкциям и лоткам с креплением на поворотах и в конце трассы, масса 1 м кабеля до 1 кг 134,10 = 807,00 - 0,21 x 189,02 - 2,75 x 1,72 - 2,75 x 178,57 - 0,21 x 136,66 - 0,0001 x 14 319,39 - 0,00062 x 30 210,29 - 0,00011 x 17 374,96 - 0,0245 x 108,41 - 0,1 x 32,34 - 0,00072 x 11 011,22 - 0,26 x 61,49 - 0,0208 x 40,12 - 1,8 x 29,62 - 2,68 x 1,00 (Понижающ.коэф. ПЗ=0,7 (ОЗП=0,49; ЭМ=0,49 к расх.; ЗПМ=0,343; МАТ=0,7 к расх.; ТЗ=0,49; ТЗМ=0,343))	100 м кабеля	10 (400+600) / 100	65,71	65,71				657,1	657,1			5,684	56,84	
9	ТЕРм08-02 405-01 Редакция 2009 И1-2	Провод по установленным стальным конструкциям и панелям, сечение до 16 мм2 582,99 = 1 396,99 - 0,00058 x 15 538,92 - 3 x 11,02 - 0,1 x 28,58 - 0,1 x 32,34 - 220 x 2,93 - 2,2 x 45,18 - 0,55 x 39,70 (Понижающ.коэф. ПЗ=0,7 (ОЗП=0,49; ЭМ=0,49 к расх.; ЗПМ=0,343; МАТ=0,7 к расх.; ТЗ=0,49; ТЗМ=0,343))	100 м	1,1 (100+10) / 100	287,48	212,07	69,35	1,14		316,23	233,28	76,29	1,25	18,767	20,64	
10	ТЕРм10-04 101-11 Редакция 2009 И1-2	Колодка клеммная на металлической конструкции, количество перьев: 20 (Понижающ.коэф. ПЗ=0,7 (ОЗП=0,49; ЭМ=0,49 к расх.; ЗПМ=0,343; МАТ=0,7 к расх.; ТЗ=0,49; ТЗМ=0,343))	1 шт.	100	31,3	28,32				3130	2832			2,45	245	
11	ТЕРм08-02 397-01 Редакция 2009 И1-2	Профиль перфорированный монтажный длиной 2 м 513,50 = 842,96 - 6 x 7,16 - 30 x 9,55 (Понижающ.коэф. ПЗ=0,7 (ОЗП=0,49; ЭМ=0,49 к расх.; ЗПМ=0,343; МАТ=0,7 к расх.; ТЗ=0,49; ТЗМ=0,343))	100 м	0,02 2 / 100	305,14	59,25	67,48	1,51		6,1	1,19	1,35	0,03	5,243	0,1	
12	ТЕРм08-03 574-01 Редакция 2009 И1-2	Разводка по устройствам и подключение жил кабелей или проводов сечением до 10 мм2 312,42 = 2 660,46 - 102 x 23,02 (Понижающ.коэф. ПЗ=0,7 (ОЗП=0,49; ЭМ=0,49 к расх.; ЗПМ=0,343; МАТ=0,7 к расх.; ТЗ=0,49; ТЗМ=0,343))	100 жил	1 100 / 100	175,99	98,04	1,6	0,04		175,99	98,04	1,6	0,04	8,232	8,23	

Гранд-СМЕТА

1	2	3	4	5	6	7	8	9	10	11	12	13	14	15	16	17
13	ТЕРм08-02 158-04 Редакция 2009 И1-2	Заделка концевая сухая для контрольного кабеля сечением одной жилы до 2,5 мм ² , количество жил до 4 3,02 = 44,14 - 0,01 x 189,02 - 0,01 x 136,66 - 1E-5 x 14 319,39 - 0,01 x 78,69 - 0,01 x 32,34 - 0,00011 x 77 810,62 - 0,05 x 61,49 - 1 x 23,02 - 0,02 x 91,06 - 1E-5 x 8 105,64 - 0,06 x 1,00 (Понижающ.коэф. ПЗ=0,7 (ОЗП=0,49; ЭМ=0,49 к расх.; ЗПМ=0,343; МАТ=0,7 к расх.; ТЗ=0,49; ТЗМ=0,343))	1 шт.	24	1,48	1,47				35,52	35,28			0,1274	3,06	
14	ТЕРм08-02 158-05 Редакция 2009 И1-2	Заделка концевая сухая для контрольного кабеля сечением одной жилы до 2,5 мм ² , количество жил до 7 (Понижающ.коэф. ПЗ=0,7 (ОЗП=0,49; ЭМ=0,49 к расх.; ЗПМ=0,343; МАТ=0,7 к расх.; ТЗ=0,49; ТЗМ=0,343))	1 шт.	14	30,28	2,15	1,6	0,04		423,92	30,1	22,4	0,56	0,1862	2,61	
15	ТЕРм08-02 396-02 Редакция 2009 И1-2	Короб металлический на конструкциях, кронштейнах, по фермам и колоннам, длина 3 м (Понижающ.коэф. ПЗ=0,7 (ОЗП=0,49; ЭМ=0,49 к расх.; ЗПМ=0,343; МАТ=0,7 к расх.; ТЗ=0,49; ТЗМ=0,343))	100 м	0,38 38 / 100	946,3	175,52	264,31	7,12		359,59	66,7	100,44	2,71	15,533	5,9	
Раздел 2. Материалы																
16	Прайс-лист Группа-Аппарат	Переключатель 4G20-91-U-RO14 МАТ=1256,27/6,569	шт	13	191,24 1256,27/6,569					2486,12						
17	прайс-лист Элснаб	Выключатель автоматический PL7-C2/2 AC МАТ=2311,11/6,569	шт	2	351,82 2311,11/6,569					703,64						
18	Прайс-лист ООО "РКБ"	Кабель КВВГ Знг(А)-LS-0,66 7x1,5 МАТ=84,58/6,569	м	400	12,88 84,58/6,569					5152						
19	Прайс-лист ООО "РКБ"	Кабель КВВГ Знг(А)-LS-0,66 4x,1,5 МАТ=48,06/6,569	м	600	7,32 48,06/6,569					4392						
20	Прайс-лист ООО "РКБ"	Провод Пув 1x1,5 МАТ=10,68/6,569	м	100	1,63 10,68/6,569					163						

Гранд-СМЕТА

1	2	3	4	5	6	7	8	9	10	11	12	13	14	15	16	17
21	Прайс-лист ООО "РКБ"	Провод ПугВ 1х2,5 МАТ=18,7/6,569	м	10	2,85 18,7/6,569					28,5						
22	Прайс-лист	Реле РП23 220, УЗЛ4 МАТ=882,5/6,569	шт	31	134,34 882,5/6,569					4164,54						
23	Прайс-лист	Реле РУ21 МАТ=779,55/6,569	шт	23	118,67 779,55/6,569					2729,41						
24	Прайс-лист ООО "ЭФО"	Проходная клемма УТ 2,5 МАТ=18,96/6,569	шт	100	2,89 18,96/6,569					289						
25	Прайс-лист	DIN-рейка 35мм МАТ=74,17/6,569	м	2	11,29 74,17/6,569					22,58						
26	Прайс-лист ООО "Электропром"	Трубка ХВТ- 4УХЛ2 МАТ=3,03/6,569	м	20	0,46 3,03/6,569					9,2						
27	Прайс-лист	Лоток металлический перф 100*50мм МАТ=166,65/6,569	м	24	25,37 166,65/6,569					608,88						
28	Прайс-лист ЭТМ	Бирка кабельная треугольная МАТ=1,47/6,569	шт	50	0,22 1,47/6,569					11						
29	Прайс-лист	Хомуты стяжки 2,5х200 мм МАТ=0,37/6,569	шт	400	0,06 0,37/6,569					24						
Раздел 3. Оборудование																
30	ООО НПП "ПРОЭЛ"	Шкаф дуговой защиты с УДЗ "ОВОД-МД" с УДЗ на 31 Вод комплект в составе: (блок БДСТ-1, Блок конденс.-1шт, кабель оптоволо.) ПЗ=267104,75/1,18/4,83	шт	1	46865,42 267104,75/1,18/4,83					46865,42	46865,42					
31	ООО НПП "ПРОЭЛ"	Шкаф дуговой защиты с УДЗ "ОВОД-МД" с УДЗ на 23 Вод комплект в составе: (блок БДСТ-1, Блок конденс.-1шт, кабель оптоволо.) ПЗ=211296,79/1,18/4,83	шт	1	37073,51 211296,79/1,18/4,83					37073,51	37073,51					
Раздел 4. Пусконаладочные работы																
32	ТЕРп01-04-063-01 Редакция 2009 И1-2	Дуговая защита секций: Дуговая защита секций комплектных распределительных устройств (КРУ) (понижающ.коэф. ПЗ=0,7 (ОЗП=0,49; ЭМ=0,49 к расх.; ЗПМ=0,343; МАТ=0,7 к расх.; ТЗ=0,49; ТЗМ=0,343))	1 компл.	2	438,19	438,19				876,38	876,38			28,91	57,82	

Гранд-СМЕТА

1	2	3	4	5	6	7	8	9	10	11	12	13	14	15	16	17
33	ТЕРп01-10-001-01 Редакция 2009 И1-2	Сбор и реализация сигналов информации устройств защиты, автоматики электрических и технологических режимов (понижающ.коэф. ПЗ=0,7 (ОЗП=0,49; ЭМ=0,49 к расх.; ЗПМ=0,343; МАТ=0,7 к расх.; ТЗ=0,49; ТЗМ=0,343))	1 сигнал	54 31+23	10,33	10,33				557,82	557,82			0,735	39,69	
34	ТЕРп01-10-002-01 Редакция 2009 И1-2	Схема образования участка сигнализации (центральной, технологической, местной, аварийной, предупредительной и др.) (понижающ.коэф. ПЗ=0,7 (ОЗП=0,49; ЭМ=0,49 к расх.; ЗПМ=0,343; МАТ=0,7 к расх.; ТЗ=0,49; ТЗМ=0,343))	1 участок	2	199,76	199,76				399,52	399,52			14,21	28,42	
35	ТЕРп01-03-004-01 Редакция 2009 И1-2	Выключатель автоматический постоянного тока быстродействующий напряжением свыше 1 кВ, номинальный ток: Выключатель автоматический постоянного тока быстродействующий напряжением свыше 1 кВ, номинальный ток до 1000 А (понижающ.коэф. ПЗ=0,7 (ОЗП=0,49; ЭМ=0,49 к расх.; ЗПМ=0,343; МАТ=0,7 к расх.; ТЗ=0,49; ТЗМ=0,343))	1 шт.	2	57,52	57,52				115,04	115,04			3,92	7,84	
36	ТЕРп01-05-015-01 Редакция 2009 И1-2	Устройство АВР: Устройство АВР со схемой восстановления напряжения (понижающ.коэф. ПЗ=0,7 (ОЗП=0,49; ЭМ=0,49 к расх.; ЗПМ=0,343; МАТ=0,7 к расх.; ТЗ=0,49; ТЗМ=0,343))	1 устройст во	1	216,7	216,7				216,7	216,7			14,21	14,21	
37	ТЕРп01-13-001-02 Редакция 2009 И1-2	Присоединение с количеством взаимосвязанных устройств: Присоединение с количеством взаимосвязанных устройств до 5 шт. (понижающ.коэф. ПЗ=0,7 (ОЗП=0,49; ЭМ=0,49 к расх.; ЗПМ=0,343; МАТ=0,7 к расх.; ТЗ=0,49; ТЗМ=0,343))	1 присоеди нение	16	431,42	431,42				6902,72	6902,72			24,5	392	
Итого прямые затраты по смете в ценах 2001г.										124 085,49	15 141,98	308,00	6,43		1 075,75	
Накладные расходы										11 381,02						
Сметная прибыль										7 511,23						
Итого по смете:																
Итого Строительные работы										20 783,87						

Гранд-СМЕТА

1	2	3	4	5	6	7	8	9	10	11	12	13	14	15	16	17	
Итого Монтажные работы										19 665,17					535,77		
Итого Оборудование										83 938,93							
Итого Прочие затраты										18 589,77					539,98		
Итого										142 977,74					1 075,75		
В том числе:																	
Материалы										24 696,58							
Машины и механизмы										308,00							
ФОТ										15 148,41							
Оборудование										83 938,93							
Накладные расходы										11 381,02							
Сметная прибыль										7 511,23							
ВСЕГО по смете										142 977,74					1 075,75		

Проверил:

Главный инженер ОАО "КузбассЭлектро"

Начальник производственной лаборатории

Начальник ПТО

Составил:

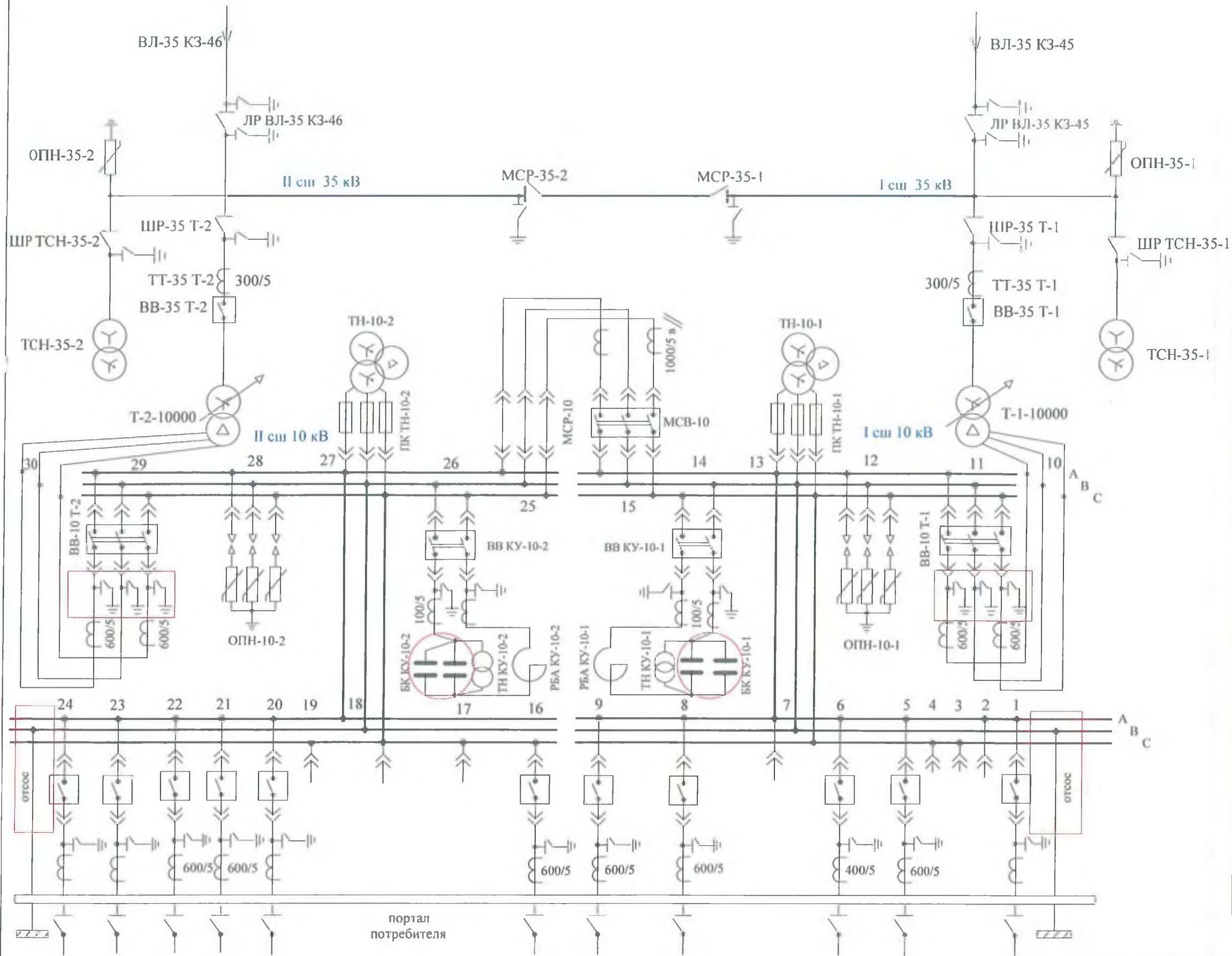
Главный специалист по сметно-договорной работе

С.Н. Кириллов

В.Я. Стафичук

С.В. Котелин

Т.И. Куртаева



РЛНД-2-35/600 ПРН-220

ОПН-35

РЛНД-1а-35/600 ПРН-220

РЛНД-1а-35/600 ПРН-220

ТОЛ-НТЗ-35-IV-11

ВВН-СЭЩ-П-35-25/1000 УХЛ1
(зав. № 2768, 2769)

ТМ-100-35/0,23

Т-1: ТДНС-10000-35/10

Т-2: ТДНС-10000-35/10

тип ячейки КРУ-2-10П

НТМИ-10; ПК-10-150-4

ВВТЭ-М-10-20/1600 (яч.11,15,29)

ВВТЭ-М-10-20/630 (яч.14,26)

ОПН-10

ТПОЛ-10 (трёхобмоточные) яч.11,29

ТПОЛ-10 (яч.15); ТПЛ-10 (яч.14,26)

БК-10: КЭК-2-1,05-125; С= 362 мкф

РБА-10/210-72,6; НОМ-15

ВВТЭ-М-10-20/630 (яч.6,8,9,21,22)

ВМП-10/600 (отходящие); ППМ-10

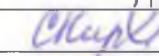

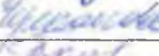

ТПОЛ-10

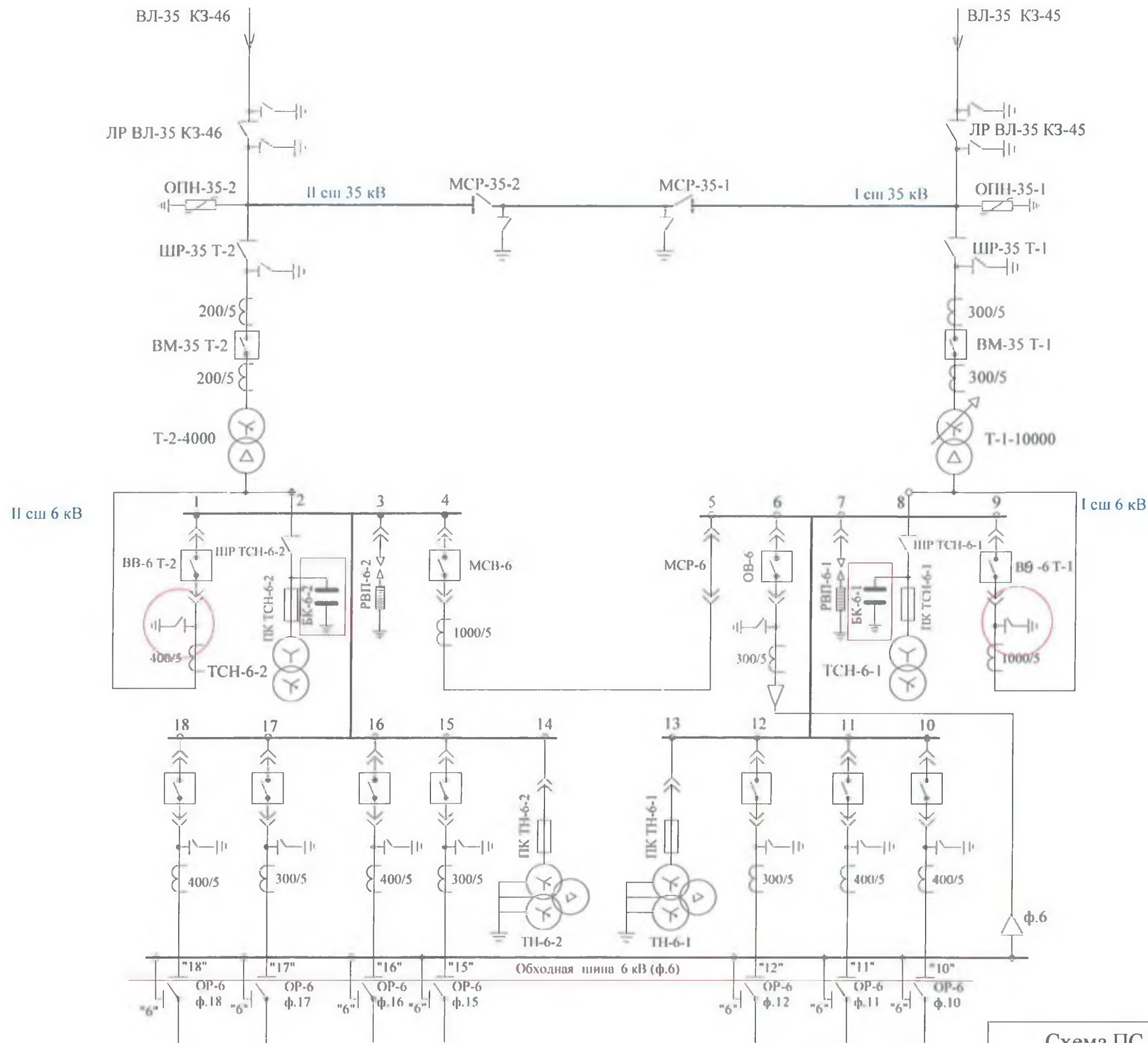
ПРИМЕЧАНИЕ :

 опасное место

Схема ПС 35/10 кВ "Западная-Тяговая" № 20
Краснобродский РЭС

ОАО
"КузбассЭлектро"

Утвердил	Главный инженер	Кириллов С.Н.		2018 г.
Проверил	Начальник ПТО	Котелин С.В.		
Проверил	Начальник ОДО	Черепанова Н.В.		
Чертил	Гл.специалист ПТО	Кудрявцева Г.В.		01.03.2018



РЛНД-2-35/600 ПРН-220

ОПН-35
 РЛНД-1а-35/600 ПРН-220
 РЛНД-1а-35/600 ПРН-220

ТВ-35
 ВМ-35/600; ПП-67
 ТВ-35

Т-1: ТДНС-10000-35/6
 Т-2: ТМ-4000-35/6

тип ячейки КРУ-К-VI-У
 ВВТЭ-М-10-20/1600 (яч. 1,4)
 ВМП-10/1000 (яч.6, 9); ППМ-10

ПК-6; РВ-6/400; ПР-2
 БК-6-1: КМ1-6,3-М; 1,53 мкф на фазу
 БК-6-2: КС1-10,5-37,5; 1,1 мкф на фазу
 ТМ-63-6/0,23
 ТПОЛ-10 (яч. 4,9); ТПЛМ-10 (яч.1,6)
 ВВТЭ-М-10-20/630 (отходящие)
 ВМП-10/630 (фид.12); ППМ-10

ПК-6
 ТПЛМ-10
 НАМИТ-10-2 УХЛ2

Разъединители обх.шин - РВ-6/400;ПР-2

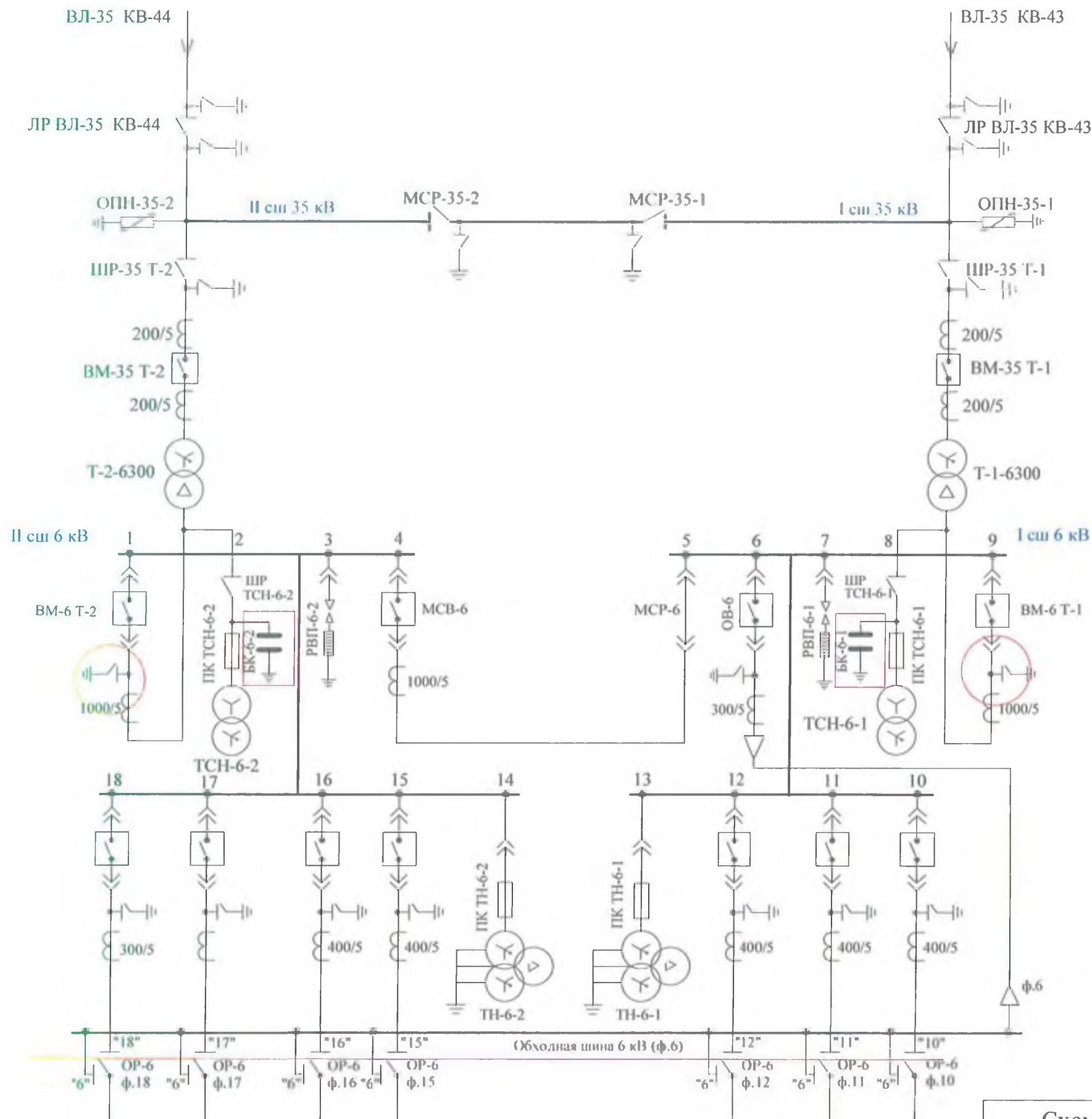
ПРИМЕЧАНИЕ :



Схема ПС 35/6 кВ "Западная" № 21
 Краснобродский РЭС

ОАО
 "КузбассЭлектро"

Утвердил	Главный инженер	Кириллов С.Н.	<i>Кириллов</i>	_____ 2018 г.
Проверил	Начальник ПТО	Котелин С.В.	<i>Котелин</i>	
Проверил	Начальник ОДО	Черепанова Н.В.	<i>Черепанова</i>	
Чертил	Гл.специалист ПТО	Кудрявцева Г.В.	<i>Кудрявцева</i>	01.03.2018



РЛНД-2-35/600 ПРН-220

ОПН-П-35/40,51/10/550
 РЛНД-1а-35/600 ПРН-220
 РЛНД-1а-35/600 ПРН-220

ТВ-35
 ВМ-35/600; ПП-67 (Т-2)
 С-35/630; ПП-67 (Т-1)
 ТВ-35

Т-1: ТМ-6300-35/6
 Т-2: ТМ-6300-35/6

тип ячейки КРУ-К-VI-Y

ВМП-10П/1000 (яч. 1,4,9); СХ-1100
 ВМП-10П/600 (ОВ-6 в яч.6); СХ-1100
 ПК-6; РВ-6/400
 БК-6: КМ-1-6,3-М; 1,53 мкф на фазу
 ТМ-63-6/0,23
 ТПОЛ-10 (яч. № 1,4,9); ТПЛ-10 (яч.6)

ВМП-10П/600 (отходящие); СХ-1100

ПК-6
 ТПЛ-10
 НАМИТ-10-2 УХЛ2

Разъединители обх.шин - РВ-6/400

Схема ПС 35/6 кВ "Восточная" № 22
 Краснобродский РЭС

ОАО
 "КузбассЭлектро"

ПРИМЕЧАНИЕ :



Утвердил	Главный инженер	Кириллов С.Н.	<i>Кириллов С.Н.</i>	_____ 2018 г.
Проверил	Начальник ПТО	Котелин С.В.	<i>Котелин С.В.</i>	
Проверил	Начальник ОДО	Черепанова Н.В.	<i>Черепанова Н.В.</i>	
Чертил	Гл.специалист ПТО	Кудрявцева Г.В.	<i>Кудрявцева Г.В.</i>	на 01.03.2018 г.

Пояснительная записка по уточнению НДС (20%) инвестиционных проектов 2020г. С СМР

1. В инвестиционных проектах на 2020 год на оснащение устройствами защиты от дуговых коротких замыканий на ПС №20, №21, №22 входят строительно-монтажные работы (СМР), выполнение которых будет проводиться собственными силами ОАО "КузбассЭлектро", т.е. НДС возмещать из бюджета никто не будет. Ниже приводится расчет инвестиционных проектов с НДС.

Затраты на реконструкцию ПС 35/10 кВ №20 "Тяговая"

№ пп	Наименование	Стоимость, без НДС, тыс. руб.	НДС 20%, тыс. руб	Стоимость с учетом НДС, тыс. руб.
1	Проектно-изыскательские работы	177,693	35,539	213,232
2	Локальный сметный расчет на Монтажные и пусконаладочные работы ПС 35/10 кВ №20 "Тяговая". Дуговая защита	458,046		458,046
3	Оборудование дуговой защиты: ОВОД-МД на 31 ВОД, ОВОД-МД на 23 ВОД	405,425	81,085	486,510
	ВСЕГО	1 041,16		1 157,788
	ВСЕГО с учетом индекса /дефлятора 2019-2020г. 105,0/104,4	1 141,32		1 269,167

Затраты на реконструкцию ПС 35/6 кВ №21 "Западная"

№ пп	Наименование	Стоимость, без НДС, тыс. руб.	НДС 20%, тыс. руб	Стоимость с учетом НДС, тыс. руб.
1	Проектно-изыскательские работы	177,693	35,539	213,232
2	Расчет на Монтажные и пусконаладочные работы ПС 35/6 кВ №21 "Западная" Дуговая защита	458,046		458,046
3	Оборудование дуговой защиты: ОВОД-МД на 31 ВОД, ОВОД-МД на 23 ВОД	405,425	81,085	486,510
	ВСЕГО	1 041,16		1 157,788
	ВСЕГО с учетом индекса /дефлятора 2019-2020г. 105,0/104,4	1 141,32		1 269,167

Затраты на реконструкцию ПС 35/6 кВ №22 "Восточная"

№ пп	Наименование	Стоимость, без НДС, тыс. руб.	НДС 20%, тыс. руб	Стоимость с учетом НДС, тыс. руб.
1	Проектно-изыскательские работы	177,693	35,539	213,232
2	Расчет на Монтажные и пусконаладочные работы ПС 35/6 кВ №22 "Восточная"	458,046		458,046
3	Оборудование дуговой защиты: ОВОД-МД на 31 ВОД, ОВОД-МД на 23 ВОД	405,425	81,085	486,510
	ВСЕГО	1 041,16		1 157,788
	ВСЕГО с учетом индекса /дефлятора 2019-2020г. 105,0/104,4	1 141,32		1 269,167

**Пояснительная записка инвестиционного проекта
Реконструкция подстанции 35/6кВ №13 "Сергеевская". Первый этап.
Выполнение проектно-изыскательских работ (ПИР).**

1. Краткое содержание: Подстанция 35/6кВ №13 "Сергеевская", является основной для электроснабжения обогатительной фабрики "Краснобродская" и "Сергеевского" поля филиала Краснобродский угольный разрез ОАО "УК" "Кузбассразрезуголь".

2. Обоснование:

Подстанция №13 введена в эксплуатацию в 1973-1974гг., нормативный эксплуатационный срок масляных выключателей 6, 35 кВ составляет 20-25 лет и он уже выработан. На предприятии планомерно ведется замена устаревших масляных выключателей 6, 35кВ на современные вакуумные с учетом 100%-го амортизационного износа. В 2023 году запланирована реконструкция ПС 35/6кВ №13 "Сергеевская", в части замены ОРУ 35 кВ за исключением силовых трансформаторов, РУ 6 кВ на блок модульные с установкой новых шкафов защит, автоматики и управления. Нормативный срок эксплуатации аппаратуры релейной защиты составляет 12 лет, но на практике срок службы устройств РЗА приравнивают к сроку службы основного электротехнического оборудования - 20-25 лет. Как правило при реконструкции подстанций, при замене устаревшего оборудования производится и замена устройств РЗА на современные технологии. Выполнение проекта в 2020 году необходимо для осуществления "привязки" вновь устанавливаемого оборудования к существующей схеме, так как замена данного оборудования влечет за собой изменение в схемах устройств релейной защиты, автоматики и управления. Проектное решение позволит также обеспечить надежность электроснабжения потребителей на период производства работ по замене оборудования.

3. Стоимость:

наименование	кол-во	стоимость без НДС, млн. руб. на 2018г.	стоимость без НДС, тыс. руб. с инд/дефл. на 2019-105,0 2020-104,4	стоимость с НДС 20%, млн. руб. с учетом инд/дефл. 2019-2020гг.
Реконструкция подстанции 35/6кВ №13 "Сергеевская" Выполнение ПИР.	1	1,667	1,82697	2,192

4. Прилагаемые документы:

1. Коммерческое предложение 35060/2019-0170 по разработке проектной документации.
2. Однолинейная схема ПС 35/6 кВ №13 "Сергеевская"

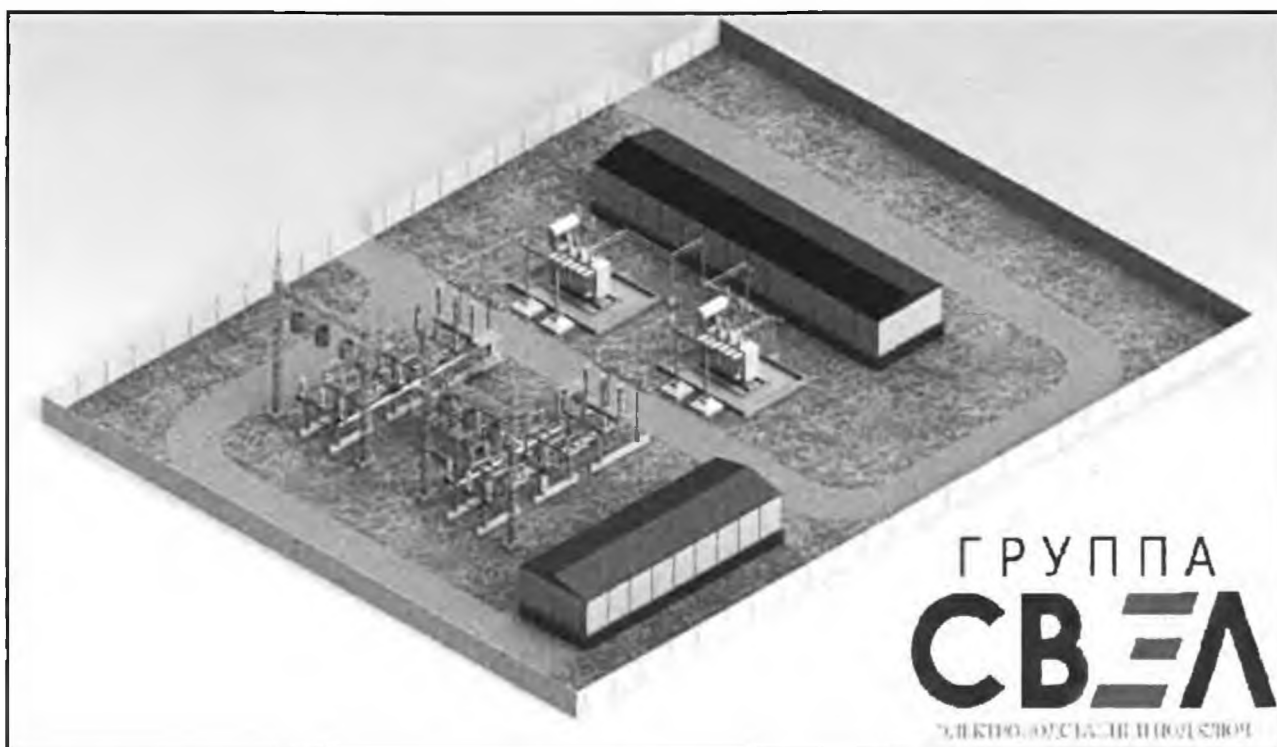


620010, Екатеринбург, ул. Чернышевского, д. 61
тел./факс: +7 (343) 253-50-13 (18)

www.svel.ru

Технико-коммерческое предложение

Исх.№	35060/2019-0170	Куда:	ОАО «КузбассЭлектро»
Дата:	04.02.2019	Кому:	Начальнику ПТО Котелину С. В.
Тема:	Поставка	Объект:	ПС 35/6 кВ «Сергеевская»
Содержание:	1. Краткое техническое описание оборудования 2. Коммерческие условия поставки.		



Адрес для корреспонденции
АО «Группа «СВЭЛ»
620010, Свердловская область,
г. Екатеринбург, Чернышевского, 61
Адрес для корреспонденции:
620012, г. Екатеринбург-12, а/я 242
ИНН: 6674330951; КПП: 66740100

Исп. Зуев А.П.
Тел. +7 922-149-68-18

1. ТЕХНИЧЕСКОЕ ОПИСАНИЕ ОБОРУДОВАНИЯ

Комплектное распределительное устройство КРУ-СВЭЛ предназначено для приема и распределения электрической энергии трехфазного переменного тока с номинальным напряжением 10(6) кВ частоты 50 Гц и используемое в электроустановках сетей с изолированной или заземленной через дугогасительный реактор нейтралью для распределительных устройств электрических станций, подстанций и в электроустановках промышленных предприятий.

КРУ-СВЭЛ предназначены для работы внутри закрытых помещений при следующих условиях окружающей среды:

- высота над уровнем моря – до 1000 м;
- верхнее рабочее значение температуры окружающего воздуха – не выше плюс 40°C;
- нижнее рабочее значение температуры окружающего воздуха – не ниже минус 25°C;
- относительная влажность воздуха – 98% при температуре плюс 25°C;
- тип атмосферы – II промышленная по ГОСТ 15150-69;

Ячейки КРУ-СВЭЛ могут быть установлены в блочно-модульные здания (БМЗ), оборудованные системой обогрева и вентиляции.

КРУ-СВЭЛ соответствуют требованиям ГОСТ 14693-90, ГОСТ 12.2.007.0-75, ГОСТ 12.2.007.4-75, ТУ 0ЭТ.536.001.

Комплектность КРУ может изменяться в соответствии с индивидуальными требованиями проекта и заказчика и должна быть отражена в опросном листе на подстанцию.

КРУ-СВЭЛ объединяет в себе множество инновационных решений, реализованных на основе испытаний. Также особое внимание было уделено обеспечению высокого уровня безопасности оборудования, надежности, простоте и экономической эффективности конструкторских решений.

Безопасность КРУ-СВЭЛ:

- возможность выполнения всех операций с фасадной стороны ячейки при закрытой двери;
- простота контроля и ясность проведения коммутационных операций;
- разделена на отсеки металлическими перегородками;
- шторочный механизм закрывает доступ к главным контактам в контрольном или ремонтном положениях выкатного элемента;
- отсеки выдвигного элемента, присоединений и РЗА с фасадной стороны ячейки имеют двери со специальными замками;
- система встроенных блокировок проста, логически понятна и предотвращает неправильные действия обслуживающего персонала;
- заземляющий разъединитель ЗР-10 имеет встроенный пружинный привод на включение.



620010, Екатеринбург, ул. Чернышевского, д. 61
тел./факс: +7 (343) 253-50-13 (18)

www.svel.ru

2. КОММЕРЧЕСКИЕ УСЛОВИЯ ПОСТАВКИ

Акционерное общество «Группа «СвердловЭлектро», ИНН 6674330951,
адрес Россия, 620010, Свердловская область, г. Екатеринбург, ул. Чернышевского, д. 61,
предлагает заключить договор поставки оборудования на следующих условиях:

№ п/п	Наименование товара	Производитель товара, адрес	Кол-во	Цена за единицу, руб. без НДС	Общая стоимость, руб. без НДС
1	КТПБ-СВЭЛ-35-4Н УХЛ1	ООО «СВЭЛ-СТ»	1 компл	28 445 000,00	28 445 000,00
Разработка проектной, рабочей документации и получение государственной экспертизы без НДС:					1 667 000,00
ИТОГО без НДС:					30 112 000,00
Срок поставки товара, выполнения работ, оказания услуг	Срок поставки оборудования до 90-120 дней, с момента подписания технической и коммерческой спецификаций				
Условия оплаты**	50% аванс, 50% по уведомлению о готовности к отгрузке, перед отгрузкой.				
Гарантийный срок	Гарантийный срок на оборудование: - 60 месяцев, со дня ввода в эксплуатацию и не более 66 месяцев с момента отгрузки с завода изготовителя.				

** - другие условия поставки и условия оплаты возможны и согласовываются дополнительно. Изменение условий оплаты приведёт к изменению стоимости оборудования. Приведённая в технико-коммерческом предложении стоимость является ориентировочной, включает в себя риски девальвации рубля при заключении договора до 30.03.2019г. Также стоимость оборудования может быть уточнена по результатам согласования комплектации и характеристик оборудования.

Настоящее технико-коммерческое предложение на участие в торгах не имеет правовой статус оферты и действует до «30» марта 2019 года.

Региональный менеджер по продажам

Зуев А. П.

Пояснительная записка инвестиционного проекта на приобретение вакуумных выключателей 35кВ серии ВВН СЭЩ-35 в комплекте с трансформаторами тока на ПС 35/6кВ №22 "Восточная"

1. Краткое содержание : вакуумные выключатели применяются в энергетике как более современные выключатели и имеют целый ряд преимуществ по сравнению с масляными выключателями, которые в основном установлены на подстанциях нашего предприятия.

2.Обоснование : приобретение вакуумных выключателей предусматривается для замены масляных выключателей 35кВ на ПС 35/6кВ №22 "Восточная" в количестве 2-х штук. Подстанция №22 введена в эксплуатацию в 1970 году, нормативный эксплуатационный срок выключателей составляет 20-25 лет и он уже выработан. Выключатели физически и морально устарели. На предприятии планомерно ведется замена устаревших масляных выключателей 6, 35кВ на современные вакуумные с учетом 100%-го амортизационного износа.

Выключатели 35кВ входят в состав основного средства "Эл.оборудование ОРУ-35кВ ПС №22, инвентарный номер ЗМ02027, амортизационный износ -100%.

3. Стоимость : руб

наименование	кол-во	стоимость без НДС, млн. руб. на 2018г.	стоимость без НДС, млн. руб. с инд/дефл. на 2019-105,0 2020-104,4	стоимость с НДС 20%, млн. руб. с учетом инд/дефл. 2019-2020гг.
ВВН-СЭЩ-35-25/1000 в комплекте с трансформаторами тока	2	2,448	2,683	3,220

4. Прилагаемые документы :

1. Протокол по определению рыночной цены вакуумного выключателя 35кВ, сложившейся на торговой площадке №31704695098 от 16.02.2017г.
2. Ведомость наличия основных средств "Эл.оборудование ОРУ-35кВ ПС №22, инвентарный номер ЗМ02027.
3. Однолинейная схема ПС 35/6кВ №22 "Восточная"

Протокол закупки товаров, работ, услуг Открытый запрос цен в электронной форме № 31704695098

Итоговый протокол в электронной форме от 16.02.2017 № 31704695098-02

Наименование закупки: Вакуумные выключатели ВВН-П-35-25/1000 УХЛ1 в комплекте трансформаторами тока тип ТОЛ-35-IV-01-0,5/10/10P/15/-200/5

Заказчик

Наименование организации: ОТКРЫТОЕ АКЦИОНЕРНОЕ ОБЩЕСТВО "РАДУЖНИНСКИЕ ГОРОДСКИЕ ЭЛЕКТРИЧЕСКИЕ СЕТИ"

Место нахождения: 628462, АО ХАНТЫ-МАНСИЙСКИЙ АВТОНОМНЫЙ ОКРУГ - ЮГРА, г РАДУЖНЫЙ, ул КАЗАМКИНА, корпус 2

Почтовый адрес: 628462, Российская Федерация, Тюменская область, Ханты- Мансийский автономный округ- Югра, г. Радужный, ул. Казамкина, строение 2

Проведение процедуры

Дата проведения этапа процедуры (по результатам которого составлен протокол): 07.02.2017

Место проведения этапа процедуры (по результатам которого составлен протокол): Российская Федерация, Тюменская область, Ханты-Мансийский автономный округ- Югра, г. Радужный, ул. Казамкина, строение 2, АБК-1, конференц-зал

Дата подписания протокола: 14.02.2017

Предмет договора

Лот №1

Предмет договора: Выключатель вакуумный ВВН-СЭЩ-П-35-25/1000 УХЛ1 с Трансформаторами тока 35 кВ

Начальная (максимальная) цена договора: 4 334 688.96 Российский рубль

Заявка №1

Информация о поставщике, подавшем заявку: ЗАО "ГК "Электроцит"-ТМ Самара", ИНН: 6313009980, КПП: 631301001, ОГРН: 1036300227787,

Дата и время подачи заявки: 31.01.2017 16:09

Поставщик соответствует требованию об отсутствии в реестре недобросовестных поставщиков, указанному в извещении

Цена поставщика: 4 334 138.82 Российский рубль

Заявка №2 (Победитель)

Информация о поставщике, подавшем заявку: ООО "ЭТК-С", ИНН: 8602073642, КПП: 860201001, ОГРН: 1088602004413,

Дата и время подачи заявки: 31.01.2017 16:15

Поставщик соответствует требованию об отсутствии в реестре недобросовестных поставщиков, указанному в извещении

Цена поставщика: 4 332 960.00 Российский рубль

Заявка №3

Информация о поставщике, подавшем заявку: ООО "НТЭАЗ Электрик", ИНН: 6615010205, КПП: 668101001, ОГРН: 1069615003633,

Дата и время подачи заявки: 31.01.2017 16:32

Протокол закупки товаров, работ, услуг Открытый запрос цен в электронной форме № 31704695098

Поставщик соответствует требованию об отсутствии в реестре недобросовестных поставщиков, указанному в извещении

Цена поставщика: 4 230 300.00 Российский рубль

Допуск участников:

Участник	Допуск
ЗАО "ГК "Электрощит"-ТМ Самара", ИНН: 6313009980, КПП: 631301001, ОГРН: 1036300227787,	Допущен
ООО "ЭТК-С", ИНН: 8602073642, КПП: 860201001, ОГРН: 1088602004413,	Допущен
ООО "НТЭАЗ Электрик", ИНН: 6615010205, КПП: 668101001, ОГРН: 1069615003633,	Не допущен

Выбор победителя:

Участник	Результат
ЗАО "ГК "Электрощит"-ТМ Самара", ИНН: 6313009980, КПП: 631301001, ОГРН: 1036300227787,	Второе место
ООО "ЭТК-С", ИНН: 8602073642, КПП: 860201001, ОГРН: 1088602004413,	Победитель

Информация о договоре о закупке товаров, работ, услуг №58609004670170000100000

Дата размещения сведений 13.03.2017

Номер договора:

Дата заключения договора: 10.03.2017

Извещение о закупке: №31704695098 ,Вакуумные выключатели ВВН-П-35-25/1000 УХЛ1 в комплекте трансформаторами тока тип ТОЛ-35-IV-01-0,5/10/10P/15/-200/5 от 26.01.2017

Лот № 1 «Выключатель вакуумный ВВН-СЭЩ-П-35-25/1000 УХЛ1 с Трансформаторами тока 35 кВ»

Способ закупки: 40000 Иной способ закупки, предусмотренный правовым актом заказчика, указанным в части 1 статьи 2 Федерального закона

Закупка была осуществлена в электронной форме (400001).

Предмет договора: Выключатель вакуумный ВВН-СЭЩ-П-35-25/1000 УХЛ1 с Трансформаторами тока 35 кВ

Цена договора: 4 332 960.00 (Российский рубль)

Дата начала исполнения договора: 27.02.2017

Дата окончания исполнения договора: 08.06.2017

Заказчик

Идентификационный код заказчика: 58609004670860901001
Полное наименование организации: ОТКРЫТОЕ АКЦИОНЕРНОЕ ОБЩЕСТВО "РАДУЖНИНСКИЕ ГОРОДСКИЕ ЭЛЕКТРИЧЕСКИЕ СЕТИ"

Сокращенное наименование организации: ОАО "РГЭС"

ОКОПФ: 12247 Публичные акционерные общества

ИНН/КПП: 8609004670 / 860901001

Дата постановки на учет в налоговом органе: 29.07.1994

ОКПО: 27390087

Основание для заключения договора

Документы, подтверждающие основание заключения договора:

Наименование документа	Наименование протокола закупки	Дата документа	Номер документа
Протокол, составленный по результатам закупки	Итоговый протокол в электронной форме 31704695098-02	14.02.2017	31704695098-02

Информация о поставщиках

Поставщик (подрядчик исполнитель):

Наименование организации: ОБЩЕСТВО С ОГРАНИЧЕННОЙ ОТВЕТСТВЕННОСТЬЮ "ЭЛЕКТРО-ТЕХНИЧЕСКАЯ КОМПАНИЯ-С"

Фирменное наименование организации: ОБЩЕСТВО С ОГРАНИЧЕННОЙ ОТВЕТСТВЕННОСТЬЮ "ЭЛЕКТРО-ТЕХНИЧЕСКАЯ КОМПАНИЯ-С"

Сокращенное наименование организации:

ООО "ЭТК-С"

ОКОПФ:

12300 Общества с ограниченной ответственностью

ИНН:

8602073642

КПП:

860201001

Дата постановки на учет в налоговом органе:

16.05.2008

ОКПО:

86058411

Адрес:

628418, 86 Ханты-Мансийский Автономный округ - Югра АО, Сургут, Сургут г, Лермонтова ул, 11, 425

Адреса электронной почты:

sales@zenau.ru

Номера телефонов:

(3462) 61-02-63, 61-04-68, 63-62-90

Информация о товарах, работах, услугах

№	Наименование товаров, работ, услуг	Классификация по ОКПД2	Количество (объем)	Единица измерения	Страна происхождения (производителя) товара
1	Устройства для коммутации или защиты электрических цепей на напряжение более 1 кВ прочие, не включенные в другие группировки	ОКПД2: 27.12.10.190 Устройства для коммутации или защиты электрических цепей на напряжение более 1 кВ прочие, не включенные в другие группировки	3.00	Штука	

Протокол заседания комиссии по подведению итогов открытого запроса цен

№ 9/1

02.02.17

Наименование комиссии

Закупочная комиссия

Место проведения запроса цен

Российская Федерация, Тюменская область, Ханты- Мансийский автономный округ- Югра, г.Радужный, ул. Казамкина, строение 2, АБК-1, конференц-зал

Место заседания комиссии

628462, Российская Федерация, Тюменская область, Ханты- Мансийский автономный округ- Югра, г.Радужный, ул. Казамкина, строение 2, АБК-1, конференц-зал

Дата и время проведения открытого запроса цен

Дата начала запроса цен: 23.01.2017г.

Дата начала процедуры переторжки: 07.02.2017 в 14:40 (мск) (не проводилась)

Дата подведения итогов: 07.02.2017 в 16:40ч. (мск)

Сведения о заказчике

Открытое акционерное общество "Радужнинские городские электрические сети" (628462, Россия, Тюменская область, Ханты-Мансийский автономный округ - Югра, г. Радужный, ул. Казамкина, строение 2)

Предмет открытого запроса цен

Вакуумные вык.пачатели ВВН-II-35-25/1000 УХЛ1 в комплекте с трансформаторами тока тип ТОЛ-35-IV-01-0,5/10/10P/15/-200/5

Начальная (максимальная) цена договора: 3 673 465 (Три мил.пона шестьсот семьдесят три тысячи чetyреста шестьдесят пять) рублей 22 копейки, без учета НДС 18 %.

Требования к работам: осуществляется в соответствии с техническим заданием.

Условия оплаты:

В соответствии с договором.

Комментарий:

Настоящий запрос не является извещением о проведении конкурса (публичного конкурса) или публичной офертой и не регулируется ст. 447 – 449 ч. 1 ГК РФ. Таким образом, указанная процедура не накладывает на Заказчика соответствующего объема гражданско-правовых обязательств и оставляет за ним право отказаться от всех полученных Предложений по любой причине или прекратить процедуру отбора в любой момент, не неся при этом никакой ответственности перед Участниками. Договор строго в редакции Заказчика. В случае отсутствия каких-либо из запрашиваемых документов, предложение участника процедуры закупки рассматриваться не будет

Сведения о комиссии:

Председатель комиссии: Крот А.П., главный инженер

Заместитель председателя комиссии: Горлова И.А., начальник ИТО

Члены комиссии:

- Будникова Н.Р., главный бухгалтер

- Солодкая А.М., инженер группы материально технического снабжения

Ответственный секретарь комиссии: Мухаметзянов Р.Р., юристконсульт

Сведения об участниках запроса цен, подавших предложения

- ЗАО "ГК "Электрошит"-ТМ Самара" (ИНН/КПП 6313009980/631301001, ОГРН 1036300227787)
Предложение: 3 672 999 (Три миллиона шестьсот семьдесят две тысячи девятьсот девяносто девять) рублей 00 копеек без НДС, 4 334 138 (Четыре миллиона триста тридцать четыре тысячи сто тридцать восемь) рублей 82 копейки, включая НДС 18%
- ООО "ЭТК-С" (ИНН/КПП 8602073642/860201001, ОГРН 1088602004413)
Предложение: 3 672 000 (Три миллиона шестьсот семьдесят две тысячи) рублей 00 копеек без НДС, 4 332 960 (Четыре миллиона триста тридцать две тысячи девятьсот шестьдесят) рублей 00 копеек, включая НДС 18%
- ООО "НТЭАЗ Электрик" (ИНН/КПП 6615010205/668101001, ОГРН 1069615003633)
Предложение: 3 585 000 (Три миллиона пятьсот восемьдесят пять тысяч) рублей 00 копеек без НДС, 4 230 300 (Четыре миллиона двести тридцать тысяч триста) рублей 00 копеек, включая НДС 18%

Вопросы заседания комиссии:

1. Определение победителя запроса цен

Запрос цен признать состоявшимся.

Сведения по отклонённым участникам:

1) Предложение участника ООО "НТЭАЗ Электрик" отклонено в связи с тем, что Участник приложил протокол разногласий к проекту договора. Также был предложен аналог. Несоответствие тех.заданию в части: Полное время включения; Собственное время отключения; Собственное время включения; Габариты.

Результат переторжки (участники отказались от участия):

- ЗАО "ГК "Электрошит"-ТМ Самара" (ИНН/КПП 6313009980/631301001, ОГРН 1036300227787)
Предложение: 3 672 999 (Три миллиона шестьсот семьдесят две тысячи девятьсот девяносто девять) рублей 00 копеек без НДС, 4 334 138 (Четыре миллиона триста тридцать четыре тысячи сто тридцать восемь) рублей 82 копейки, включая НДС 18%
- ООО "ЭТК-С" (ИНН/КПП 8602073642/860201001, ОГРН 1088602004413)
Предложение: 3 672 000 (Три миллиона шестьсот семьдесят две тысячи) рублей 00 копеек без НДС, 4 332 960 (Четыре миллиона триста тридцать две тысячи девятьсот шестьдесят) рублей 00 копеек, включая НДС 18%

Решили:

Признать победителем запроса цен участника:

- ООО "ЭТК-С" (ИНН/КПП 8602073642/860201001, ОГРН 1088602004413)
Предложение: 3 672 000 (Три миллиона шестьсот семьдесят две тысячи) рублей 00 копеек без НДС, 4 332 960 (Четыре миллиона триста тридцать две тысячи девятьсот шестьдесят) рублей 00 копеек, включая НДС 18%

Подписи:

Председатель комиссии: Крот А.П., главный инженер

Заместитель председателя комиссии: Горлова Ирина Александровна, начальник ПТО

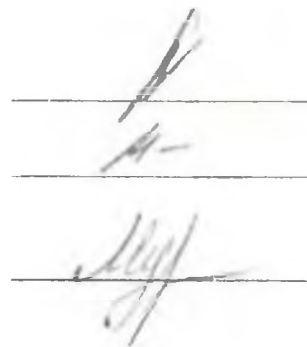




Члены:

- Будникова Наталья Раисовна, главный бухгалтер
- Солодкая Альфия Мазитовна, инженер ГМТС

Ответственный секретарь комиссии: Мухаметзянов Ринат
Ринатович, юрисконсульт



Handwritten signatures on horizontal lines. The top signature is a stylized 'N' or 'B'. The middle signature is a stylized 'A'. The bottom signature is a stylized 'M'.

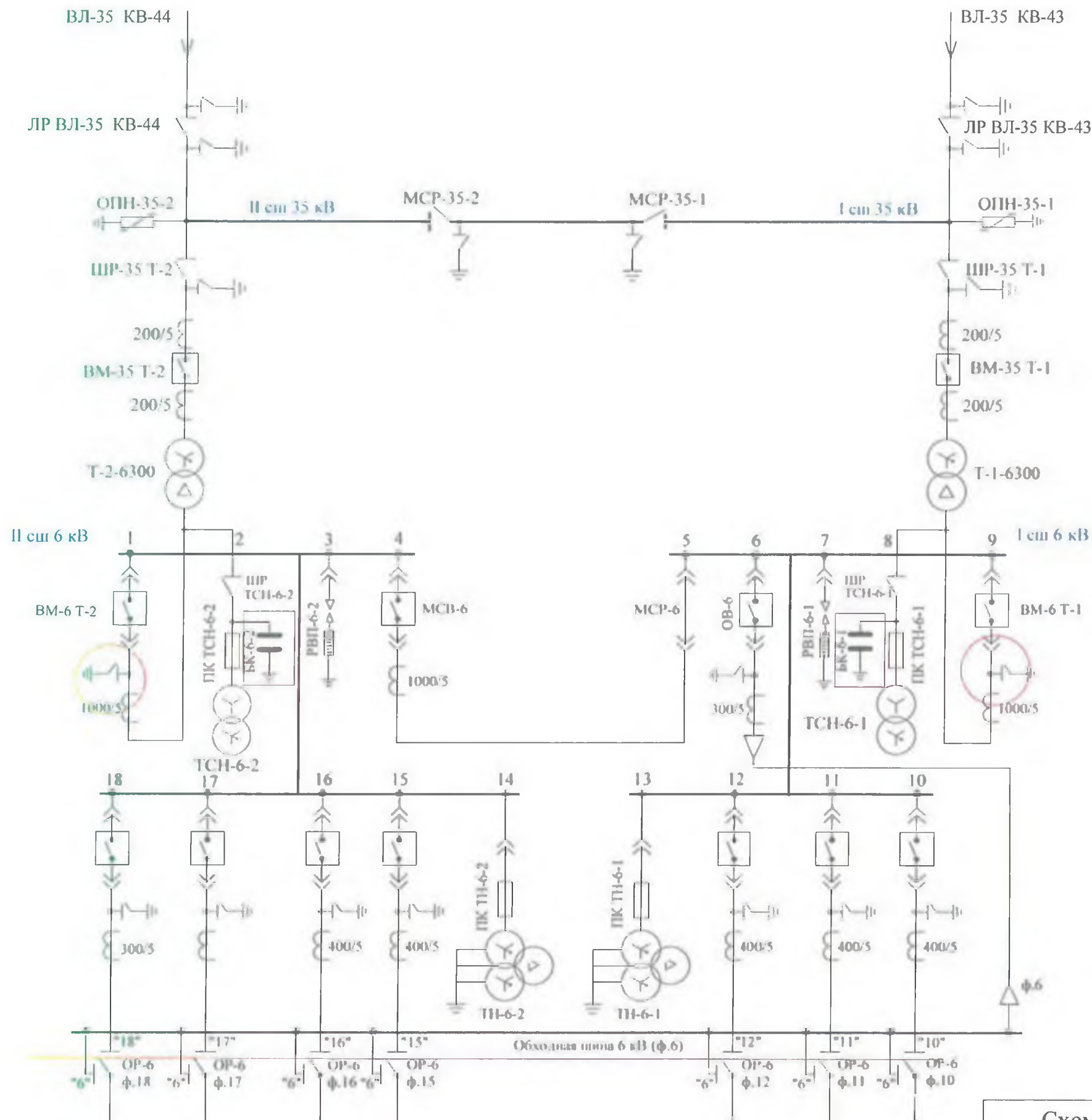
ОАО "КузбассЭлектро"

Ведомость наличия основных средств на 01.02.19

№ п/п	Инвентарный номер	Наименование ОС	Дата поступления ОС	Бухгалтерский учет		
				Первоначальная стоимость	Износ	Остаточная стоимость
Краснобродский РЭС				22 783,00	22 783,00	
1	ЗМ02027Л	Эл.обор-е ОРУ-35 ПС.22(Л)	01.06.1970	22 783,00	22 783,00	
Итого				22 783,00	22 783,00	

Зав. складом _____

И. Бухгалтер Сидорова Светлана О. А.



РЛНД-2-35/600 ПРН-220

ОПН-П-35/40,51/10/550
РЛНД-1а-35/600 ПРН-220
РЛНД-1а-35/600 ПРН-220

ТВ-35
ВМ-35/600; ПП-67 (Т-2)
С-35/630; ПП-67 (Т-1)
ТВ-35

Т-1: ТМ-6300-35/6

Т-2: ТМ-6300-35/6

тип ячейки КРУ-К-VI-Y

ВМП-10П/1000 (яч. 1,4,9); СХ-1100
ВМП-10П/600 (ОВ-6 в яч.6); СХ-1100
ПК-6; РВ-6/400
БК-6: КМ-1-6,3-М; 1,53 мкф на фазу
ТМ-63-6/0,23
ТПОЛ-10 (яч. № 1,4,9); ТПЛ-10 (яч.6)

ВМП-10П/600 (отходящие); СХ-1100

ПК-6
ТПЛ-10
НАМИТ-10-2 УХЛ2

Разъединители обх.шин - РВ-6/400

Схема ПС 35/6 кВ "Восточная" № 22
Краснобродский РЭС

ОАО
"КузбассЭлектро"

ПРИМЕЧАНИЕ :

○ опасное место

Утвердил	Главный инженер	Кириллов С.Н.	<i>Кириллов</i>	_____ 2018 г.
Проверил	Начальник ПТО	Котелин С.В.	<i>Котелин</i>	
Проверил	Начальник ОДО	Черепанова Н.В.	<i>Черепанова</i>	
Чертил	Гл.специалист ПТО	Кудрявцева Г.В.	<i>Кудрявцева</i>	на 01.03.2018 г.

**Пояснительная записка инвестиционного проекта на приобретение
автотранспортной техники в 2020 году**

1. Краткое содержание : для технического обслуживания энергообъектов (подстанций и линий электропередач) ОАО "КузбассЭлектро", расположенных территориально в семи административных районах Кемеровской области, на предприятии имеется легковая, грузовая автотехника, спецавтотехника в количестве более 50-ти единиц. Энергообъекты находятся на территории угольных разрезов, воздушные линии электропередач проходят по лесным массивам, по тайге и болотам, поэтому к техническому состоянию автотранспорта предъявляются высокие эксплуатационные требования, в частности своевременная замена устаревшего автотранспорта, приобретение современной спецавтотехники.

2. Обоснование :

2.1. Для доставки ремонтных бригад к месту работ на энергообъект и доставки работников на предприятие приобретается взамен самортизированной автотехники: автомобили УАЗ - эксплуатируются на территориях разрезов, по технологическим дорогам. Автобус ПАЗ 4230 используется для доставки работников на обучение, на прохождение инструктажей, на прохождение ежегодного медицинского осмотра, на рабочее место и обратно(по маршруту), автомобили физически изношены, капитальный ремонт нецелесообразен.

* УАЗ марки 390995-04 (грузовой фургон) взамен УАЗ 390995-04 инвентарный номер 00021667, амортизационный износ с 28.04.2011 (Талдинский РЭС)

* Автобус King Long ХМО6900 взамен ПАЗ 4230 инвентарный номер 00021296, амортизационный износ с 31.08.2005 (автотранспортный цех)

2.2. Для организации работ, особенно в зимнее время в связи с заносами дорог к подстанциям, в связи с недоступностью подъезда к опорам воздушных ЛЭП на полях и лесных массивах приобретается:

* МТЗ 82.1 с прицепом взамен МТЗ 82.1 инвентарный номер 00021593 амортизационный износ с 30.11.2008 (Краснобродский РЭС)

2.3. Для проведения проверок рабочих мест на районах со стороны инженерно-технического персонала, для оперативного решения вопросов с АО "УК"Кузбассразрезуголь", с РЭК Кемеровской области (г.Кемерово) административно-техническим персоналом приобретается: автомобиль класса повышенной безопасности взамен автомобиля "Тойота Прадо 120" инвентарный номер 00021341, амортизационный износ с 31.07.2006г, который исчерпал свой физический ресурс из-за большого пробега .

3. Стоимость:

№ п.п.	наименование	кол-во	стоимость без НДС, млн. руб. на 2018г.	стоимость без НДС, млн. руб. с инд/дефл. на 2019-105,0 2020-104,4	стоимость с НДС 20%, млн. руб. с учетом инд/дефл. 2019-2020гг.
1	Автомобиль марки УАЗ-390995-04	1	0,572	0,627	0,752
2	Трактор Беларус МТЗ-82 с прицепом	1	1,500	1,644	1,973
3	Тойота Прадо 150	1	3,270	3,585	4,301
4	Автобус KingLong (35 мест)	1	7,500	8,221	9,866

4. Прилагаемые документы:

1. Протокол определения рыночной цены на автомобиль УАЗ, сложившейся на торговой площадке, от 13.12.2018г
2. Протокол определения рыночной цены на трактор МТЗ 82 с прицепом, сложившейся на торговой площадке, от 07.06.2018г.
3. Протокол определения рыночной цены на автобус King Ljng, сложившейся на торговой площадке, от 02.11.2016г.
4. Протокол определения рыночной цены на автомобиль Тойота Прадо 150, сложившейся на торговой площадке, от 19.12.2018г.
5. Ведомость наличия основных средств ОАО "КузбассЭлектро" на 01.02.2019г.

Печатная форма

В виде XML-файла

Ошибки XML валидации

Протокол закупки товаров, работ, услуг Аукцион в электронной форме № 31807179757

Протокол рассмотрения единственной заявки аукциона от 10.12.2018 № 31807179757-01

Наименование закупки: Поставка автомобилей УАЗ-390995-04 или эквивалент, 2 ед.

Заказчик

Наименование организации: АВТОНОМНОЕ УЧРЕЖДЕНИЕ КЕМЕРОВСКОЙ ОБЛАСТИ "ЧЕБУЛИНСКИЙ ЛЕСХОЗ"

Место нахождения: 652270, Кемеровская обл, пгт Верх-Чебула, ул Пасова, дом 5

Почтовый адрес: 652270, Кемеровская, Чебулинский, Верх-Чебула, Пасова, дом 5

Проведение процедуры

Дата проведения этапа процедуры (по результатам которого составлен протокол): 10.12.2018

Место проведения этапа процедуры (по результатам которого составлен протокол): 652270, Российская Федерация, Кемеровская обл., Чебулинский р-н, пгт. Верх-Чебула, ул. Пасова, 5, ОКАТО: 32237551000

Дата подписания протокола: 10.12.2018

Признание закупки несостоявшимся

Причина признания закупки несостоявшимся: На участие в закупке была подана только одна заявка

Предмет договора

Лот №1

Предмет договора: Поставка автомобилей УАЗ-390995-04 или эквивалент

Начальная (максимальная) цена договора: 1 349 990.00 Российский рубль

Заявка №1

Информация о поставщике, подавшем заявку: ООО "КУЗБАССУАЗЦЕНТР", ИНН: 4205286750, КПП: 420501001, ОГРН: 1144205007077, Адрес: 650010, Российская Федерация, Кемеровская обл., г. Кемерово, ул. Карболитовская, 1а, ОКАТО: 32401000000

Дата и время подачи заявки: 28.11.2018 12:19

Поставщик относится к субъектам малого и среднего предпринимательства

Поставщик соответствует требованию об отсутствии в реестре недобросовестных поставщиков, указанному в извещении

Цена поставщика: 1 349 990.00 Российский рубль

Допуск участников:

Участник	Допуск
ООО "КУЗБАССУАЗЦЕНТР", ИНН: 4205286750, КПП: 420501001, ОГРН: 1144205007077, Адрес: 650010, Российская Федерация, Кемеровская обл., г. Кемерово, ул. Карболитовская, 1а, ОКАТО: 32401000000	Допущен

Протокол закупки товаров, работ, услуг Аукцион в электронной форме № 31807179757

Выбор победителя:

Участник	Результат
ООО "КУЗБАССУАЗЦЕНТР", ИНН: 4205286750, КПП: 420501001, ОГРН: 1144205007077, Адрес: 650010, Российская Федерация, Кемеровская обл., г. Кемерово, ул. Карболитовская, 1а, ОКАТО: 32401000000	

Печатная форма

В виде XML-файла

Ошибки XML валидации

Протокол закупки товаров, работ, услуг Запрос предложений № 31806393211

Протокол оценки и сопоставления от 07.06.2018 № 31806393211-03

Наименование закупки: Поставка трактора МТЗ-82 МК с прицепом 2 ПТС-4,5 для нужд НТЭЦ ПАО "ТГК-2" для нужд ПАО "ТГК-2" а

Заказчик

Наименование организации: ПУБЛИЧНОЕ АКЦИОНЕРНОЕ ОБЩЕСТВО "ТЕРРИТОРИАЛЬНАЯ ГЕНЕРИРУЮЩАЯ КОМПАНИЯ №2"
Место нахождения: 150040, Ярославская обл, г Ярославль, пр-кт Октября, дом 42
Почтовый адрес: 150040, Ярославская обл, г Ярославль, пр-кт Октября, дом 42, корпус -, строение -

Проведение процедуры

Дата проведения этапа процедуры (по результатам которого составлен протокол): 06.06.2018
Место проведения этапа процедуры (по результатам которого составлен протокол): г. Ярославль, пр. Октября, д. 42, каб. 114.
Дата подписания протокола: 06.06.2018

Предмет договора

Лот №1

Предмет договора: Поставка трактора МТЗ-82 МК с прицепом 2 ПТС -4,5
Начальная (максимальная) цена договора: 1 500 000.00 Российский рубль

Заявка №1

Информация о поставщике, подавшем заявку: "Дружба", 150510, Яросл.область, Ярославский район, д. Кузнечиха, ул. Промышленная, стр. 1, оф. 202,
Дата и время подачи заявки: 03.05.2018 16:18
Поставщик соответствует требованию об отсутствии в реестре недобросовестных поставщиков, указанному в извещении
Цена поставщика: 1 499 745.76 Российский рубль

Заявка №2 (Победитель)

Информация о поставщике, подавшем заявку: ООО "ТЕХНОДВОР", 173003, 173003, В.Новгород, ул. Большая Санкт-Петербургская, д. 39, оф. 26,
Дата и время подачи заявки: 03.05.2018 18:24
Поставщик соответствует требованию об отсутствии в реестре недобросовестных поставщиков, указанному в извещении
Цена поставщика: 1 499 915.25 Российский рубль

Заявка №3

Информация о поставщике, подавшем заявку: ООО "СпецАгроМаш", 173021, Новгородский район, д. Лешино, 2В, офис 1,
Дата и время подачи заявки: 04.05.2018 09:04
Поставщик соответствует требованию об отсутствии в реестре недобросовестных поставщиков, указанному в извещении

Протокол закупки товаров, работ, услуг Запрос предложений № 31806393211

Цена поставщика: 1 498 305.08 Российский рубль

Допуск участников:

Заявка № 1(Допущен)
Заявка № 2(Допущен)
Заявка № 3(Не допущен)

Выбор победителя:

Заявка № 1(Второе место)
Заявка № 2(Победитель)

Протокол оценки и сопоставления предложений, поступивших на открытый запрос предложений (№ 31806393211)

№ 000290-0001/Р-2018/3

06.06.2018

город Ярославль

(раздел ГКПЗ на 2018 г., «МатТПиР», № закупки 5001 - 1)

СПОСОБ ЗАКУПКИ:

Открытый запрос предложений на право заключения договора на поставку трактора МТЗ-82 МК с прицепом 2 ПТС-4,5 для нужд ИТЭЦ ПАО "ТГК-2" для нужд ПАО "ТГК-2", на основании распоряжения № 000290-0001/Р-2018 от 19.04.2018 г.

ПРЕДВАРИТЕЛЬНАЯ СТОИМОСТЬ ЗАКУПКИ:

1 500 000,00 руб. без НДС (1 770 000,00 руб. с НДС)

СОСТАВ КОМИССИИ:

Председатель комиссии

Зайнетдинов Р.Б. (ИА ТГК-2\Руководство\ИА\Директор по ресурсобеспечению и логистике);

Заместитель председателя комиссии

Проштова Л.М. (ИА ТГК-2\Руководство\ИА\Директор по финансовому контролю и управлению рисками);

Члены комиссии:

Беломестнов Ю.А. (ИА ТГК-2\Руководство\ИА\Технический директор);

Дашков М.А. (ИА ТГК-2\Управление корпоративной защиты\Отдел экономической безопасности\ИА\Начальник отдела);

Леонтьев С.Г. (ИА ТГК-2\Отдел технического перевооружения, реконструкции и технических присоединений\Начальник отдела);

Протокол вела:

Ерохина И. А. (ИА ТГК-2\Отдел по проведению торгов\Специалист).

На открытый запрос предложений до окончания приема предложений (04.05.2018 10:00) представлено 3 (три) предложения (Протокол заседания комиссии по вскрытию поступивших на открытый запрос предложений конвертов № 000290-0001/Р-2018/1 от 04.05.2018 г.), которые были рассмотрены членами комиссии и допущены до отборочного этапа:

1. ООО "Дружба", 150510, Яросл.область, Ярославский район, д. Кузнечиха, ул. Промышленная, стр. 1, оф. 202
2. ООО "ТЕХНОДВОР", 173003, В. Новгород, ул. Большая Санкт-Петербургская, д. 39, оф. 26
3. ООО "СпецАгроМаш", 173021, Новгородский район, д. Ленино, 2В, офис 1

Отборочный этап не прошла 1 (одна) организация:

1. ООО "СпецАгроМаш", 173021, Новгородский район, д. Ленино, 2В, офис 1.

Данное предложение не допускается до следующего этапа – этапа оценки представленных предложений (протокол отбора предложений, поступивших на открытый запрос предложений № 000290-0001/Р-2018/2 от 21.05.2018г.)

Открытый запрос предложений на поставку трактора МТЗ-82 МК с прицепом 2 ПТС-4,5 для нужд ИТЭЦ ПАО "ТГК-2" для нужд ПАО "ТГК-2"

Протокол № 000290-0001/Р-2018/3

Для оценки представленных предложений допускаются участники, прошедшие отборочный этап открытого запроса предложений:

1. ООО «Дружба», 150510, Яросл.область, Ярославский район, д. Кузнечиха, ул. Промышленная, стр. 1, оф. 202
2. ООО «ТЕХНОДВОР». 173003, В. Новгород, ул. Большая Санкт-Петербургская, д. 39, оф. 26.

Члены комиссии, специалисты и эксперты Организатора открытого запроса предложений изучили поступившие предложения. По результатам рассмотрения всех материалов, предложений участников, и принимая во внимание итоговое экспертное заключение (прилагается, как закрытая часть протокола), и таблицу оценочных критериев (прилагается, как открытая часть протокола), комиссия приняла решение:

1. Принять к сведению и одобрить итоговое экспертное заключение.
2. Расположить заявки Участников в следующем ранжире:
 - 1 место - ООО "ТЕХНОДВОР", 173003, В. Новгород, ул. Большая Санкт-Петербургская, д. 39, оф. 26 (итоговая предпочтительность составляет 8,70 балла(ов))
 - 2 место - ООО "Дружба", 150510, Яросл.область, Ярославский район, д. Кузнечиха, ул. Промышленная, стр. 1, оф. 202 (итоговая предпочтительность составляет 7,98 балла(ов))
3. Заключить договор на поставку трактора МТЗ-82 МК с прицепом 2 ПТС-4,5 для нужд НТЭЦ ПАО "ТГК-2" для нужд ПАО "ТГК-2" с ООО "ТЕХНОДВОР", 173003, В. Новгород, ул. Большая Санкт-Петербургская, д. 39, оф. 26 на следующих условиях:

Сумма договора составляет:

1 499 915,25 руб. без НДС

1 769 900,00 руб. с НДС

Условия оплаты:

100% в течение 60 дней после поставки. С победителем регламентированной процедуры будет заключен договор с условиями оплаты в течение 30 календарных дней со дня подписания заказчиком документа о приемке товара (выполнении работы, оказании услуги), согласно Постановления правительства РФ от 11 декабря 2014г. №1352 п.№14(3).

Условия поставки:

единовременно в срок до 30.06.2018г.

Гарантийный срок:

12 мес.

РЕЗУЛЬТАТЫ ГОЛОСОВАНИЯ:

«За» 5 членов комиссии.

«Против» -- членов комиссии.

«Воздержалось» — членов комиссии.

ПАО «ТГК-2»

Зайнетдинов Р.Б.
Председатель комиссии



ООО "ТЕХНОДВОР"

Романов Р.С.
Генеральный директор



Таблица оценочных критериев предложений (заявок) участников на право заключения договора поставки трактора МТЗ-82 МК с прицепом 2 ПТС-4,5 для нужд ИТЭЦ ПАО "ТГК-2" для нужд ПАО "ТГК-2", раздел ГКПЗ 2018г. МагПШР закупка № 5001.

№ п/п	Критерий оценки	1 уровень, %	2 уровень, %	3 уровень, %	ООО "Дружба"	ООО "ТЕХНОДВОР"
	Итоговая предпочтительность предложения (заявки) участника	100			7,980	8,699
1	Возможность должностного исполнения договора	30			1,38	2,10
1.1	Наличие аналогичных договоров (Опыт подобных поставок не менее 2-х лет)		20		1,60	1,60
1.1.2	Наличие опыта исполнения аналогичных договоров за последние два года			100	8	8
1.2	Полномочия Участника на предложение поставки		30		0,00	2,40
1.2.1	Производитель продукции, Дилер (торговый представитель) производителя продукции с предоставлением сертификата дилера или дилерского договора			100	0	8
1.3	Гарантия на поставляемую продукцию		50		3,00	3,00
1.3.1	Гарантированный срок (6 баллов если гарантированный срок 12 месяцев, 8 баллов если гарантированный срок от 12 до 24 месяцев и 10 баллов если гарантированный срок более 24 месяцев)			100	6	6
2	Благонадежность Участника закупки	20			1,60	1,60
2.1	Включение в соответствующие реестры федеральных органов исполнительной власти, которые ведутся на официальных сайтах: -отсутствие сведений о юридических лицах, связь с которыми по указанному ими адресу (месту нахождения), внесенному в ЕГРЮЛ, отсутствует, а также адреса массовой регистрации; -отсутствие сведений о юридических и физических лицах, имеющих задолженность по уплате налогов и/или не представляющих налоговую отчетность более года; -отсутствие сведений в Банке данных исполнительных производств Федеральной службы судебных приставов.		50	100	8	8
2.2	Наличие сведений в открытых источниках: -решения судов о ненадлежащем исполнении обязательств; -недостоверные сведения об опыте работы.		50	100	8	8
3	Предпочтительность коммерческих условий	50			5,000	4,999
3.1	Бальная оценка цены предложения (заявки) Участника		100		10,000	9,999
	Цена предложения участника				1 499 745,76	1 499 915,25

Протокол закупки товаров, работ, услуг Запрос цен в электронной форме № 31807304416

протокол вскрытия конвертов от 19.12.2018 № 31807304416-01

Наименование закупки: Поставка автомобиля Toyota Land Cruiser Prado 150 для нужд ПАО «ТГК-2»

Заказчик

Наименование организации: ПУБЛИЧНОЕ АКЦИОНЕРНОЕ ОБЩЕСТВО "ТЕРРИТОРИАЛЬНАЯ ГЕНЕРИРУЮЩАЯ КОМПАНИЯ №2"
 Место нахождения: 150003, ОБЛАСТЬ ЯРОСЛАВСКАЯ, ГОРОД ЯРОСЛАВЛЬ, УЛИЦА ПЯТНИЦКАЯ, дом ДОМ 6
 Почтовый адрес: 150040, Ярославская обл, г Ярославль, пр-кт Октября, дом 42, корпус -, строение -

Проведение процедуры

Дата проведения этапа процедуры 19.12.2018
 (по результатам которого составлен протокол):
 Место проведения этапа процедуры 150003, Ярославская обл, Ярославль г, Пятницкая ул, дом № 6
 (по результатам которого составлен протокол):
 Дата подписания протокола: 19.12.2018

Предмет договора

Лот №1

Предмет договора: Поставка автомобиля TOYOTA LAND CRUISER PRADO 150
 Начальная (максимальная) цена договора: 3 400 000.00 Российский рубль

Заявка №1

Информация о поставщике, подавшем заявку: Общество с ограниченной ответственностью "Центр Ярославль", ИНН: 7606061011, КПП: 762701001, ОГРН: 1067606023638, Адрес: 150521, Российская Федерация, Ярославская область, Поселок нагорный, Ярославский р-н, Советская, 26

Дата и время подачи заявки: 19.12.2018 10:53

Поставщик относится к субъектам малого и среднего предпринимательства

Поставщик соответствует требованию об отсутствии в реестре недобросовестных поставщиков, указанному в извещении

Цена поставщика: 3 858 600.00 Российский рубль

Допуск участников:

Участник	Допуск
Общество с ограниченной ответственностью "Центр Ярославль", ИНН: 7606061011, КПП: 762701001, ОГРН: 1067606023638, Адрес: 150521, Российская Федерация, Ярославская область, Поселок нагорный, Ярославский р-н, Советская, 26	Не указывается в данном протоколе

Выбор победителя:

**Протокол закупки товаров, работ, услуг Запрос цен в
электронной форме № 31807304416**

Участник	Результат
Общество с ограниченной ответственностью "Центр Ярославль", ИНН: 7606061011, КПП: 762701001, ОГРН: 1067606023638, Адрес: 150521, Российская Федерация, Ярославская область, Поселок нагорный, Ярославский р-н, Советская, 26	Не указывается в данном протоколе

Протокол заседания комиссии (№ 31807304416)

№ 000646-0001/Р-2018/2

21.12.2018г.

город Ярославль

(раздел ГКПЗ на 2018 г., «МагТШР», № закупки 13 - 1)

ПРЕДМЕТ ЗАКУПКИ:

Открытый запрос цен на ЭТП на право заключения договора на поставку автомобиля Toyota Land Cruiser Prado 150 для нужд ПАО «ТГК-2», проводимый среди субъектов малого и среднего предпринимательства, на основании распоряжения № 000646-0001/Р-2018 от 13.12.2018 г.

ПРЕДВАРИТЕЛЬНАЯ СТОИМОСТЬ ЗАКУПКИ: 3 400 000,00 руб. без НДС (4 012 000,00 руб. с НДС)

СОСТАВ КОМИССИИ:

Председатель комиссии

Зайнетдинов Р.Б. (ИА ТГК-2\Директор по ресурсообеспечению и логистике);

Заместитель председателя комиссии

Проштова Л.М. (ИА ТГК-2\Директор по финансовому контролю и управлению рисками);

Члены комиссии:

Дашков М.А. (ИА ТГК-2\Управление корпоративной защиты\Отдел экономической безопасности\Начальник отдела);

Денисов Н.Д. (ИА ТГК-2\Отдел транспортного обеспечения\Ведущий специалист);

Пушкарев Г.С. (ИА ТГК-2\Отдел транспортного обеспечения\Начальник отдела);

Ответственный секретарь комиссии

Трифанова Н.В. (ИА ТГК-2\Отдел по проведению торгов\Специалист 2 категории).

Основание выбора процедуры закупки (единственный источник) – пункт 7.8, подпункт 7.8.2.5 (Положения о закупочной деятельности ПАО «ТГК-2» (новая редакция № 2)).

В связи с тем, что на открытый запрос цен на ЭТП было подано 1 (одно) предложение от ООО "Центр Ярославль", 150521, Ярославская область, Ярославский район, пос. Нагорный, ул. Советская, 26, комиссией было принято решение признать процедуру несостоявшейся (Протокол заседания комиссии по признанию открытого запроса цен на ЭТП несостоявшимся (№ 31807304416) № 000646-0001/Р-2018/1 от 20.12.2018 г.).

Была проведена экспертиза представленного (поданного) предложения на соответствие требованиям Заказчика. Предложение Участника ООО "Центр Ярославль", 150521, Ярославская область, Ярославский район, пос. Нагорный, ул. Советская, 26 соответствует условиям и требованиям Заказчика.

По результатам рассмотрения всех материалов, изучив сводное экспертное заключение (представлена как закрытая часть протокола), комиссия приняла решение:

1. Принять к сведению и одобрить сводное экспертное заключение.
2. Признать предложение Участника ООО "Центр Ярославль", 150521, Ярославская область, Ярославский район, пос. Нагорный, ул. Советская, 26 соответствующим условиям/требованиям Заказчика
3. Заключить договор на поставку автомобиля Toyota Land Cruiser Prado 150 для нужд ПАО «ТГК-2», проводимый среди субъектов малого и среднего предпринимательства с ООО "Центр Ярославль", 150521, Ярославская область, Ярославский район, пос. Нагорный, ул. Советская, 26 как с единственным источником на следующих условиях:

Сумма договора составляет:

3 270 000,00 руб. без НДС

Условия оплаты:

30 дней с момента отгрузки

Срок оказания услуг:

До 15.01.2019 года

РЕЗУЛЬТАТЫ ГОЛОСОВАНИЯ:

«За» 5 членов комиссии.

«Против» — членов комиссии.

«Воздержалось» — членов комиссии.

ПАО «ТГК-2»

Зайнетдинов Р.Б.
Председатель комиссии



ООО «Центр Ярославль»

Алиев С.И.
Менеджер по корпоративным продажам



Протокол для способа "Закупка у единственного поставщика (исполнителя, подрядчика)" № 31604277955

Протокол для способа "Закупка у единственного поставщика (исполнителя, подрядчика)" от 02.11.2016 № 31604277955-01

Наименование закупки: поставка автобуса марки King Long
Способ проведения закупки: Закупка у единственного поставщика (исполнителя, подрядчика)

Заказчик

Наименование организации: МУНИЦИПАЛЬНОЕ АВТОНОМНОЕ УЧРЕЖДЕНИЕ ДОПОЛНИТЕЛЬНОГО ОБРАЗОВАНИЯ "ДЕТСКО-ЮНОШЕСКАЯ СПОРТИВНАЯ ШКОЛА"
Место нахождения: 624992, обл СВЕРДЛОВСКАЯ, г СЕРОВ, ул КАКВИНСКАЯ, дом 3
Почтовый адрес: 624992, Свердловская Область, Серов Город, Каквинская Улица, дом 3

Дата подписания протокола: 01.11.2016

Предмет договора

Лот №1

Предмет договора: поставка автобуса марки KING LONG XMQ6127C
Начальная (максимальная) цена договора: 8 850 000.00 Российский рубль

Заявок нет

Протокол №9
рассмотрения предложения о заключении договора с единственным поставщиком, подрядчиком,
исполнителем

г. Серов

«01» ноября 2016 года

Наименование заказа: поставка автобуса марки King Long XMQ6127C
Способ размещения заказа – закупка у единственного поставщика, подрядчика, исполнителя.

Заказчик: Муниципальное автономное учреждение дополнительного образования «Детско-юношеская спортивная школа» (далее – МАУ ДО ДЮСШ) (ИНН 6632016528, КПП 668001001).

Начальная (максимальная) цена договора: 8850000,00 рублей (Восемь миллионов восемьсот пятьдесят тысяч рублей 00 копеек). Извещение размещено на сайте www.zakupki.gov.ru/223.

Место проведения заседания комиссии по закупкам: 624992, Свердловская область, г. Серов, ул. Каквинская, 3.

Сведения о комиссии по закупкам:

На заседании комиссии по закупкам (далее – комиссия) присутствовали:

Председатель комиссии: Роговой Андрей Викторович;

Член комиссии: Чудов Евгений Викторович;

Секретарь комиссии: Джапаридзе Наталья Игоревна.

Всего на заседании присутствовало 3 (три) члена комиссии из 3(трех), что составило 100 % от общего состава комиссии. Кворум для проведения заседания комиссии имеется, комиссия правомочна принимать решения.

Повестка дня: о принятии предложения на заключение договора на поставку автобуса марки King Long XMQ6127C

Комиссия решила:

1. Руководствуясь Федеральным законом от 18.07.2011 г. № 223-ФЗ РФ «О закупках товаров, работ, услуг отдельными видами юридических лиц» и Положением о закупках МАУ ДО ДЮСШ, утвержденного решением Наблюдательного совета от 27.08.2015 г. (протокол № 3) п. 19.1 пп. 20 принять предложение на заключение договора на поставку автобуса марки King Long XMQ6127C.

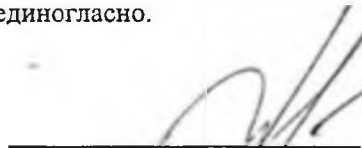
2. Заключить договор на поставку автобуса марки King Long XMQ6127C с ООО ТД «Кинг Лонг» на сумму 8850000,00 рублей (Восемь миллионов восемьсот пятьдесят тысяч рублей 00 копеек).

Настоящий протокол составлен в одном экземпляре на 1-ом листе.

Решение комиссии принято единогласно.

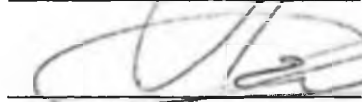
Подписи:

Председатель комиссии



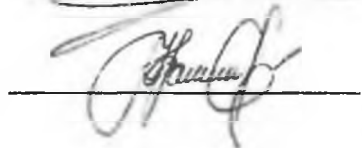
А.В. Роговой

Член комиссии



Е.В. Чудов

Секретарь комиссии



Н.И. Джапаридзе

ОАО "КузбассЭлектро"

Ведомость наличия основных средств на 01.02.19

№ п/п	Инвентарный номер	Наименование ОС	Дата поступления ОС	Бухгалтерский учет		
				Первоначальная стоимость	Износ	Остаточная стоимость
1	00021296	Автобус ПАЗ-4230-02 2Аврора" 752	31.08.2005	1 203 389,83	1 203 389,83	
2	00021741	Автобус специальный 4237A2 527	30.11.2016	3 028 273,73	901 272,00	2 127 001,73
3	00021763	Автогидроподъемник ПМС 4389AA-01 349	30.04.2017	4 682 203,39	830 533,68	3 851 669,71
4	00021609	Автокран КС-45717 К-2 № 783	31.08.2009	4 177 966,10	3 899 434,56	278 531,54
5	00021707	Автокран КС-45717К-3 420	30.06.2014	4 466 101,69	2 009 745,54	2 456 356,15
6	0021349	Автомобиль 4795 на базе ГАЗ 3308 749	31.08.2006	512 711,87	512 711,87	
7	00021691	Автомобиль OPEL Insignia 266	31.07.2012	869 898,30	724 915,23	144 983,07
8	00021341	Автомобиль TOYOTA LG 120 PRADO 615	31.07.2006	1 387 322,03	1 387 322,03	
9	00021713	Автомобиль UAZ Patriot 609	31.05.2015	652 533,90	467 649,51	184 884,39
10	00021733	Автомобиль UAZ Pickup 957	30.06.2016	902 542,37	451 271,10	451 271,27
11	00021717	Автомобиль ГАЗ -27527 502	31.07.2015	586 440,68	286 239,04	300 201,64
12	00021778	Автомобиль ГАЗ 3302 2834PE 433	30.06.2018	796 610,17	56 900,70	739 709,47
13	04M21087	Автомобиль ГАЗ 66 908	27.12.1997	45 833,00	45 833,00	
14	00021725	Автомобиль ГАЗ-27527-265 810	01.04.2016	639 830,51	170 621,44	469 209,07
15	00021777	Автомобиль ГАЗ-32212 326	30.06.2018	847 457,63	60 532,68	786 924,95
16	00021644	Автомобиль ЗИЛ-СААЗ 45 46 970	30.11.2010	1 056 779,66	1 056 779,66	
17	0021619	Автомобиль КАМАЗ 53215-15 250	30.04.2010	1 238 983,05	1 073 785,44	165 197,61
18	00021677	Автомобиль КАМАЗ-4308 887	31.08.2011	2 100 000,00	1 540 000,00	560 000,00
19	00021640	Автомобиль Лэнд Крузер 150 181	31.10.2010	1 929 661,02	1 575 889,98	353 771,04
20	00021714	Автомобиль УАЗ -390995 731	31.05.2015	466 093,22	239 058,49	227 034,73
21	00021697	Автомобиль УАЗ 390995 776	30.11.2012	351 694,92	213 947,67	137 747,25
22	00021705	Автомобиль УАЗ-390995 039 БАЧ. РЭС	01.06.2013	383 050,85	210 677,94	172 372,91
23	00021715	Автомобиль УАЗ-390995 641	31.05.2015	466 093,22	238 595,39	227 497,83
24	00021667	Автомобиль УАЗ-390995 809	28.04.2011	357 627,12	274 181,16	83 445,96
25	00021703	Автомобиль УАЗ-390995 021	01.06.2013	383 898,31	211 143,90	172 754,41
26	00021704	Автомобиль УАЗ-390995 022	01.06.2013	383 050,85	210 677,94	172 372,91
27	00021779	Автомобиль УАЗ-390995-04 479	30.06.2018	529 661,02	37 832,94	491 828,08
28	00021731	Автомобиль УАЗ-390995-04 702	31.05.2016	529 661,02	195 470,19	334 190,83
29	00021783	Автомобиль УАЗ-390995-05 925	31.07.2018	529 661,02	31 527,45	498 133,57
30	00021766	Автомобиль на базе КАМАЗ 43118 596	30.11.2017	3 364 406,78	520 681,98	2 843 724,80
31	0021571	Автомобиль-вышка ВС28К на шасси КАМАЗ 43114 636	31.01.2008	3 005 508,47	3 005 508,47	
33	00021737	Автомобиль MITSUBISHI OUTLANDER 416	30.11.2016	1 401 155,08	583 814,50	817 340,58
34	00021690	Баровая грунторезная машина БГМ-1 МТЗ 82 80-79 АТЦ	31.05.2012	1 179 152,55	776 275,33	402 877,22
35	00021662	Бульдозер Б 10М 0111-1Е	31.12.2010	2 879 661,02	2 879 661,02	
36	00021168	Бур-кран машина БМ305М 96-29 на трак-ре ДТ-75 ДС2	08.08.2003	953 454,00	953 454,00	
37	00021141	Лесовоз УРАЛ-4444 273	02.09.2002	791 667,00	791 667,00	
38	00021698	Машина бурильно-крановая БКМ-516 375	31.12.2012	3 389 830,50	2 033 898,48	1 355 932,02
39	00021723	Прицеп к л/а 8213А7	31.10.2015	70 000,00	22 166,54	47 833,46
40	0021604	Прицеп тракторный 2ПТС-4,5 н/б	30.11.2008	207 542,37	207 542,37	
41	00021721	Прицеп тракторный самосвальный	31.10.2015	259 322,03	82 118,76	177 203,27
42	00021730	Самосвал"КАМАЗ" 45141 734	31.05.2016	2 506 389,83	647 483,98	1 858 905,85
43	00021684	Снегоболотоход ГАЗ-3409 "Бобр"	20.04.2012	2 121 000,00	2 020 000,00	101 000,00
44	00021348	Снегоход "Буран" СБ-640А	31.08.2006	80 508,47	80 508,47	
45	00021722	Снегоход ТАЙГА Атака 551	31.10.2015	292 372,88	132 263,94	160 108,94
46	0021593	Трактор "Беларус" 82.1 МТЗ-82 10-96 Кр.Бр.	30.11.2008	603 389,83	603 389,83	
47	0021585	Трактор Беларус 82.1 МТЗ 82 10-49 Бач	30.09.2008	895 677,96	895 677,96	
48	00021633	Трактор Беларус 82.1 МТЗ 82-55 Чер	30.06.2010	813 559,33	691 525,32	122 034,01
49	00021720	Трактор Беларус-82.1 МТЗ 82 57-86 Кед.	31.10.2015	1 129 661,02	357 725,92	771 935,10
50	00021643	Трактор МТЗ-82.1 (прицеп. погрузчик) 92-97 АТЦ	30.11.2010	829 661,02	670 642,48	159 018,54
51	0021579	Экскаватор ЕК-12-00	30.06.2008	1 864 406,78	1 864 406,78	
Итого				64 143 357,40	39 938 353,49	24 205 003,91

Зав. складом
Бухгалтер

Александр Александрович
О.А.

**Пояснительная записка инвестиционного проекта на приобретение
контрольно-измерительных приборов и вспомогательного оборудования**

1. Краткое содержание: электрооборудование, установленное на подстанциях, должно соответствовать определенным параметрам, характеризующих его нормальное состояние. Необходимые измерения и испытания производятся в соответствии с РД 34.45-51.300-97 "объем и нормы испытаний электрооборудования. Соответственно на предприятии существует парк приборов, обеспечивающих производство данных измерений.

2.Обоснование: В соответствии с "Объемами и нормами испытаний электрооборудования" в целях контроля нормативных параметров вновь установленного оборудования, в частности вакуумные и элегазовые выключатели, необходимо приобретение современных контрольно-измерительных приборов с расширенными функциональными возможностями.

В соответствии с Правилами эксплуатации электроустановок электрических станций и сетей РФ, утвержденные приказом Минэнерго России от 19.06.2003г. №229, пункт 1.9.12: калибровке подлежат все средства измерений, используемые на энергообъектах для контроля за надежной и экономичной работы оборудования.

Цифровой миллиомметр ПТФ-1 предназначен для измерения активного сопротивления электрических цепей с существенной индуктивностью, преимущественно электрических машин (обмоток трансформаторов, двигателей, генераторов).

РЕТОМ-21 предназначен для наладки вторичного электрооборудования в схемах релейной защиты и позволяет выполнить некоторые испытания измерительных трансформаторов тока и напряжения, низковольтных аппаратов управления, контакторов, электромагнитных пускателей и силовых выключателей.

РЕТОМ-25 – новый комплекс в линейке РЕТОМ, сохранивший все функциональные возможности устройства РЕТОМ-21, но при этом отличающийся небольшим весом (19 кг) и компактностью.

Набор "А.Н.Жулёва" №1 - Предназначен для качественного и безопасного производства работ по монтажу, ремонту СИП, защищенных проводов, арматуры, узлов и элементов ВЛИ и ВЛЗ. В набор «А.Н. Жулёва» включен самый необходимый инструмент, приборы, приспособления для проведения монтажных работ. Весь инструмент размещен в надежном, герметичном, ударопрочном кейсе, что позволит сохранить инструмент и входящие в набор электронные приборы даже в экстремальных условиях. При работе на ВЛ специально подобранным инструментом обеспечиваются высокое качество монтажа проводов и арматуры, сохранение целостности защитных изоляционных оболочек проводов и в конечном итоге - повышение надежности и качества электроснабжения потребителей, высокая долговечность, минимальные эксплуатационные затраты.

Насосный агрегат ХМ 32-20-125К-С с дв. 1,1/3000 предназначен для перекачивания химически активных и нейтральных жидкостей плотностью не более 1850 кг/м³ и кинематической Вязкостью до 30*10⁻⁶ м²/с (30 сСт) с объемной концентрацией твёрдых включенийне более 1,5 % с размером твёрдых включений не более 1,0 мм.

На территории АБК ОАО "КузбассЭлектро" имеется котельная установка. В состав производственного процесса работы котельной входит система химводоподготовки. Водоподготовительная установка предназначена для умягчения воды. В комплект установки входит агрегат электронасосный для подачи раствора реагента из солевостворителя в регенерируемые фильтра под давлением 0,4 МПа. В имеющейся водоподготовительной установке используется поверхностные насосы типа Вихрь ПН-1100Н и АРР 100 inox не предназначенные для химической и агрессивной среды что приводит к постоянным поломкам. В связи с этим - целесообразно произвести замену на насосный агрегат ХМ 32-20-125К-С предназначенный для химических и солевых растворов.

Сварочный генератор Fubag WS 230 DC ES Сварочная бензиновая электростанция FUBAG WS 230 DC ES 838237 оснащается мощным профессиональным OHV двигателем, который позволяет проводить работы любой сложности. Встроенная защита от перегрузки исключает вероятность преждевременной поломки оборудования. Благодаря усиленной раме возможна эксплуатация модели даже в сложных условиях стройплощадки. Разъемы служат для надежного подключения силовых кабелей без потерь тока и нагрева в местах контакта. Вместительный бак и экономичный расход топлива обеспечивают до 9 часов непрерывной работы при 3/4 нагрузки.

3. Стоимость:

№ п/п	наименование	кол-во	стоимость без НДС, млн. руб. на 2018г.	стоимость без НДС, млн. руб. с инд/дефл. на 2019-105,0 2020-104,4	стоимость с НДС 20%, млн. руб. с учетом инд/дефл. 2019-2020гг.
1	Насосный агрегат ХМ 32-20-125К-С с дв. 1,1/3000	1	0.063	0.069	0.082
2	Набор "А.Н.Жулёва" №1	1	0.062	0.068	0.082
3	ПТФ-1 — цифровой миллиомметр	1	0.070	0.076	0.092
4	Сварочный генератор Fubag WS 230 DC ES	1	0.080	0.088	0.105
5	Испытательная установка Ретом-21	1	0.540	0.592	0.710
6	Испытательная установка Ретом-25	2	0.873	0.957	1.148

4. Прилагаемые документы:

- 1 Протокол по определению рыночной цены на Насосный агрегат ХМ 32-20-125К-С, сложившейся на торговой площадке от 17.08.2017г.
- 2 Прайс-лист с определением цены на набор "А.Н.Жулёва" №1.
- 3 Протокол по определению рыночной цены ПТФ-1 — цифровой миллиомметр, сложившейся на торговой площадке № от 26.09.20
- 4 Коммерческие предложения по определению рыночной цены на Сварочный генератор Fubag WS 230 DC ES
- 5 Протокол по определению рыночной цены на Испытательную установку Ретом-21, сложившейся на торговой площадке № от 23.10.2018г.
- 6 Протокол по определению рыночной цены на Испытательную установку Ретом-25, сложившейся на торговой площадке № от 30.03.2018г.

Протокол закупки товаров, работ, услуг Запрос котировок в электронной форме № 31705397635

Протокол подведения итогов от 17.08.2017 № 31705397635-01

Наименование закупки: 1902-2017-00335. **Поставка насоса ХМ 32-20-125 К5 с электродвигателем**

Заказчик

Наименование организации:

АКЦИОНЕРНОЕ ОБЩЕСТВО "УРАЛЬСКИЙ НАУЧНО-ИССЛЕДОВАТЕЛЬСКИЙ ХИМИЧЕСКИЙ ИНСТИТУТ С ОПЫТНЫМ ЗАВОДОМ"

Место нахождения:

620050, Свердловская обл, г Екатеринбург, ул Монтажников, дом 9

Почтовый адрес:

620014, Свердловская обл, Екатеринбург г, 8 Марта ул, 5

Проведение процедуры

Дата проведения этапа процедуры (по результатам которого составлен протокол): 17.08.2017

Место проведения этапа процедуры (по результатам которого составлен протокол): -

Дата подписания протокола: 17.08.2017

Предмет договора

Лот №1

Предмет договора: 1902-2017-00335. Поставка насоса ХМ 32-20-125 К5 с электродвигателем

Начальная (максимальная) цена договора: 82 868.00 Российский рубль

Заявка №1

Информация о поставщике, подавшем заявку: ООО "ПКП НАСОСХИММАШ", ИНН: 6671356133, КПП: 667001001, ОГРН: 1116671008398,

Дата и время подачи заявки: 10.08.2017 16:52

Поставщик относится к субъектам малого и среднего предпринимательства

Поставщик соответствует требованию об отсутствии в реестре недобросовестных поставщиков, указанному в извещении

Цена поставщика: 68 000.00 Российский рубль

Заявка №2 (Победитель)

Информация о поставщике, подавшем заявку: ООО "АКСАЛЬ", ИНН: 7724364245, КПП: 772401001, ОГРН: 1167746460200,

Дата и время подачи заявки: 11.08.2017 13:28

Поставщик относится к субъектам малого и среднего предпринимательства

Поставщик соответствует требованию об отсутствии в реестре недобросовестных поставщиков, указанному в извещении

Цена поставщика: **62 700.00** Российский рубль

Заявка №3

Информация о поставщике, подавшем заявку: ООО "НПО "ТехноХим", ИНН: 6674196664, КПП: 667901001, ОГРН: 1069674080464,

Протокол закупки товаров, работ, услуг Запрос котировок в электронной форме № 31705397635

Дата и время подачи заявки: 14.08.2017 10:37

Поставщик относится к субъектам малого и среднего предпринимательства

Поставщик соответствует требованию об отсутствии в реестре недобросовестных поставщиков, указанному в извещении

Цена поставщика: 65 300.00 Российский рубль

Допуск участников:

Участник	Допуск
ООО "ПКП НАСОСХИММАШ", ИНН: 6671356133, КПП: 667001001, ОГРН: 1116671008398,	Допущен
ООО "АКСАЛЬ", ИНН: 7724364245, КПП: 772401001, ОГРН: 1167746460200,	Допущен
ООО "НПО "ТехноХим", ИНН: 6674196664, КПП: 667901001, ОГРН: 1069674080464,	Допущен

Выбор победителя:

Участник	Результат
ООО "ПКП НАСОСХИММАШ", ИНН: 6671356133, КПП: 667001001, ОГРН: 1116671008398,	Третье место
ООО "АКСАЛЬ", ИНН: 7724364245, КПП: 772401001, ОГРН: 1167746460200,	Победитель
ООО "НПО "ТехноХим", ИНН: 6674196664, КПП: 667901001, ОГРН: 1069674080464,	Второе место

13-2020

Набор "Жулева А.Н." (Россия)

Набор "Жулева А.Н." №1 и №2

Розничная цена (прайс-лист):

Комплектация №1 (с динамометром) - 110 820,32 руб./шт с НДС без учета скидки

Комплектация №2 - 73 545,71 руб./шт с НДС без учета скидки

Габариты - 490 x 390 x 190 мм

Масса - 22000 г

Набор "Жулева А.Н." - по наполнению обратитесь к менеджеру

ООО ТК "Норма-кабель" - крупнейший дилер НИЛЕД и ВК в ЦФО уже 5 лет подряд! (письма [2014](#), [2015](#))

[Отправить запрос >>](#)

Предназначен для качественного и безопасного производства работ по монтажу, ремонту СИП, защищенных проводов, арматуры, узлов и элементов ВЛИ и ВЛЗ. В набор "А.Н. Жулёва" включен самый необходимый инструмент, приборы, приспособления для проведения электромонтажных работ. Весь инструмент размещен в надежном, герметичном, ударопрочном кейсе, что позволит сохранить инструмент и входящие в набор электронные приборы даже в экстремальных условиях. При работе на ВЛ специально подобранным инструментом обеспечиваются высокое качество монтажа проводов и арматуры, сохранение целостности защитных изоляционных оболочек проводов и в конечном итоге - повышение надежности а качества электроснабжения потребителей, высокая долговечность, минимальные эксплуатационные затраты.

Состав набора:

- Динамометр ЭДР-20 (ЭДР-20М)
- Ручная лебедка ЛР-15
- Монтажный зажим ЗПМ 8-19
- Клещи натяжные КН-20
- Вертлюг ВМ-15
- Нож монтерский НМИ-2
- Ключ шарнирный 13x17 мм
- Ключ с головками 12,19мм
- Клинья отделительные
- Ножницы кабельные НС-32
- Чулок монтажный ЧМ 10-20
- Чулок монтажный ЧМ 20-30
- Чулок монтажный ЧМ 30-40
- Молоток
- Плоскогубцы
- Нож для резки ленты
- Кардощетка
- Мягкое ведро
- Колышки для тканевого полотна
- Карабин
- Тканевое полотно

В "Комплектацию №2" не входит динамометр ЭДР-20 (ЭДР-20М), но дополнительно входят кабельные ножницы НС-45.

Протокол закупки товаров, работ, услуг Запрос котировок в электронной форме № 31806918473

Протокол подведения итогов от 26.09.2018 № 31806918473-01

Наименование закупки: 0641-2018-00469. Поставка миллиомметров ПТФ-1

Заказчик

Наименование организации: АКЦИОНЕРНОЕ ОБЩЕСТВО "НАУЧНО-ИССЛЕДОВАТЕЛЬСКИЙ ИНСТИТУТ АВТОМАТИЗИРОВАННЫХ СИСТЕМ И КОМПЛЕКСОВ СВЯЗИ "НЕПТУН"

Место нахождения: 199178, ГОРОД САНКТ-ПЕТЕРБУРГ, ЛИНИЯ 7-Я В.О., дом 80, корпус 1, офис (квартира) ЛИТ. А

Почтовый адрес: 199178, г Санкт-Петербург, линия 7-я В.О., дом 80, корпус 1, строение А

Проведение процедуры

Дата проведения этапа процедуры (по результатам которого составлен протокол): 24.09.2018

Место проведения этапа процедуры (по результатам которого составлен протокол): -

Дата подписания протокола: 24.09.2018

Предмет договора

Лот №1

Предмет договора: 0641-2018-00469. Поставка миллиомметров ПТФ-1

Начальная (максимальная) цена договора: 442 795.00 Российский рубль

Заявка №Участник 1

Информация о поставщике, подавшем заявку: Не указана

Дата и время подачи заявки: 17.09.2018 15:17

Поставщик относится к субъектам малого и среднего предпринимательства

Поставщик соответствует требованию об отсутствии в реестре недобросовестных поставщиков, указанному в извещении

Цена поставщика: 439 900.00 Российский рубль

Заявка №Участник 2

Информация о поставщике, подавшем заявку: Не указана

Дата и время подачи заявки: 18.09.2018 15:17

Поставщик относится к субъектам малого и среднего предпринимательства

Поставщик соответствует требованию об отсутствии в реестре недобросовестных поставщиков, указанному в извещении

Цена поставщика: 437 150.00 Российский рубль

Заявка №Участник 3

Информация о поставщике, подавшем заявку: Не указана

Дата и время подачи заявки: 18.09.2018 17:12

Поставщик относится к субъектам малого и среднего предпринимательства

Поставщик соответствует требованию об отсутствии в реестре недобросовестных поставщиков, указанному в извещении

Цена поставщика: 442 500.00 Российский рубль

Заявка №Участник 4

Не указана

Протокол закупки товаров, работ, услуг Запрос котировок в электронной форме № 31806918473

Информация о поставщике, подавшем заявку:

Дата и время подачи заявки: 20.09.2018 16:13

Поставщик относится к субъектам малого и среднего предпринимательства

Поставщик соответствует требованию об отсутствии в реестре недобросовестных поставщиков, указанному в извещении

Цена поставщика: 411 230.00 Российский рубль

С НДС, 5 шт.

Заявка №Участник 5

Информация о поставщике, подавшем заявку: Не указана

Дата и время подачи заявки: 20.09.2018 18:46

Поставщик относится к субъектам малого и среднего предпринимательства

Поставщик соответствует требованию об отсутствии в реестре недобросовестных поставщиков, указанному в извещении

Цена поставщика: 439 450.00 Российский рубль

Допуск участников:

Участник	Допуск
Информация об участнике не указана	Допущен
Информация об участнике не указана	Допущен
Информация об участнике не указана	Допущен
Информация об участнике не указана	Допущен
Информация об участнике не указана	Допущен

Выбор победителя:

Участник	Результат
Информация об участнике не указана	Ниже третьего
Информация об участнике не указана	
Информация об участнике не указана	Ниже третьего
Информация об участнике не указана	
Информация об участнике не указана	Третье место



Акционерное общество
**НАУЧНО-ИССЛЕДОВАТЕЛЬСКИЙ ИНСТИТУТ
АВТОМАТИЗИРОВАННЫХ СИСТЕМ И КОМПЛЕКСОВ СВЯЗИ
«НЕПТУН»**

ПРОТОКОЛ № 31806918473/01

г. Санкт-Петербург

24 сентября 2018 г.

Наименование закупки: запрос котировок в электронной форме без квалификационного отбора на право заключения договора на поставку миллиметров ПТФ-1

Номер закупки: 469

Способ и форма закупки: запрос котировок в открытой электронной форме.

Квалификационный отбор: не проводился.

Наименование и адрес электронной торговой площадки (ЭТП) в информационно-телекоммуникационной сети «Интернет»: ООО «ЭТП» (www.etprf.ru).

Сведения о закупаемой продукции:

- Предмет договора: Поставка миллиметров ПТФ-1
- Начальная (максимальная) цена договора: 442 795, 00 (четыреста сорок две тысячи семьсот девяносто пять) рублей 00 копеек, с НДС;
- Объем закупаемой продукции: в соответствии с техническим заданием;
- Срок исполнения договора: в соответствии с проектом договора.

Дата и время проведения заседания закупочной комиссии: 24 сентября 2018 г., в 10 часов 00 минут (время местное).

Форма проведения заседания: очная.

Наименование и состав закупочной комиссии: Состав закупочной комиссии АО «НИИ «Нептун» (далее – «закупочная комиссия») утвержден приказом № 04-31 от 03.05.2018. В закупочную комиссию входит 7 (семь) членов, из них в заседании приняло участие 7 (семь) – кворум для принятия решений имеется, комиссия правомочна.

ВОПРОСЫ, ВЫНОСИМЫЕ НА РАССМОТРЕНИЕ ЗАКУПОЧНОЙ КОМИССИИ:

ВОПРОС №1: Утверждение результатов рассмотрения заявок на участие в закупке.

ОТМЕТИЛИ:

1. Открытие доступа к заявкам, поданным на участие в закупке, было осуществлено оператором электронной торговой площадки в установленную документацией о закупке дату: 21 сентября 2018 г. и время: в 10 часов 00 минут (время местное).

2. На участие в закупке поступило: 5 (пять) заявок

Сведения о поступивших заявках:

№	Участник процедуры	Цена заявки, руб.	Дата и время
---	--------------------	-------------------	--------------

п/п	закупки		регистрации заявки на ЭТП
1.	1	439 900,00 (с НДС)	17.09.2018 15:17:03
2	2	437 150,00 (с НДС)	18.09.2018 15:17:39
3	3	442 500,00 (с НДС)	18.09.2018 17:12:05
4	4	411 230,00 (с НДС)	20.09.2018 16:13:12
5	5	439 450,00 (НДС не облагается)	20.09.2018 18:46:16

3. Закупочная комиссия рассмотрела заявки участников процедуры закупки, документы, доступ к которым был предоставлен оператором торговой электронной площадки, на соответствие установленным в п. 27 информационной карты документации о закупке критериям отбора.

РЕШИЛИ:

1. Утвердить результаты рассмотрения заявок на участие в закупке:

Участник процедуры закупки	Принятое решение / основание для принятого решения	Результаты голосования
1	Допустить к участию в закупке.	«За» –7 голосов; «Против» – 0 голосов; «Воздержался» – 0 голосов.
2	Допустить к участию в закупке.	«За» –7 голосов; «Против» – 0 голосов; «Воздержался» – 0 голосов.
3	Допустить к участию в закупке.	«За» –7 голосов; «Против» – 0 голосов; «Воздержался» – 0 голосов.
4	Допустить к участию в закупке.	«За» –7 голосов; «Против» – 0 голосов; «Воздержался» – 0 голосов.
5	Допустить к участию в закупке.	«За» –7 голосов; «Против» – 0 голосов; «Воздержался» – 0 голосов.

ВОПРОС №2: Утверждение результатов оценки и сопоставления заявок на участие в закупке.

ОТМЕТИЛИ:

1. Оценка и сопоставление заявок осуществлена закупочной комиссией в соответствии с порядком, предусмотренным 4.13 документации о закупке, с учетом единственного критерия оценки – «Цена договора» .

РЕШИЛИ:

1. Ранжировать заявки участников закупки, допущенных к участию в закупке, по мере увеличения цен заявок:

№ места	Идентификационный номер участника закупки	Цена заявки, руб.	Дата и время регистрации заявки на ЭТП
1.	4	411 230,00 (с НДС)	20.09.2018 16:13:12
2.	2	437 150,00 (с НДС)	18.09.2018 15:17:39
3.	5	439 450,00(НДС не облагается)	20.09.2018 18:46:16
4.	1	439 900,00 (с НДС)	17.09.2018 15:17:03
5.	3	442 500,00 (с НДС)	18.09.2018 17:12:05

Результаты голосования закупочной комиссии:

«За» – 7 голосов;

«Против» – 0 голосов;

«Воздержался» – 0 голосов.

ВОПРОС №3: Выбор победителя закупки (подведение итогов закупки).

РЕШИЛИ:

1. На основании приведенной ранжировки заявок признать победителем участника закупки участника с идентификационным номером 4, заявка которого заняла первое место в ранжировке с предложенной ценой договора: 411 230,00 (четыреста одиннадцать тысяч двести тридцать) рублей 00 копеек, с НДС, с объемом поставляемой продукции: в соответствии с техническим заданием, сроком исполнения договора: в соответствии с проектом договора.

Результаты голосования закупочной комиссии:

«За» – 7 голосов;

«Против» – 0 голосов;

«Воздержался» – 0 голосов.

Председатель закупочной комиссии:



/ Ю.Г. Передин /

Секретарь закупочной комиссии:



/ Г.А. Калашникова /

Проверено. Отмет в электронном виде от 24.09.18

**ТЕХНИЧЕСКОЕ ЗАДАНИЕ
на поставку миллиомметра ПТФ-1**

№ п/п	Наименование	Функциональные характеристики		Ед. изм.	Кол-во
1	2	3		4	5
1	Миллиомметр ПТФ-1	Параметр	Значение	шт.	5
		Диапазон измеряемых сопротивлений, Ом	0,0002 - 200		
		Весь диапазон разбит на шесть поддиапазонов	10^{-1} , 10^{-2} , 10^{-3} , 10^{-4} , 10^{-5} , 10^{-6}		
		Количество разрядов цифрового табло	4		
		Допускаемая основная погрешность для измеряемого сопротивления	0,5% +1 ед. младшего разряда		
		Время установления рабочего режима, мин.	4		
		Масса, кг	5,5		
		Габаритные размеры, мм	350x230x130		
		Потребляемая мощность, Вт	90		
		Напряжение питающей сети однофазного переменного тока, В / Частота, Гц	220 / 50		

2. Общие требования:

2.1. Место поставки товара: г. Санкт-Петербург, В.О., 7-линия, д. 80, корп. 1, лит. А

2.2. Сроки поставки товара: «Поставщик» производит поставку Товара в полном объеме по предварительному согласованию с «Покупателем» даты и времени поставки в течение 60 дней с момента оплаты аванса.

2.2.3. Требования к таре и упаковке товара: Маркировка товара должна содержать: наименование изделия, наименование фирмы-изготовителя, дату изготовления товара. Маркировка упаковки должна строго соответствовать маркировке товара. Упаковка должна обеспечивать сохранность товара при транспортировке и погрузо-разгрузочных работах к конечному месту эксплуатации.

2.4. Требования к приемке товара: Приемка Продукции по количеству, качеству, комплектности и ассортименту производится Покупателем согласно Инструкциям о порядке приемки изделий производственно-технического назначения и товаров народного потребления № П-6 от 15.06.1965 и № П-7 от 25.04.1966 г. на складе Покупателя в течение 10 (десяти) рабочих дней с момента фактического получения от Поставщика. При обнаружении брака, недокомплекта, отсутствия в полном объеме сопроводительной документации (или несоответствия в ней) Покупатель руководствуется требованиями раздела 5 ГОСТ РВ 15.703-2005.

2.5. Требования к качеству товара: Поставляемый товар должен быть новым, дата выпуска не ранее 01.01.2017г., ранее не эксплуатировавшийся, в исправном состоянии, без внешних повреждений и скрытых

дефектов, полностью соответствовать техническому заданию «Покупателя». Качество поставляемого товара должно соответствовать действующим стандартам, техническим условиям или дополнительно согласованным «Сторонами» характеристикам, указанным в спецификации товара. Данная продукция внесена в конструкторскую документацию, поставка аналогичной продукции запрещена. Качество товара удостоверяется сертификатом или паспортом качества изготовителя, которые «Поставщик» направляет «Покупателю» вместе с товаром. Товар должны иметь маркировку производителя на каждой единице поставляемого товара. В случае поставки товара по качеству, несоответствующему условиям, указанным выше, «Покупатель» вправе вернуть товар «Поставщику» и потребовать от него безвозмездной замены товара.

2.6. Требования к гарантийным обязательствам: «Поставщик» гарантирует качество и нормальные эксплуатационные характеристики товара, определенные требованиями договора и гарантийным условиям, в течение всего гарантийного срока. На поставляемый товар «Поставщик» дает гарантию качества в соответствии с нормативными документами на данный вид товара. Наличие гарантии качества удостоверяется «Поставщиком» предоставлением соответствующей записи на маркировочном ярлыке поставленного товара. В случае обнаружения несоответствия характеристик поставленного товара требуемым, «Поставщик» обязан заменить поставленный товар на товар, соответствующий всем требованиям договора в течение 10 дней, при этом все расходы по замене товара, включая транспортные, относятся на счет «Поставщика». Товар считается поставленным после фактической поставки товара в полном объеме, успешном проведении выборочной проверки качества товара и отсутствии претензий со стороны «Покупателя».

Покупатель

Поставщик

Начальник ПУ _____ Кедо Т. С.



+7 (495) 649 69 49
info@fubag-shop.ru

КОНТАКТЫ ДОСТАВКА ОПЛАТА КАТАЛОГ 2017

Электростанции

Сварочное оборудование

Инструментальное оборудование

Технический инструмент и индустрия

Моторы/генераторы

Компьютерное оборудование

Прочие строительные устройства

Са

Генераторы
портативные

Главная > Электростанции > Сварочные электростанции FUBAG серий WBS и WS

WS 230 DC ES



СВАРОЧНАЯ ЭЛЕКТРОСТАНЦИЯ БЕНЗИНОВАЯ WS 230 DC ES 838238

Универсальная сварочная электростанция с профессионалы Fubag



79 520 P

В КОРЗИНУ



Описание

Технические характеристики

Инструкция по эксплуатации

Все под контролем!

Многофункциональный дисплей дает возможность контролировать основные параметры работы: напряжение, частоту, количество моточасов, индикация масла.

Станция оснащена двумя розетками 220В/ 16А и силовой розеткой 220В /32А для подключения мощных потребителей. Для розеток 16А установлены и предохранители.

Быстрый старт сварочных работ

Станция оснащена байонетными разъемами для моментального подключения сварочных кабелей.



Оригинальный сертифицированный товар



Официальная гарантия на обслуживание



Гарантия возврата денег!



Доставка: любую т страны!



МЫ ПРОДАЕМ ПРОМЫШЛЕННОЕ
ОБОРУДОВАНИЕ С ДОСТАВКОЙ
ПО ВСЕЙ РОССИИ!

[Вход](#)
[Регистрация](#)
[ОБРАТНЫЙ ЗВОНОК](#)
[ОСТАВИТЬ ЗАЯВКУ](#)

Москва-Чебоксарь

+7 (495) 228-16-26

+7 (8352) 59-59-07

E-mail

info@svardom.ru

[О компании](#)
[Возможности магазина](#)
[Оплата и доставка](#)
[Акции](#)
[Статьи](#)
[Напишите нам](#)
[Контакты](#)
[Ремонт оборудования](#)
[Расширенный поиск](#)

Ваша корзина пуста

СВАРОЧНОЕ
ОБОРУДОВАНИЕ

АВТОМАТИЗАЦИЯ
СВАРОЧНЫХ ПРОЦЕССОВ

СВАРОЧНЫЕ МАТЕРИАЛЫ

АКСЕССУАРЫ

ЭЛЕКТРОПЕЧИ
ТЕРМОПЕНАЛЫ

ГАЗСВАРОЧНОЕ
ОБОРУДОВАНИЕ

ЭЛЕКТРОСТАНЦИИ

ПНЕВМООБОРУДОВАНИЕ

КАБЕЛЬНАЯ ПРОДУКЦИЯ

МОТОПОМПЫ

КАМНЕРЕЗНОЕ
ОБОРУДОВАНИЕ

ЗАРЯДНЫЕ УСТРОЙСТВА

[Главная](#) \ [ЭЛЕКТРОСТАНЦИИ](#) \ [Сварочные электростанции](#) \ Сварочная электростанция FUBAG WS 230DC ES

Сварочная электростанция FUBAG WS 230DC ES



85 590 руб.

Количество:

- 1 +

КУПИТЬ

Тел: +7 (495) 228-16-26 E-mail: info@svardom.ru

Звоните! Скидки до 15%

Артикул: 838237

Рейтинг: (0 голосов)

Производитель	Fubag
Номинальное напряжение, В	220
Номинальная мощность, кВт	5.0
Максимальный ток, А	230

поделиться

Акция!

При покупке инвертора
Рисо162 маска в
подарок!!!

Параметры Описание Отзывы

Руководство по эксплуатации	Скачать
Номинальное напряжение, В	220
Частота сети, Гц	50
Максимальная мощность, кВА	6.0

Напишите нам, мы онлайн!

Кемерово

Выбрать магазин

Адреса магазинов

Получение и оплата

Сервис

Компаниям

Контакты

Все
инструменты

Цены ниже,
доставка быстрее!

8 800 550-37-71

Звонок бесплатный 10:00 – 01:00

Заказать звонок

Вход / Регистрация

Проверить статус заказа

Оплатить заказ онлайн

Каталог товаров

Акции

Поиск среди 100 тысяч товаров. Введите запрос.



В корзине
пока нет товаров

Главная > Силовая техника > Генераторы (электростанции) > Сварочные > FUBAG

Сварочная бензиновая электростанция FUBAG WS 230 DC ES 838237

Код товара: 15632301

Гарантия производителя 2 года

5 отзывов

Сравнить



+889 бонусов



Нашли дешевле? Сообщите!

89 870 р.

10%

В корзину

Быстрый заказ

Самовывоз: 9 дней, из магазинов

Доставка: транспортной компанией

Описание

Подробная информация

Расходные материалы

Отзывы

Обсуждения

Способы получения товара

Сварочная бензиновая электростанция FUBAG WS 230 DC ES 838237 оснащается мощным профессиональным OHV двигателем, который позволяет проводить работы любой сложности. Встроенная защита от перегрузки исключает вероятность преждевременной поломки оборудования. Благодаря усиленной раме возможна эксплуатация модели даже в сложных условиях стройплощадки. Разъемы служат для надежного подключения силовых кабелей без потерь тока и нагрева в местах контакта. Вместительный бак и экономичный расход топлива обеспечивают до 9 часов непрерывной работы при 3/4 нагрузки.

Технические характеристики FUBAG WS 230 DC ES 838237

Основные [Подробные](#)

Напряжение, В	220	Стартер	ручной стартер/ электростартер
Альтернатор	синхронный	Min ток, А	50
Мак мощность, кВт	5	Вес, кг	94
Производитель двигателя	FUBAG	Модель двигателя	GF 460
Контейнерный	нет	Диаметр электр/провол, мм	1.6-5
Автозапуск (АВР)	нет	Расход топлива, л/ч	3.4
Емкость топливного бака, л	25	Сварочный провод	DX25
Мак сварочный ток, А	230		

[Инструкция к сварочной электростанции FUBAG WS 230 DC ES 838237](#)

Комплектация *

- Электростанция;
- Упаковка.

Параметры упакованного товара

Вес, кг: 94.00
 Длина, мм: 750
 Ширина, мм: 560
 Высота, мм: 610

Может понадобиться

[Набор комплектностей MMA для инверторов BlueWeld 801096](#)



Цена: 4 930 р.

Кол-во: 1

В корзину

[Клемма заземления K3-300 KRASS 2943002](#)



Цена: 226 р.

Кол-во: 1

В корзину

[Воронка для заливки масла с наружной резьбой FORCE 61929](#)



Цена: 1 244 р.

Кол-во: 1

В корзину

[Электрод MP-3 \(2.5 мм: 1 кг\) Ресанта 7116122](#)

Цена: 192 р.

Кол-во: 1

Протокол закупки товаров, работ, услуг Запрос котировок в электронной форме № 31806943704

Рассмотрение заявок и подведение итогов запроса котировок от 23.10.2018 № 31806943704-01

Наименование закупки: Поставка устройства испытательного РЕТОМ-21 для нужд ООО «ОССЗ»

Заказчик

Наименование организации: ОБЩЕСТВО С ОГРАНИЧЕННОЙ ОТВЕТСТВЕННОСТЬЮ "ОНЕЖСКИЙ СУДОСТРОИТЕЛЬНО-СУДОРЕМОНТНЫЙ ЗАВОД"
 Место нахождения: 185005, Респ Карелия, г Петрозаводск, ул Ригачина, дом 25
 Почтовый адрес: 185005, Респ Карелия, г Петрозаводск, ул Ригачина, дом 25

Проведение процедуры

Дата проведения этапа процедуры (по результатам которого составлен протокол): 12.10.2018
 Место проведения этапа процедуры (по результатам которого составлен протокол): г. Петрозаводск, ул. Ригачина, 25, кабинет директора
 Дата подписания протокола: 12.10.2018

Признание закупки несостоявшейся

Причина признания закупки несостоявшейся: К участию в закупке допущен только 1 участник.

Предмет договора

Лот №1

Предмет договора: Поставка устройства испытательного РЕТОМ-21 для нужд ООО «ОССЗ»

Начальная (максимальная) цена договора: 540 000.00 Российский рубль

Заявка №1 (Победитель)

Информация о поставщике, подавшем заявку: Общество с ограниченной ответственностью «ДИНАМИКА-ЦЕНТР», ИНН: 7707826524, КПП: 771001001, ОГРН: 1147746150628,

Дата и время подачи заявки: 27.09.2018 16:46

Поставщик относится к субъектам малого и среднего предпринимательства

Поставщик соответствует требованию об отсутствии в реестре недобросовестных поставщиков, указанному в извещении

Цена поставщика: 540 000.00 Российский рубль

Заявка №2

Информация о поставщике, подавшем заявку: Общество с Ограниченной Ответственностью "САМУР", ИНН: 6318152214, КПП: 631801001, ОГРН: 1066318003564,

Дата и время подачи заявки: 08.10.2018 17:23

Поставщик относится к субъектам малого и среднего предпринимательства

Поставщик соответствует требованию об отсутствии в реестре недобросовестных поставщиков, указанному в извещении

Цена поставщика: 537 000.00 Российский рубль

Допуск участников:

Участник	Допуск
Общество с ограниченной ответственностью «ДИНАМИКА-ЦЕНТР», ИНН: 7707826524, КПП: 771001001, ОГРН: 1147746150628,	Допущен

Протокол закупки товаров, работ, услуг Запрос котировок в электронной форме № 31806943704

Общество с Ограниченной Ответственностью "САМУР", ИНН: 6318152214, КПП: 631801001, ОГРН: 1066318003564,	Не допущен
---	---------------

Выбор победителя:

Участник	Результат
Общество с ограниченной ответственностью «ДИНАМИКА-ЦЕНТР», ИНН: 7707826524, КПП: 771001001, ОГРН: 1147746150628,	Победитель

**Протокол
Рассмотрения заявок на участие в процедуре
31806943704**

Петрозаводск

«12» октября 2018г.

Заказчиком является: Общество с ограниченной ответственностью "Онежский судостроительно-судоремонтный завод"

Организатором процедуры является: Общество с ограниченной ответственностью "Онежский судостроительно-судоремонтный завод"

Форма торгов: Запрос котировок

1. **Наименование процедуры и предмета договора лота:** Поставка устройства испытательного РЕТОМ-21 для нужд ООО «ОССЗ»
2. **Начальная цена контракта:** 540 000 RUB
3. Извещение о проведении настоящей процедуры и документация были размещены «20» сентября 2018г. на сайте Единой электронной торговой площадки (АО «ЕЭТП»), по адресу в сети «Интернет»: <https://com.roseltorg.ru/>.
4. **Состав комиссии.**
На заседании комиссии (Комиссия по осуществлению закупок), при рассмотрении заявок на участие присутствовали:
Председатель комиссии: Майзус Владимир Борисович
Зам. председателя комиссии: Фатов Вадим Иванович
Член комиссии: Белозеров Игорь Сергеевич
Член комиссии: Трошкова Ирина Геннадьевна
Секретарь комиссии: Якушевич Ирина Владимировна
5. По окончании срока подачи заявок до 23 часов 00 минут (время московское) «08» октября 2018г. года было подано 2 заявки от участников, с порядковыми номерами: 1, 2.
6. Комиссия рассмотрела заявки на участие в процедуре 31806943704 и приняла решение:
 - 6.1. Допустить к участию в процедуре и признать участниками процедуры следующих заявителей:

Порядковый номер заявки	Дата и время регистрации заявки	Статус допуска	Основание для решения
1	27.09.2018 16:46 (MSK +03:00)	Допустить	Состав документов заявителя соответствует требованиям документации

- 6.2. Отказать в допуске к участию в процедуре и признать несоответствующими требованиям документации заявки следующих заявителей:

Порядковый номер заявки	Дата и время регистрации заявки	Статус допуска	Основание для решения
2	08.10.2018 17:23 (MSK +03:00)	Отказать в допуске	Состав документов заявки участника не соответствует требованиям документации

- 6.3. В части наличия предоставленных документов в составе заявок:

Заявка №1

Порядковый номер документа	Документ	Наличие у заявителя	Комментарий
1	Анкета	+	
2	Гарантийное письмо	+	

3	Коммерческое предложение	+	
4	Справка о договорах	+	Без подтверждающих документов
5	Бухгалтерские документы	+	2016, 2017 г.г.
6	Сведения из Единого реестра СМСП	+	От 19.09.2018, эл. Документ
7	Выписка из ЕГРЮЛ/ЕГРИП	+	От 19.09.2018, эл. Документ
8	Свидетельство ИНН	+	
9	Документ о регистрации юридического лица/ИП	+	
10	Устав	+	
11	Документы, подтверждающие право подписания заявки	+	
12	Справка из налоговой	+	
13	Одобрение крупной сделки	+	
14	Декларация Участника о соответствии установленным требованиям	+	
15	Приказ о назначении руководителя ЮЛ	+	
16	Документ, подтверждающий полномочия руководителя ЮЛ	+	

Заявка №2

Порядковый номер документа	Документ	Наличие у заявителя	Комментарий
1	Анкета	+	
2	Гарантийное письмо	+	
3	Коммерческое предложение	+	
4	Справка о договорах	-	Нет возможности определить, что поставлялось по договору, указанному в справке. Документов, подтверждающих поставку нет.
5	Бухгалтерские документы	+	2016, 2017 г.г.
6	Сведения из Единого реестра СМСП	-	декларация
7	Выписка из ЕГРЮЛ/ЕГРИП	+	От 24.09.2018, скан оригинала
8	Свидетельство ИНН	+	
9	Документ о регистрации юридического лица/ИП	+	
10	Устав	-	
11	Документы, подтверждающие право подписания заявки	+	
12	Справка из налоговой	+	
13	Одобрение крупной сделки	+	
14	Декларация Участника о соответствии установленным требованиям	+	
15	Приказ о назначении руководителя ЮЛ	-	

16	Документ, подтверждающий полномочия руководителя ЮЛ	+	
----	---	---	--

Сведения о решении каждого члена комиссии о допуске заявителей к участию в процедуре:

Участник №1

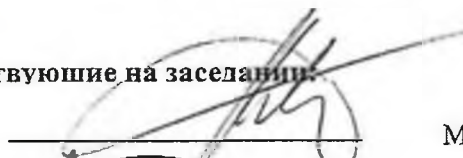
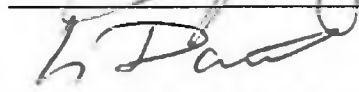
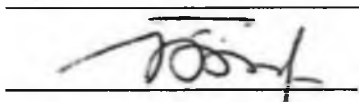
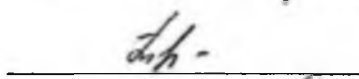
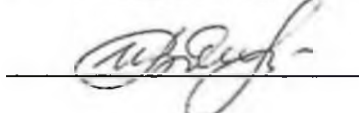
ФИО члена комиссии	Решение	Основание
Майзус Владимир Борисович	Допустить	Состав документов заявителя соответствует требованиям документации
Фатов Вадим Иванович	Допустить	Состав документов заявителя соответствует требованиям документации
Белозеров Игорь Сергеевич	Допустить	Состав документов заявителя соответствует требованиям документации
Левин Денис Николаевич	Допустить	Состав документов заявителя соответствует требованиям документации
Трошкова Ирина Геннадьевна	Допустить	Состав документов заявителя соответствует требованиям документации
Якушевич Ирина Владимировна	Допустить	Состав документов заявителя соответствует требованиям документации

Участник №2

ФИО члена комиссии	Решение	Основание
Майзус Владимир Борисович	Отказано в допуске	В составе заявки, Участником не предоставлена часть требуемых документов
Фатов Вадим Иванович	Отказано в допуске	В составе заявки, Участником не предоставлена часть требуемых документов
Белозеров Игорь Сергеевич	Отказано в допуске	В составе заявки, Участником не предоставлена часть требуемых документов
Левин Денис Николаевич	Отказано в допуске	В составе заявки, Участником не предоставлена часть требуемых документов
Трошкова Ирина Геннадьевна	Отказано в допуске	В составе заявки, Участником не предоставлена часть требуемых документов
Якушевич Ирина Владимировна	Отказано в допуске	В составе заявки, Участником не предоставлена часть требуемых документов

- Настоящий протокол рассмотрения заявок направлен на сайт Единой электронной торговой площадки, по адресу в сети «Интернет»: <https://com.roseltorg.ru/>.
- Договор заключается с ООО «ДИНАМИКА-ЦЕНТР», предложившим цену договора **540000,00 RUB** (пятьсот сорок тысяч рублей ноль копеек)

Члены комиссии, присутствующие на заседании:

Председатель комиссии		Майзус Владимир Борисович
Зам. председателя комиссии		Фатов Вадим Иванович
Член комиссии		Белозеров Игорь Сергеевич
Член комиссии		Трошкова Ирина Геннадьевна
Секретарь комиссии		Якушевич Ирина Владимировна

17-2020

Печатная форма

В виде XML-файла

Ошибки XML валидации

Протокол закупки товаров, работ, услуг Запрос котировок в электронной форме № 31806262274

Протокол запроса котировок в электронной форме от 30.03.2018 № 31806262274-01

Наименование закупки: Поставка компактного комплекса для проверки первичного и вторичного оборудования РЕТОМ-25 (или эквивалент)

Заказчик

Наименование организации: АКЦИОНЕРНОЕ ОБЩЕСТВО "МУРМАНЭНЕРГОСБЫТ"

Место нахождения: 183034, ОБЛ МУРМАНСКАЯ, Г МУРМАНСК, УЛ СВЕРДЛОВА, дом ДОМ 39, корпус КОРПУС 1

Почтовый адрес: 183034, г.Мурманск, ул. Свердлова, д.39, корпус 1

Проведение процедуры

Дата проведения этапа 28.03.2018

процедуры (по результатам которого составлен протокол):

Место проведения этапа г. Мурманск, ул. Промышленная, д. 15, каб. 17

процедуры (по результатам которого составлен протокол):

Дата подписания протокола: 28.03.2018

Признание закупки несостоявшейся

Причина признания закупки несостоявшейся: на основании п. 4.12.4. Документации и п. 7.5.4.12. Положения о закупке товаров, работ, услуг АО «МЭС» (ИНН 5190907139, ОГРН 1095190009111)

Предмет договора

Лот №1

Предмет договора: Поставка компактного комплекса для проверки первичного и вторичного оборудования РЕТОМ-25 (или эквивалент)

Начальная (максимальная) цена договора: 515 000.00 Российский рубль

с НДС!

Заявка №1

Информация о поставщике, подавшем заявку: ООО «ДИНАМИКА-ЦЕНТР», ИНН: 7707826524, КПП: 770701001, ОГРН: 1147746150628, Адрес: 127055, Российская Федерация, г. Москва, ул. Новослободская, д. 24, стр. 1, ОКАТО: 45286585000

Дата и время подачи заявки: 27.03.2018 12:52

Поставщик относится к субъектам малого и среднего предпринимательства

Поставщик соответствует требованию об отсутствии в реестре недобросовестных поставщиков, указанному в извещении

Цена поставщика: 515 000.00 Российский рубль

Допуск участников:

**Протокол закупки товаров, работ, услуг Запрос
котировок в электронной форме № 31806262274**

Участник	Допуск
ООО «ДИНАМИКА-ЦЕНТР», ИНН: 7707826524, КПП: 770701001, ОГРН: 1147746150628, Адрес: 127055, Российская Федерация, г. Москва, ул. Новослободская, д. 24, стр. 1, ОКАТО: 45286585000	Допущен

Выбор победителя:

Участник	Результат
ООО «ДИНАМИКА-ЦЕНТР», ИНН: 7707826524, КПП: 770701001, ОГРН: 1147746150628, Адрес: 127055, Российская Федерация, г. Москва, ул. Новослободская, д. 24, стр. 1, ОКАТО: 45286585000	

Протокол № 1
заседания Комиссии по закупке на право заключения договора поставки
компактного комплекса для проверки первичного и вторичного оборудования РЕТОМ-25
(или эквивалент)

г. Мурманск

28.03.2018

1. Предмет запроса котировок в электронной форме:

1.1. Предмет договора: поставка компактного комплекса для проверки первичного и вторичного оборудования РЕТОМ-25 (или эквивалент) (далее - Товар).

1.2. Общее количество поставляемого Товара: 1 шт.

1.3. Начальная (максимальная) цена Договора: 515 000 (Пятьсот пятнадцать тысяч) рублей 00 копеек.

Указанная цена включает в себя себестоимость Товара, расходы на доставку до места назначения, страхование, уплату таможенных пошлин, налогов, сборов и всех обязательных платежей, а также предвиденные и непредвиденные расходы.

1.4. Срок поставки Товара: в течение 55 (Пятидесяти пяти) календарных дней с момента заключения Договора.

1.5. Место поставки Товара: г. Мурманск, ул. Промышленная, д.15.

1.6. Особые условия:

Покупатель имеет право провести независимую экспертизу за счет Поставщика. В случае если результатами экспертизы будет подтверждено соответствие качества поставленного Товара требованиям Покупателя, расходы по проведению экспертизы относятся на счет Покупателя.

Производители, указанные в паспортах, сертификатах и СЭЗ, должны соответствовать производителям, указанным на маркировке соответствующего Товара.

Транспортная накладная, указанная в п.2.2. проекта Договора оформляется:

- в случае поставки Товара автомобильным транспортом – по форме, указанной в Приложении № 4 к Правилам перевозок грузов автомобильным транспортом, утвержденной Постановлением Правительства РФ от 15.04.2011 г. N 272;

- в случае поставки Товара железнодорожным транспортом - установленной формы, утвержденной ОАО «РЖД» Приказом от 1 июля 2004 г. N 86.

Состав, характеристики и страна происхождения Товара указываются в приложении № 2 к проекту Договора.

Товар должен быть в заводской упаковке. Упаковка должна обеспечивать полную сохранность Товара при транспортировке, погрузочно-разгрузочных работах и складировании.

Товар должен быть зарегистрирован в Федеральном информационном фонде по обеспечению единства измерений «РОССТАНДАРТ». На момент приобретения Товара срок, прошедший с момента его поверки, не должен превышать 3 месяца.

Товар должен соответствовать ГОСТ 17516.1-90 «Изделия электротехнические. Общие требования в части стойкости к механическим внешним воздействующим факторам», ГОСТ 14254-2015 «Степени защиты, обеспечиваемые оболочками (Код IP)», ГОСТ 12.2.007.0-75 «Система стандартов безопасности труда. Изделия электротехнические. Общие требования безопасности», ГОСТ Р 51317.6.5-2006 «Совместимость технических средств электромагнитная. Устойчивость к электромагнитным помехам технических средств, применяемых на электростанциях и подстанциях. Требования и методы испытаний»; соответствовать эксплуатационной документации требованиям, изложенным в табл. 2 ГОСТ 2.601-2013 «Единая система конструкторской документации. Эксплуатационные документы». Качество поставляемого товара подтверждается сертификатами качества заводов изготовителей. Недопустима поставка неликвидов. Товар должен соответствовать следующим качественным характеристикам: отсутствие коррозии и деформации, трещин, сломов и загрязнений.

При передаче Товара Поставщик также передает Покупателю:

- эксплуатационные документы на Товар (руководство по эксплуатации, паспорт с отметкой о первичной поверке или паспорт и свидетельство о первичной поверке);
- сертификат об утверждении типа средств измерений и внесении в Государственный реестр средств измерений;
- декларацию о соответствии техническим регламентам таможенного союза на Товар.

1.7. Иные условия: Товар поставляется новым (не бывшим в эксплуатации) и изготовленным не ранее 2018 г. Гарантийный срок на Товар устанавливается: не менее 60 (Шестидесяти) месяцев с момента приемки Товара Покупателем.

В случае поставки Товара ненадлежащего качества Поставщик обязуется, по требованию Покупателя, произвести замену некачественного Товара на качественный за свой счет.

Срок исполнения обязательств по устранению недостатков не может превышать 20 (Двадцать) рабочих дней с момента получения Поставщиком уведомления Покупателя о необходимости устранения выявленных недостатков. Выполнение гарантийных обязательств, а также обязательств по устранению недостатков, осуществляется Поставщиком.

1.8. Условия оплаты: Покупатель осуществляет оплату стоимости Товара в течение 25 (Двадцати пяти) календарных дней с момента приемки Товара Покупателем, исполнения Поставщиком обязательств по поставке Товара и подписания уполномоченными представителями сторон товарной накладной и получения от Поставщика счета-фактуры, счета на оплату, транспортной накладной (в случае использования контрагентом универсального передаточного документа, указывается: универсального передаточного документа и получения от Поставщика счета на оплату, транспортной накладной).

2. В заседании приняли участие:

Члены Комиссии по закупке:

Председатель Комиссии В.П. Островский – начальник управления материально-технического обеспечения АО «МЭС»;

А. В. Тишкин – начальник отдела экономической безопасности управления экономической и информационной безопасности департамента безопасности АО «МЭС»;

И. А. Обухов – начальник отдела материально-технического обеспечения управления материально-технического обеспечения АО «МЭС»;

С. В. Пентин – специалист отдела материально-технического обеспечения управления материально-технического обеспечения АО «МЭС»;

В. В. Белоусов – начальник отдела метрологии АО «МЭС».

Секретарь Комиссии по закупке (без права голоса):

С.А. Оболенская – специалист отдела организации торгов управления материально-технического обеспечения АО «МЭС».

3. Заседание Комиссии по закупке проводилось 28.03.2018 по адресу: г. Мурманск, ул. Промышленная, д. 15, каб. 17, начало в 09:30 (МСК).

На заседании была рассмотрена 1 (Одна) заявка от следующего Участника закупки:

Заявка № 1 Общество с ограниченной ответственностью «ДИНАМИКА-ЦЕНТР» (ООО «ДИНАМИКА-ЦЕНТР»), 125047, г. Москва, 4-ый Лесной пер., д. 4, офис 522 (ИНН 7707826524, КПП 771001001, ОГРН 1147746150628).

Дата и время регистрации заявки 27.03.2018 12:52 (МСК).

Цена договора, предложенная Участником закупки: 515 000 рублей 00 копеек, в том числе НДС 78 559 рублей 32 копейки.

Участник закупки относится к субъектам малого предпринимательства (в том числе к субъектам малого предпринимательства, относящимся к микропредприятиям).

Страна происхождения Товара – Россия.

4. Комиссия по закупке рассмотрела заявку Участника закупки на соответствие требованиям, указанным в Документации о проведении запроса котировок в электронной форме на право заключения договора поставки компактного комплекса для проверки первичного и вторичного оборудования РЕТОМ-25 (или эквивалент) (далее – Документация), на соответствие технического предложения требованиям Раздела 5 «Техническое задание» Документации, и приняла

РЕШЕНИЯ:

4.1. Признать правильность оформления заявки на участие в запросе котировок в электронной форме ООО «ДИНАМИКА-ЦЕНТР» и соответствие договорных условий, предложенных Участником закупки, требованиям Документации.

РЕЗУЛЬТАТЫ ГОЛОСОВАНИЯ:

Принято единогласно.

Признать заявку на участие в запросе котировок в электронной форме ООО «ДИНАМИКА-ЦЕНТР» соответствующей техническим требованиям Документации.

РЕЗУЛЬТАТЫ ГОЛОСОВАНИЯ:

Принято единогласно.

Допустить ООО «ДИНАМИКА-ЦЕНТР» к процедуре запроса котировок в электронной форме и включить в перечень Участников запроса котировок в электронной форме.

РЕЗУЛЬТАТЫ ГОЛОСОВАНИЯ:

Принято единогласно.

4.2. Признать запрос котировок в электронной форме несостоявшимся на основании п. 4.12.4. Документации и п. 7.5.4.12. Положения о закупке товаров, работ, услуг АО «МЭС» (ИНН 5190907139, ОГРН 1095190009111) и оценить заявку ООО «ДИНАМИКА-ЦЕНТР» (единственный Участник закупки, соответствующий требованиям Документации, и включенный в перечень Участников запроса котировок в электронной форме, заявка которого соответствует требованиям Документации).

РЕЗУЛЬТАТЫ ГОЛОСОВАНИЯ:

Принято единогласно.

5. В соответствии с п. 4.12. Документации Комиссией по закупке была произведена оценка заявки ООО «ДИНАМИКА-ЦЕНТР».

Единственным критерием оценки со значимостью (весом) 100% в запросе котировок в электронной форме является цена Договора.

Цена договора, предложенная Участником запроса котировок в электронной форме, не превышает начальную (максимальную) цену.

РЕЗУЛЬТАТЫ ГОЛОСОВАНИЯ:

Принято единогласно.

6. Председатель Комиссии по закупке принял решение заключить договор с ООО «ДИНАМИКА-ЦЕНТР» (юридический адрес: 125047, г. Москва, 4-ый Лесной пер., д. 4, офис 522. ИНН 7707826524, КПП 771001001, ОГРН 1147746150628, участник закупки относится к субъектам малого предпринимательства (в том числе к субъектам малого предпринимательства, относящимся к микропредприятиям), единственный Участник закупки, соответствующий требованиям Документации, и включенный в перечень Участников запроса котировок в электронной форме, заявка которого соответствует требованиям Документации) на условиях, указанных в заявке Участника запроса котировок в электронной форме и в Документации:

6.1. **Предмет договора:** поставка компактного комплекса для проверки первичного и вторичного оборудования РЕТОМ-25 (далее - Товар).

6.2. Общее количество поставляемого Товара: 1 шт.

6.3. Цена Договора: 515 000 (Пятьсот пятнадцать тысяч) рублей 00 копеек, **включая НДС 78 559** рублей 32 копейки.

Указанная цена включает в себя себестоимость Товара, расходы на доставку до места назначения, страхование, уплату таможенных пошлин, налогов, сборов и всех обязательных платежей, а также предвиденные и непредвиденные расходы.

6.4. Срок поставки Товара: в течение 55 (Пятидесяти пяти) календарных дней с момента заключения Договора.

6.5. Место поставки Товара: г. Мурманск, ул. Промышленная, д.15.

6.6. Особые условия:

Покупатель имеет право провести независимую экспертизу за счет Поставщика. В случае если результатами экспертизы будет подтверждено соответствие качества поставленного Товара требованиям Покупателя, расходы по проведению экспертизы относятся на счет Покупателя.

Производители, указанные в паспортах, сертификатах и СЭЗ, должны соответствовать производителям, указанным на маркировке соответствующего Товара.

Транспортная накладная, указанная в п.2.2. Договора оформляется:

- в случае поставки Товара автомобильным транспортом – по форме, указанной в Приложении № 4 к Правилам перевозок грузов автомобильным транспортом, утвержденной Постановлением Правительства РФ от 15.04.2011 г. N 272;

- в случае поставки Товара железнодорожным транспортом - установленной формы, утвержденной ОАО «РЖД» Приказом от 1 июля 2004 г. N 86.

Состав, характеристики и страна происхождения Товара указаны в приложении № 2 к Договору.

Товар должен быть в заводской упаковке. Упаковка должна обеспечивать полную сохранность Товара при транспортировке, погрузочно-разгрузочных работах и складировании.

Товар должен быть зарегистрирован в Федеральном информационном фонде по обеспечению единства измерений «РОССТАНДАРТ». На момент приобретения Товара срок, прошедший с момента его поверки, не должен превышать 3 месяца.

Товар должен соответствовать ГОСТ 17516.1-90 «Изделия электротехнические. Общие требования в части стойкости к механическим внешним воздействующим факторам», ГОСТ 14254-2015 «Степени защиты, обеспечиваемые оболочками (Код IP)», ГОСТ 12.2.007.0-75 «Система стандартов безопасности труда. Изделия электротехнические. Общие требования безопасности», ГОСТ Р 51317.6.5-2006 «Совместимость технических средств электромагнитная. Устойчивость к электромагнитным помехам технических средств, применяемых на электростанциях и подстанциях. Требования и методы испытаний»; соответствовать эксплуатационной документации требованиям, изложенным в табл. 2 ГОСТ 2.601-2013 «Единая система конструкторской документации. Эксплуатационные документы». Качество поставляемого товара подтверждается сертификатами качества заводов изготовителей. Недопустима поставка неликвидов. Товар должен соответствовать следующим качественным характеристикам: отсутствие коррозии и деформации, трещин, сломов и загрязнений.

При передаче Товара Поставщик также передает Покупателю:

- эксплуатационные документы на Товар (руководство по эксплуатации, паспорт с отметкой о первичной поверке или паспорт и свидетельство о первичной поверке);

- сертификат об утверждении типа средств измерений и внесении в Государственный реестр средств измерений;

- декларацию о соответствии техническим регламентам таможенного союза на Товар.

6.7. Иные условия: Товар поставляется новым (не бывшим в эксплуатации) и изготовленным не ранее 2018 г. Гарантийный срок на Товар устанавливается: 60 (Шестьдесят) месяцев с момента приемки Товара Покупателем. В случае поставки Товара ненадлежащего

качества Поставщик обязуется, по требованию Покупателя, произвести замену некачественного Товара на качественный за свой счет.

Срок исполнения обязательств по устранению недостатков не может превышать 20 (Двадцать) рабочих дней с момента получения Поставщиком уведомления Покупателя о необходимости устранения выявленных недостатков. Выполнение гарантийных обязательств, а также обязательств по устранению недостатков, осуществляется Поставщиком.

6.8. Условия оплаты: Покупатель осуществляет оплату стоимости Товара в течение 25 (Двадцати пяти) календарных дней с момента приемки Товара Покупателем, исполнения Поставщиком обязательств по поставке Товара и подписания уполномоченными представителями сторон товарной накладной и получения от Поставщика счета-фактуры, счета на оплату, транспортной накладной.

6.9. Страна происхождения Товара – Россия.

7. В соответствии с Постановлением Правительства РФ № 925 от 16.09.2016 «О приоритете товаров российского происхождения, работ, услуг, выполняемых, оказываемых российскими лицами, по отношению к товарам, происходящим из иностранного государства, работам, услугам, выполняемым, оказываемым иностранными лицами» и пп. а) п. 4.12.2. Документации **приоритет** Товарам российского происхождения, Работам, Услугам, выполняемым, оказываемым российскими лицами, по отношению к Товарам, происходящим из иностранного государства, Работам, Услугам, выполняемым, оказываемым иностранными лицами **не предоставляется**, так как закупка признана несостоявшейся и договор заключается с единственным Участником запроса котировок в электронной форме.

РЕЗУЛЬТАТЫ ГОЛОСОВАНИЯ:

Принято единогласно.

ПОДПИСИ:

Члены Комиссии по закупке:

Председатель Комиссии В.П. Островский

И.А. Обухов

А.В. Тишкин

С.В. Пентин

В.В. Белоусов

Секретарь Комиссии по закупке (без права голоса):

С.А. Оболенская

Протокол закупки товаров, работ, услуг Открытый запрос предложений в электронной форме № 31806742849

протокол оценки и сопоставления заявок от 23.07.2018 № 31806742849-02

Наименование закупки: Поставка устройства измерительного РЕТОМ-25
(Курганская область) (Закупка 246/2018)

Заказчик

Наименование организации: ПУБЛИЧНОЕ АКЦИОНЕРНОЕ ОБЩЕСТВО "СИБИРСКО
-УРАЛЬСКАЯ ЭНЕРГЕТИЧЕСКАЯ КОМПАНИЯ"
Место нахождения: 625023, ОБЛ ТЮМЕНСКАЯ, Г ТЮМЕНЬ, УЛ
ОДЕССКАЯ, дом ДОМ 27
Почтовый адрес: 625023, Тюменская, Тюмень, Одесская, дом 27

Проведение процедуры

Дата проведения этапа
процедуры (по результатам
которого составлен протокол): 14.05.2018
Место проведения этапа
процедуры (по результатам
которого составлен протокол): г. Тюмень ул. Одесская, 27
Дата подписания протокола: 17.05.2018

Предмет договора

Лот №1

Предмет договора: Поставка устройства измерительного РЕТОМ-25
(Курганская область) (Закупка № 246/2018)
Начальная (максимальная) цена
договора: 436 440.68 Российский рубль

Заявка №01 (Победитель)

Информация о поставщике,
подавшем заявку: ООО НПП Динамика,
Дата и время подачи заявки: 08.05.2018 17:42
Поставщик соответствует требованию об отсутствии в реестре недобросовестных
поставщиков, указанному в извещении
Цена поставщика: 436 440.68 Российский рубль
Срок исполнения договора: в течение 30 дней с момента подписания
спецификации к договору поставки
Сведения об объеме закупаемых
товаров, работ, услуг: 1 комплект

Допуск участников:

Участник	Допуск
ООО НПП Динамика,	Допущен

**Протокол закупки товаров, работ, услуг Открытый
запрос предложений в электронной форме №
31806742849**

Выбор победителя:

Участник	Результат
ООО НПП Динамика,	Победитель

Протокол № 246/2018 -2
оценки и сопоставления заявок на участие в закупке

г. Тюмень

« 14 » мая 2018 года

Способ закупки	Открытый запрос цен в электронной форме
Предмет закупки	Открытый запрос цен в электронной форме
Документация о закупке	Поставка устройства измерительного РЕТОМ-25 (Курганская область).
Номер извещения в ЕИС	246/2018
Начальная (максимальная) цена контракта (цена лота) (без НДС 18%)	-
Начальная (максимальная) цена договора (цена лота) (с НДС 18%)	436 440,68 (Четыреста тридцать шесть тысяч четыреста сорок) российских рубля 68 копеек

1. Оценка и сопоставление заявок на участие в закупке осуществлялось по адресу: г. Тюмень, ул. Одесская, 27, 1 этаж, кабинет № 111. Начало процедуры 14.05.2018 г в 12 часов 00 минут.

2. Состав закупочной комиссии определен приказом ПАО «СУЭНКО» от 19.04.2018 г. № 0330. В состав закупочной комиссии входит 3 члена. Заседание проводится в присутствии 3 членов комиссии. Комиссия правомочна принимать решения.

3. Согласно протоколу рассмотрения заявок на участие в закупке № 246/2018-1:

На участие в закупке поступило заявок:	Изменений заявок на участие в закупке:	Заявки отклонены от участия в закупке:	Допущено к участию в закупке заявок:
1 (одна)	0 (ноль)	0(ноль)	1 (одна)

4. Члены комиссии приступили к оценке и сопоставлению заявок.

Оценка и сопоставление заявок производится в соответствии с требованиями Документации о закупке № 246/2018 утвержденной приказом от 19.04.2018 г. № 0330.

Критерии оценки заявок на участие в закупке - наименьшая цена предложения при условии соответствия самого предложения и предлагаемого товара условиям запроса цен

5. При оценке заявок приоритет в соответствии с постановлением правительства РФ № 925 от 16.09.2016 г. не применяется.

6. Результаты ранжирования заявок:

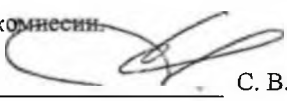
Результат ранжирования заявок	Участник закупки	Страна происхождения товара	объем поставки	Сумма без НДС, руб.	Сумма с НДС, руб	Сроки поставки товаров (выполнения работ, оказания услуг)	принадлежность к субъектам МСП
1	ООО «НПП «Динамика»	Россия	1 комплект	436 440,68	515 000,00	в течение 30 дней с момента подписания спецификации к договору поставки	нет

7. По итогам рассмотрения заявок закупочной комиссией приняты следующие решения:

7.1. Признать победителем открытого запроса цен на поставку устройства измерительного РЕТОМ-25 (Курганская область). (закупка № 246/2018): ООО «НПП «Динамика»
Почтовый адрес: 428015, г. Чебоксары, ул. Анисимова, д.6

Протокол подписан всеми присутствующими членами комиссии.

председатель комиссии:
члены комиссии:


 _____ С. В. Демидов
 _____ С. А. Потапов
 _____ И. Д. Кизеров

Дата подписания протокола « 17 » 05 2018 г.